



LNP-D01-BM1

i Driveトレードインキット取付説明書

BMW 5シリーズ

本取付キットをお買い上げいただき、誠にありがとうございます。

取り付けの前に、この取付説明書をよくお読みの上、正しく作業を行ってください。取り付け全般に際し、取り付けるシステム本体に付属の取付説明書も必ずご覧下さい。正しい接続で使用しなかったり、お客様の改造により発生した故障や事故については、当社として一切責任を負いかねます。

※車両の仕様や装備によっては、本取付キットが適用できない場合があります。取り付けの前に車両の仕様や装備をよくご確認の上、作業を始めてください。

※取り付ける製品と車両の組み合わせによっては取り付けできない場合があります。

適用グレード

5シリーズ GH/ABA-N*** (E60/61) 2003/08 ~ 現行 ディーラー車

本製品を接続するシステムについて

※本製品に、1 DIN取付用ブラケット、CANバスアダプター、市販品のRCAケーブル、ステレオミニジャック変換プラグは同梱しておりません。

※ i DriveトレードインキットシリーズはLNP本体で i Driveシステムの表示映像をNTSCコンポジット信号 (RCAコネクタ) に変換します。i Driveシステムの映像を表示するためにRCAコネクタタイプの映像入力端子があるカーナビゲーションやモニターに接続してください。

尚、本製品の出力は、RCAプラグの映像出力と、リバーシ信号制御線です。

※DVDビデオ・地デジ・HDDオーディオなどの音声信号は車両の外部入力用接続端子 (Audio AUX) への接続を推奨します。車両に外部入力用接続端子 (Audio AUX) がない場合は、ディーラーオプションにて取り付け可能です。詳細はBMWディーラーにお問い合わせください。

仕様

電源電圧	12V	交換用使用ヒューズ	1A
動作時使用電流	300mA	映像出力	1VP-P(75Ω) / NTSCコンポジット / RCAプラグ

構成部品

● LNP本体	x 1	● コントロールディスプレイユニット	
● メインハーネス	x 1	固定用アジャストスペーサー	x 2
● LED内蔵切替スイッチ	x 1	● コントロールディスプレイユニット	
● RCAケーブル (映像用 1m オス/オス)	x 1	固定用タッピングビス (4mm x 8mm)	x 4
● コントロールディスプレイユニット		● マジックテープセット	x 2
延長コード	x 1	● スコッチロック (青)	x 2
● 黒色4Pコネクタ	x 1	● スコッチロック (赤)	x 1
● コントロールディスプレイ化粧パネル	x 1	● ボルト (M6 x 15mm)	x 1
● コントロールディスプレイユニット		● フランジナット (M6)	x 1
固定用ブラケット	x 1	● ナイロンバンド (100mm)	x 5
● コントロールディスプレイカバー		● ナイロンバンド (150mm)	x 5
取付ビス (3mm x 8mm)	x 4		

※本取付説明書の記載の内容は、調査時のデータに基づいて作成されています。

調査後に車両変更、車種追加などで取付情報に変更になる場合がありますのでご注意ください。

※本取付説明書に記載の内容および仕様は、改良のため予告なく変更する場合がありますのでご了承ください。

※本取付説明書の一部または全部を無断で転用・転載することを禁じます。

※FOR SALE IN JAPAN ONLY

株式会社ピービー ©

〒731-0103 広島県広島市安佐南区緑井3-4-29

商品お問い合わせ先：大阪受注センター
〒561-0841 大阪府豊中市名神口3-7-3

tel.06-6335-0805
fax.06-6335-0807

http://www.pb-jp.com
support@pb-jp.com

2009/08/01

- 1 -

LNP-D01-BM1

安全に正しくお使いいただくために

この取付説明書および製品への表示では、製品を安全に正しくお使いいただき、お客様や他の人々への危害や財産への損害を未然に防止するために、以下の表示をしています。その表示と内容をよく理解してから本文をお読みください。



警告

この表示を無視して、誤った取扱をすると、人が死亡または重傷を負う可能性が想定される内容を示しています。



注意

この表示を無視して、誤った取扱をすると、人が障害を負う可能性が想定される内容および物的損害のみの発生が想定される内容を示しています。



警告

- 本品はDC 12V \ominus アース車専用です。大型トラックや寒冷地仕様のディーゼル車などの24V車での使用はしない。火災の原因となります。
- 本品を、前方の視界を妨げる場所や、ステアリング、シフトレバー、ブレーキペダルなどの運転操作を妨げる場所など運転に支障をきたす場所、同乗者に危険を及ぼす場所などには絶対に取り付けしない。交通事故や怪我の原因となります。
- 車体に穴を開けて取り付ける場合は、パイプ類、タンク、電気配線などの位置を確認の上、これらと干渉や接触することが無いよう注意して行う。火災の原因となります。
- 車体のボルトやナットを使用して、機器の取り付けやアースを取る場合は、ステアリング、ブレーキ系統やタンクなどの保安部品のボルト、ナットは絶対に使用しない。これらを使用しますと、制動不能や、発火、事故の原因となります。
- 取り付け作業前には、必ずバッテリーのマイナス \ominus 端子をはずす。プラス \oplus とマイナス \ominus 経路のショートによる感電や怪我の原因となります。
- コード類は、運転操作の妨げとならないよう、テープなどでまとめておく。ステアリングやシフトレバー、ブレーキペダルなどに巻きつくこと事故の原因となり危険です。
- 機器を分解したり、改造しない。事故、火災、感電の原因となります。
- 電源コードの被覆を切って、他の機器の電源を取るとは絶対に止める。電源コードの電流容量がオーバーし、火災、感電の原因となります。
- 音が出ないなどの故障状態で使用しないでください。事故、火災、感電の原因となります。
- ヒューズを交換するときは、必ず規定容量（アンペア数）のヒューズを使用する。規定容量を超えるヒューズを使用すると、火災の原因となります。
- 万一、異物が入った、水がかかった、煙が出る、変な臭いがするなどの異常が起きた場合は、直ちに使用を中止し、必ずお買い上げの販売店に相談する。そのまま使用すると事故、火災、感電の原因となります。
- エアバッグの動作を妨げる場所には、絶対に機器の取り付けと配線をしていない。エアバッグ動作を妨げる場所に取付・配線すると交通事故の際、エアバッグシステムが正常に動作しないため、事故の原因となります。
- 視界や運転の妨げとなる場所へは取り付けしないでください。交通事故の原因となります。
- ドリル等で穴あけ作業をする場合は、ゴーグル等の目を保護するものを使用する。破片などが目に入ったりして怪我や失明の原因となります。
- 接続したコードや使用しないコードの先端など、被覆がない部分は絶縁性テープ等で絶縁する。ショートにより火災、感電の原因となります。



注意

- 本品の取付・配線には、専門技術と経験が必要です。安全のため必ずお買い上げの販売店に依頼してください。誤った配線をした場合、車に重大な支障をきたす場合があります。
- 必ず付属の部品を指定通り使用してください。指定以外の部品を使用すると、機器内部の部品を損傷したりしっかりと固定できず外れることがあり危険です。
- 雨が吹き込むところなど、水のかかるところや湿気、埃、油煙の多い場所への取り付けは避けてください。機器に水や湿気、埃、油煙が混入しますと、発煙や発火、故障の原因となることがあります。
- しっかりと固定できないところや振動の多いところなどへの取り付けは避けてください。外れて運転の妨げとなり交通事故や怪我の原因となることがあります。
- 直射日光やヒーターの熱風が直接当たるところなどへ取り付けしないでください。機器の内部温度が上昇し、火災や故障の原因となることがあります。
- 機器の通風孔や放熱板、ファンをふさがらないでください。通風孔や放熱板、ファンをふさぐと内部に熱がこもり、火災の原因となることがあります。
- 取付説明書で指定されたとおりに接続してください。正規の接続を行わないと、火災や事故の原因となることがあります。
- エアバッグ装着車に取り付ける場合は車両メーカーに作業上の注意事項を確認してから作業を行ってください。エアバッグが誤動作する原因となることがあります。
- 車体のねじ部分、シートレールなどの可動部にコード類をはさみ込まないように配線してください。断線やショートにより、事故や感電、火災の原因となることがあります。
- コードが金属部に触れないように配線してください。金属部に接触しコードが破損して火災、感電の原因となることがあります。
- コード類の配線は、高温部を避けて行ってください。コード類が車体の高温部に接触すると被覆が解けてショートし、火災、感電の原因となることがあります。
- 機器の取り付け場所変更時は安全のため必ずお買い上げの販売店へ依頼してください。取り外し、取り付けには専門技術が必要です。
- 本品を車載用として以外は使用しないでください。感電や怪我の原因となることがあります。

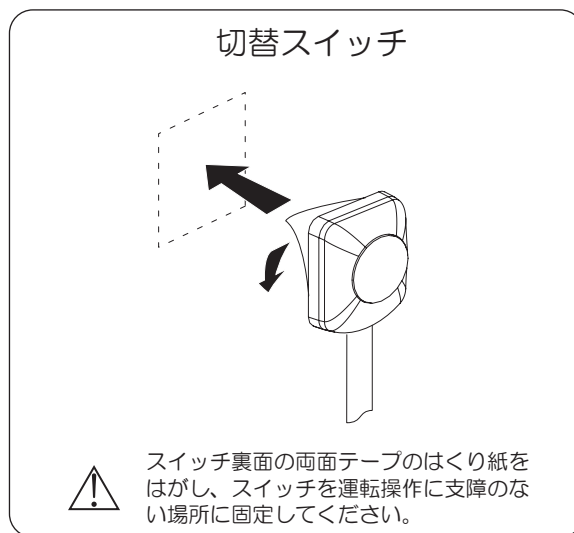
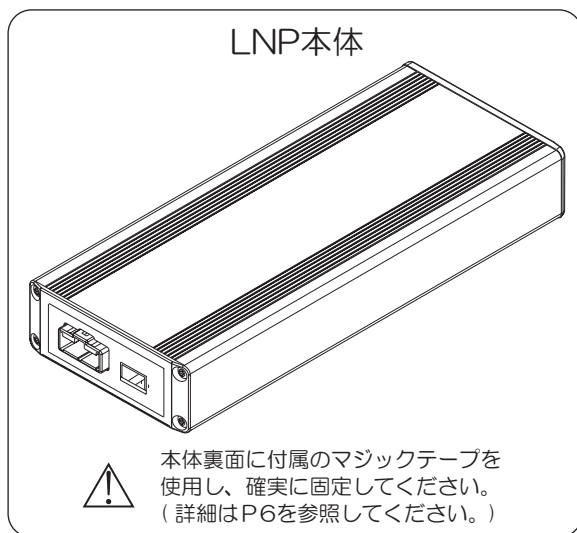
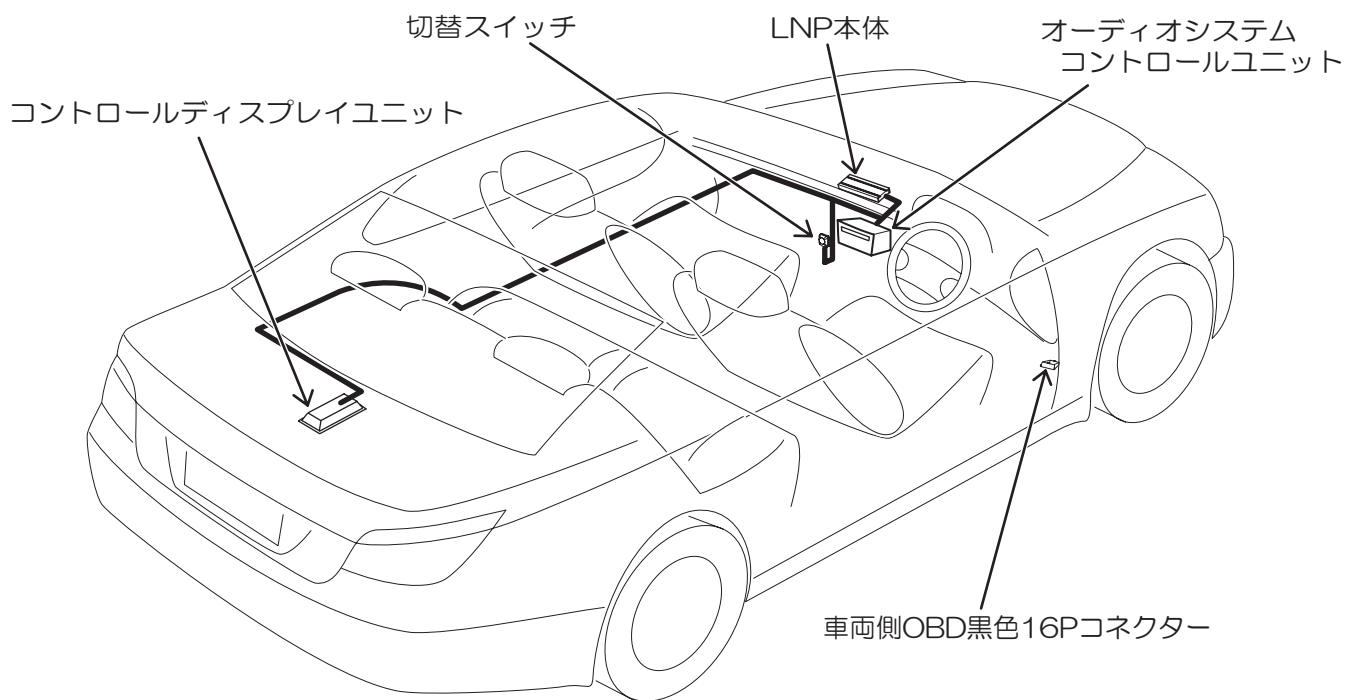
取付・接続のしかた その1

⚠ 注意

取り外し、取り付けの際には車両部品や取り付ける機器に傷を付けないよう
予め保護テープを貼るなど十分注意して作業を行ってください。

取付概要図

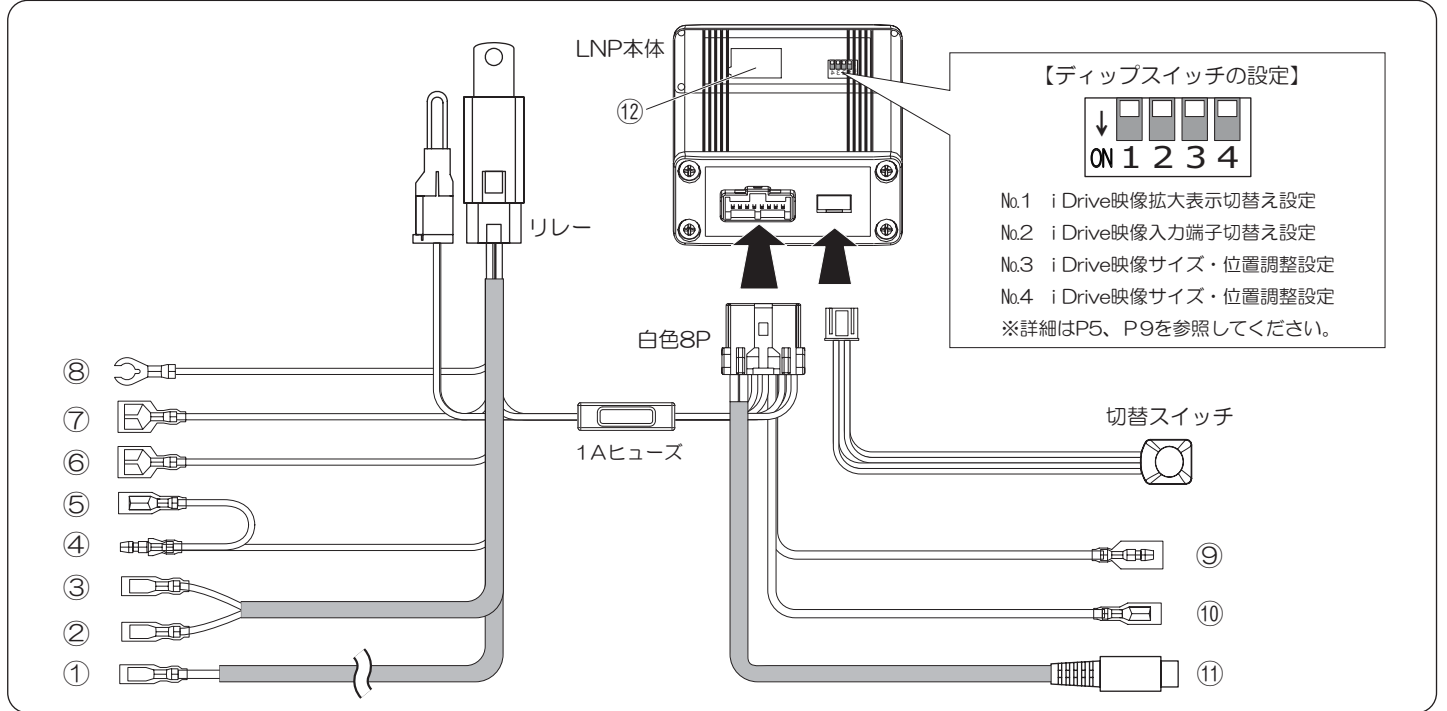
- ⚠ 通風孔や放熱板をふさがないでください。
- ⚠ しっかりと固定できないところや振動の多いところへ取り付けないでください。
- ⚠ 車体に穴を開けるときには、パイプ類・タンク・電気配線などを傷つけないでください。
- ⚠ 直射日光やヒーターの熱風が直接あたるところなどへ取り付けないでください。
- ⚠ コード類は運転操作の妨げとならないように束ねてください。
- ⚠ コード類が引っ張られたり、損傷しないようにナイロンバンドを使用して要所をしっかりと固定してください。
- ⚠ 光ファイバーコードを傷つけたり、折り曲げたりして損傷しないよう、配線作業をしてください。損傷した場合、車両の故障原因になります。
- ⚠ コントロールディスプレイユニットを取り外すときに干渉するダッシュボード部分や、化粧パネル部分に破損防止のため、保護テープを貼ってから脱着作業を行ってください。



取付・接続のしかた その2

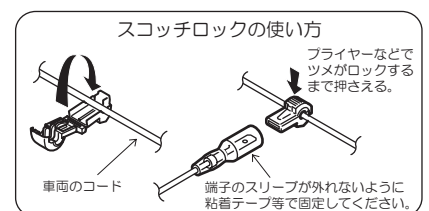
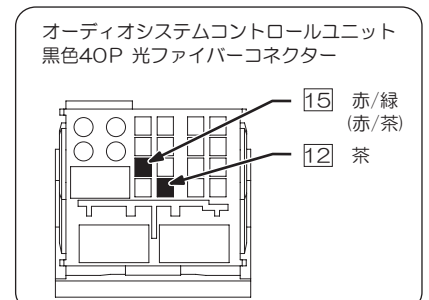
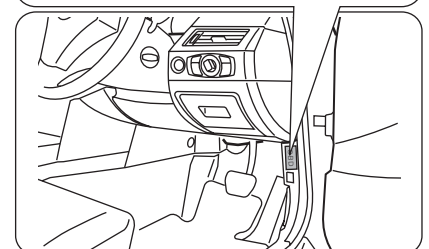
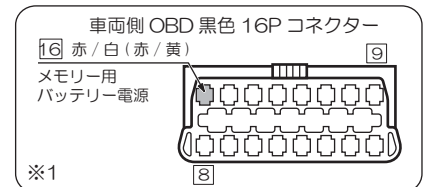
取付概要図（外部映像入力端子に接続する場合）

- ⚠ 配線作業の前にはバッテリーのマイナス端子からアース線を必ず外して、配線作業をしてください。ショートした場合、車両の故障・破損の原因になります。
- ⚠ 取り付ける機器の合計消費電流が、車両ハーネスの許容消費電流値を超えないよう、取り付ける機器の仕様をご確認の上、作業を行ってください。
- ⚠ LNP本体と白色8Pコネクターの接続は、他のすべての接続が終わってから、バッテリーをつなぐ直前に行ってください。



- ① メモリー用バッテリー電源コード【黄：平端子】
OBDシステムの16 (赤/白・赤/黄)に付属のスコッチロック(赤)を使用して接続します。
- ② バッテリー電源入力コード【黄：平端子】
オーディオシステムコントロールユニット黒色40P光ファイバーコネクターの15 (赤/緑・赤/茶)に付属のスコッチロック(青)を使用して接続します。
- ③ アースコード【黒：平端子】
オーディオシステムコントロールユニット黒色40P光ファイバーコネクターの12 (茶)に付属のスコッチロック(青)を使用して接続します。
- ④ アクセサリー信号入力コード【赤：オスギボシ端子】
ピービー製CANバスアダプターⅡ(別売)のアクセサリー信号出力コードに接続します。
- ⑤ アクセサリー信号出力コード【赤：メスギボシ端子】(信号検出のみ)
- ⑥ バッテリー電源出力コード【黄：メスギボシダブル端子】
取り付けるシステムのバッテリー電源として使用します。
- ⑦ アクセサリー信号出力コード【赤：メスギボシダブル端子】
取り付けるシステムに接続します。(信号検出のみ)
- ⑧ アースコード【黒：クワ端子】
付属のボルトとフランジナットを使用して取り付けるシステムのアースコードと共締めします。
- ⑨ リバース信号入力端子【紫/白：オスギボシ端子】
接続しません。
- ⑩ リバース信号出力端子【紫/赤：メスギボシ端子】
接続しません。
- ⑪ i Drive映像出力
取り付けるシステムの外部映像入力端子に接続します。
- ⑫ コントロールディスプレイユニットに接続されている既設の映像信号10Pコネクターを接続します。

※1：車両側OBD黒色16Pコネクターは、ハンドル位置により設置位置が異なります。



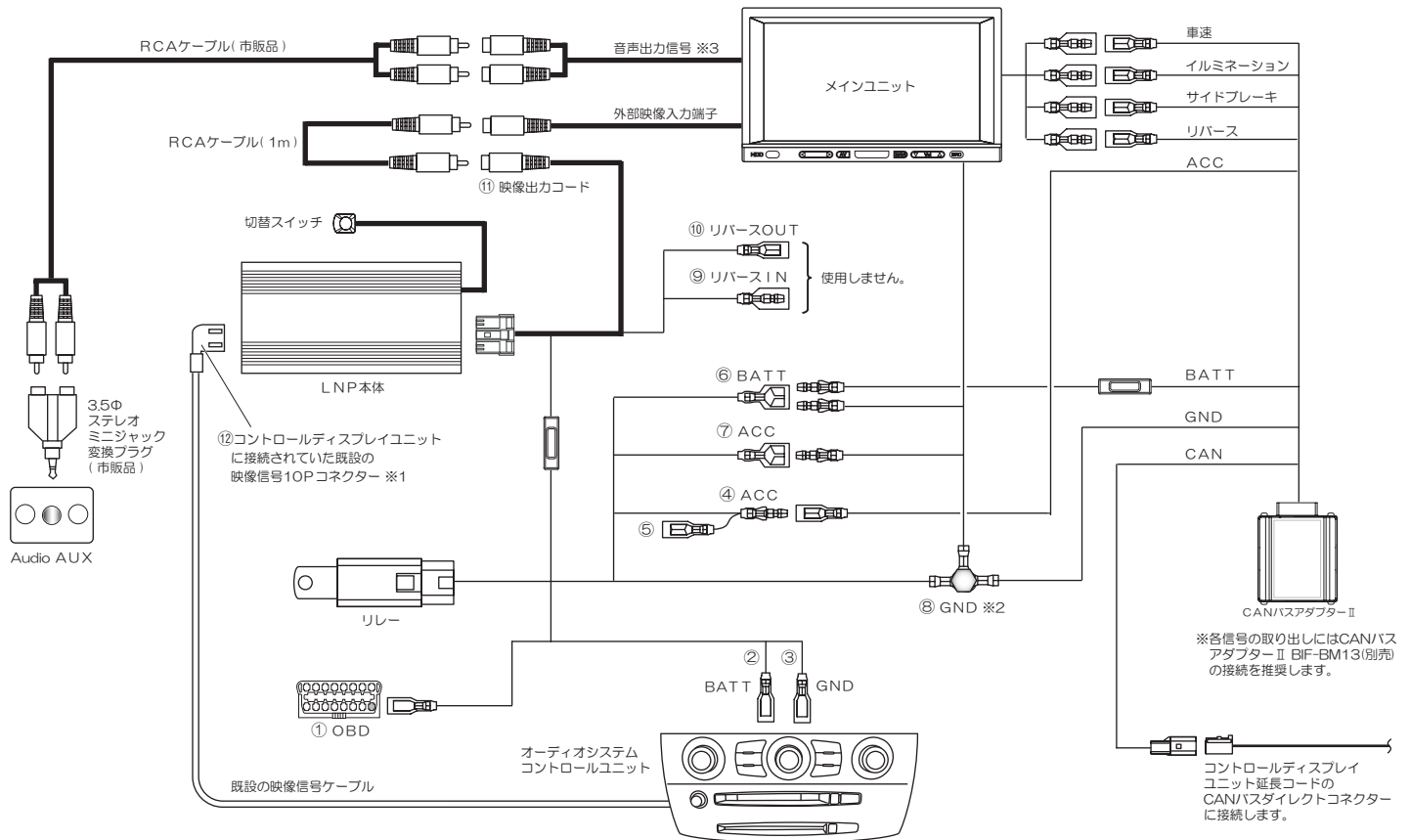
取付・接続のしかた その3



取付・固定の前に

まず仮接続を行い、本システムが正常に動作することを確認してください。

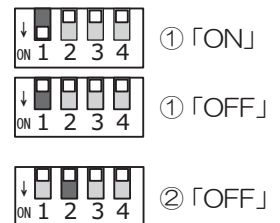
接続概要図（外部映像入力端子に接続する場合）



- ※1： i Drive映像が表示されない場合はLNP本体に接続した既設の映像信号10Pコネクタを一度取り外し再度、接続してください。
- ※2： RCA端子を差し込むユニットのアースポイントとLNP本体のアースポイントは直接接続してください。i Drive映像にノイズが発生する原因になります。
- ※3： プリアウト出力が無くスピーカーライン出力のみのメインユニットを取り付けする場合は、市販のスピーカーライン出力をプリアウト出力に変換するユニットを取り付けてください。

LNP 本体のディップスイッチの設定（外部映像入力端子に接続する場合）

- 本製品をお使いになるときは、必ずディップスイッチの初期設定が必要です。
- ① ディップスイッチ No.1・・・i Drive 映像の拡大表示「する / しない」を選択します。
「ON」→ Vモードスイッチを押す毎に i Drive 映像がフルサイズと左ズームに切り替わります。
「OFF」→ i Drive 映像の拡大表示はできません。
- ② ディップスイッチ No.2・・・i Drive 映像の入力先の選択をします。
「OFF」→ 取り付けるシステムの外部映像入力端子に接続する場合。
- ③ P9 “i Drive 映像の補正のしかた”を参照し、i Drive 映像の補正をします。



取付・接続のしかた その4



注意

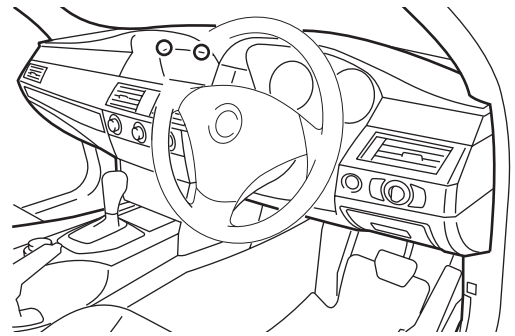
取り外し、取り付けの際には車両部品や取り付ける機器に傷を付けないよう
予め保護テープを貼るなど十分注意して作業を行ってください。

コントロールディスプレイユニットの取外し / コントロールディスプレイ化粧パネルの取付

- ① ボルト2本を緩め、コントロールディスプレイユニットを手前に引き出します。コネクタ、信号コードを外し、コントロールディスプレイユニットを取り外します。(○印2ヶ所)
- ② P9 “i Drive映像の補正のしかた” 終了後に、付属のマジックテープ(かたい方)をLNP本体裏面に、マジックテープ(やわらかい方)をコントロールディスプレイ化粧パネル裏面に貼り付け、LNP本体を固定します。
- ③ ①で緩めたボルト2本を使用し、コントロールディスプレイ化粧パネルを取り付けます。

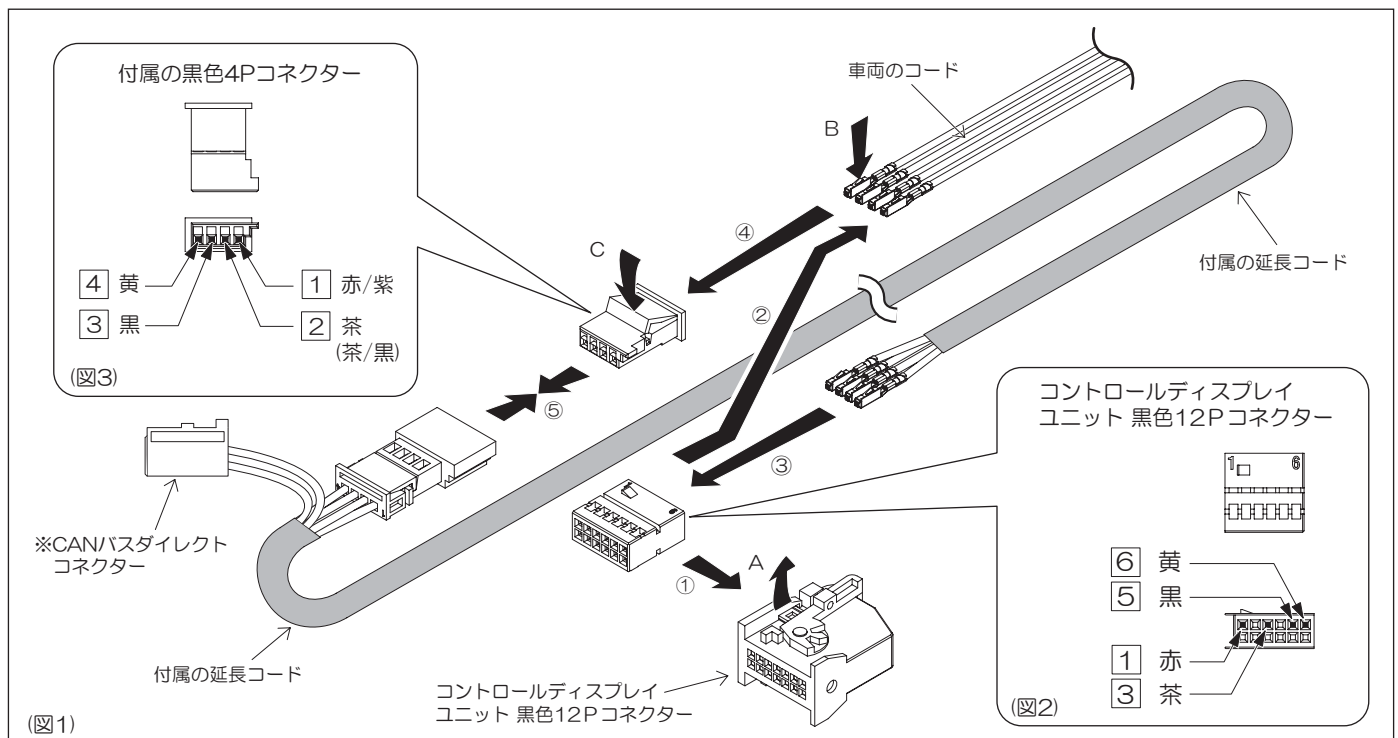


既設のコントロールユニット前部にオンダッシュモニターを貼り付ける場合は、コントロールディスプレイ化粧パネルを取り外すことができる位置に設置してください。



※図の車両は右ハンドルの5シリーズ(E60/61)です。

コントロールディスプレイユニットハーネスの延長



- ① コントロールディスプレイユニットに接続されている黒色12Pコネクタを取り外し、【A】のツメを押し上げ、コネクタカバーを取り外します。
 - ② ソケットピンのツメ【B】を先の細いドライバーなどで押さえながら、車両のコード4本(図1参照)をコネクタから抜きます。
 - ③ 手順②で外した車両コードが入っていた同じ位置(図2参照)に付属の延長コード4本(①赤・③茶・⑤黒・⑥黄)を差し込みます。入れ替えが終わったらコネクタカバーを元通り組み付けます。
 - ④ 手順②で外した車両コードを付属の黒色4Pコネクタに差し込み(図3参照)、【C】のロック板を押し込みます。
 - ⑤ 付属の黒色4Pコネクタと、付属のコントロールディスプレイユニット延長コードを接続します。
- ※ CANバスダイレクトコネクタは、ピービー製CANバスアダプターⅡ(別売)の黒色コネクタを接続する場合に使用します。各信号の取り出しには、ピービー製CANバスアダプターⅡ(別売)のご使用を推奨いたします。

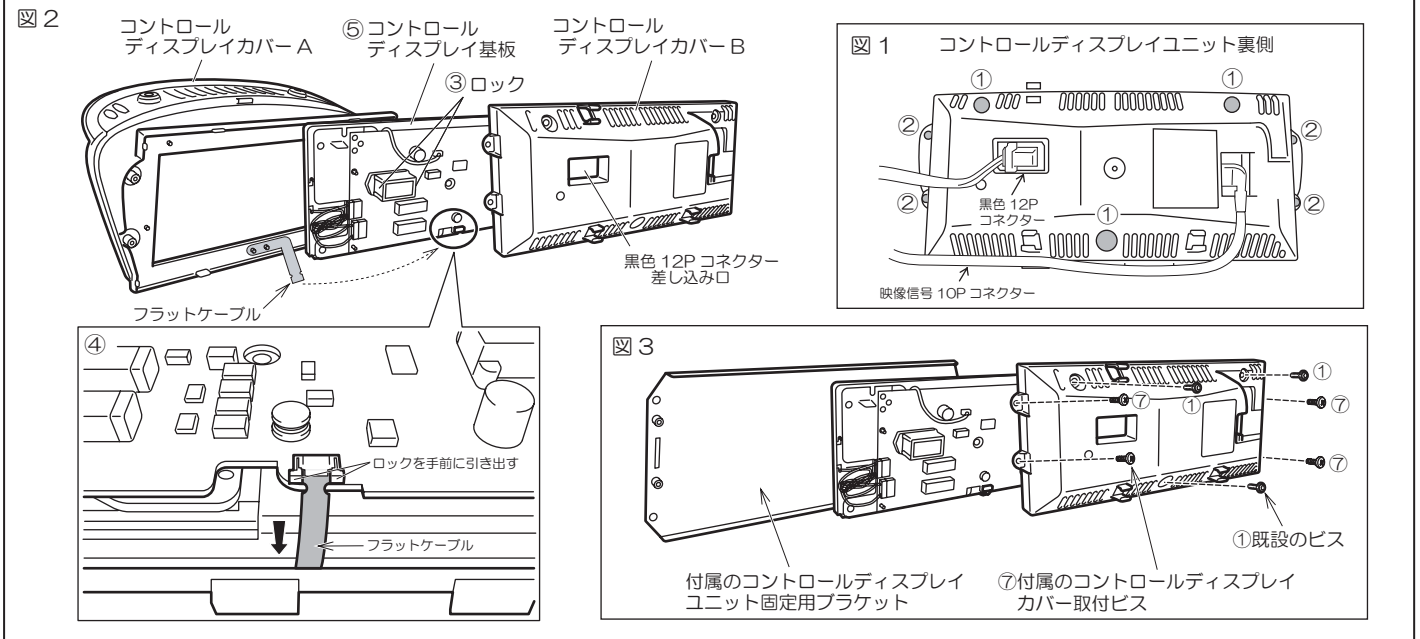
取付・接続のしかた その5



注意

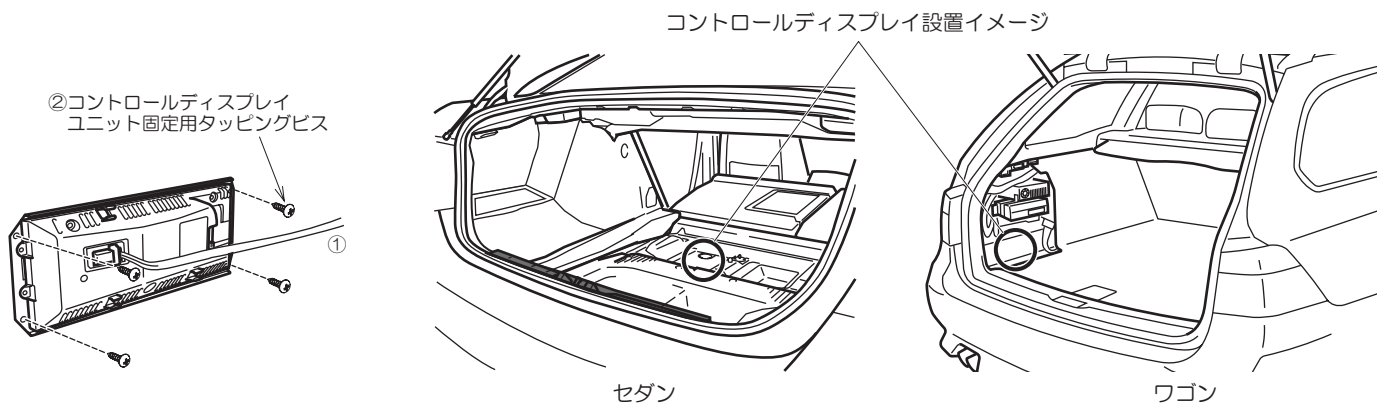
取り外し、取り付けの際には車両部品や取り付ける機器に傷を付けないよう
予め保護テープを貼るなど十分注意して作業を行ってください。

コントロールディスプレイユニット固定用ブラケットの取付



- ① コントロールディスプレイユニット裏側にあるビス 3 本を緩めます。(図 1 参照)
- ② コントロールディスプレイユニット裏側にあるビス 4 本を緩めます。(図 1 参照)
- ③ 黒色 12P コネクター差し込み口に、マイナスイグニッション等を差し込み、ロックを外してコントロールディスプレイカバー B を取り外します。
- ※ コントロールディスプレイ基板とコントロールディスプレイカバー A が、フラットケーブルで接続されているので、取り外し時破損に注意してください。
- ④ コントロールディスプレイ基板に接続されているフラットケーブルのロックを手前に引き出し、取り外します。(図 2 参照) フラットケーブル取り外し後、ロックを元に戻します。
- ⑤ コントロールディスプレイ基板からコントロールディスプレイカバー A を取り外します。
- ⑥ ①のビス 3 本を使用し、コントロールディスプレイカバー B とコントロールディスプレイ基板を取り付けます。(図 3 参照)
- ⑦ 付属のコントロールディスプレイカバー取付ビス 4 本を使用し、付属のコントロールディスプレイユニット固定用ブラケットを取り付けます。(図 3 参照)
- ※ 付属のコントロールディスプレイユニット固定用ブラケットとコントロールディスプレイカバー B が水平に取り付けできない場合は、付属のコントロールディスプレイユニット固定用アジャストスペーサーを使用し、取り付けしてください。

コントロールディスプレイユニット固定イメージ



- ① コントロールディスプレイユニット延長ハーネスをトランクルームにとりまわし、コントロールディスプレイユニットに接続します。
- ② コントロールディスプレイユニット固定用ブラケットを取り付けたコントロールディスプレイユニットを、トランクルーム内の平坦な場所に、付属のコントロールディスプレイユニット固定用タッピングビスを使用して確実に取り付けます。

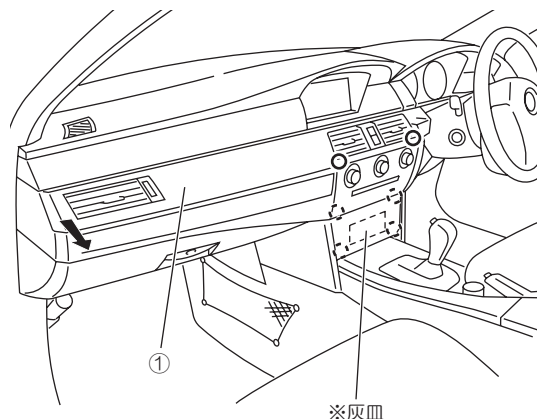
取付・接続のしかた その6



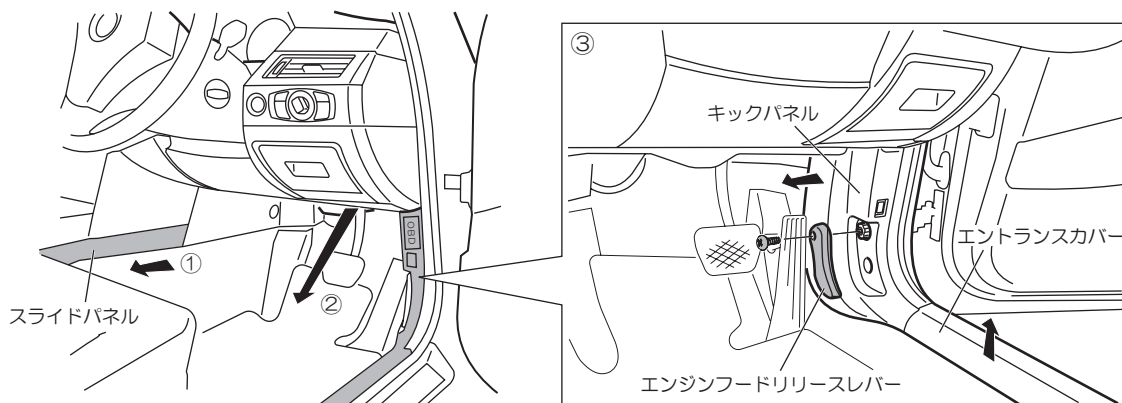
取り外し、取り付けの際には車両部品や取り付ける機器に傷を付けないよう
予め保護テープを貼るなど十分注意して作業を行ってください。

オーディオシステムコントロールユニットの脱着

- ① パネルを助手席の外側より手前に引き、コネクター類を抜いて取り外します。
- ② センターコンソールのエアコンコントロール上部のビス (○印) を緩め、センターコンソールパネルを手前に引きコネクターを抜いて取り外します。
(◇印 勸合クリップ 4ヶ所)
- ※ センターコンソールパネルに灰皿がある場合は、灰皿のパネルカバーを取り外してからセンターコンソールパネルを取り外します。
- ③ オーディオシステムコントロールユニットのビスを緩め、アンテナコネクター、オーディオコネクターを外してからオーディオシステムコントロールユニットを取り外します。
- ④ 取り付けは取り外しの逆の順序で行います。



運転席アンダーカバー脱着

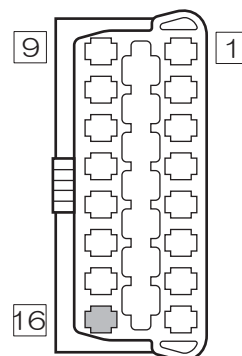


- ① シフトレバー横、運転席側スライドパネルを後ろに引き、取り外します。
- ② ボルト 4 本を緩め、運転席アンダーカバーを取り外します。
- ③ 運転席側エントランスカバー、エンジンフードリリースレバー、運転席キックパネルを取り外し、コネクターケーブルを取り外します。
- ④ 取り付けは取り外しの逆の順序で行います。

OBD接続要領

運転席キックパネル内 OBD システム黒色 16P コネクター 16 赤 / 白 (赤 / 黄) から付属のスコッチロックを使用し、バッテリー電源を取り出します。

※車両側 OBD システム黒色 16P コネクターは、ハンドル位置により設置位置が異なります。



車両側 OBD 黒色 16P コネクター

設定のしかた

i Drive 映像の補正のしかた

- i Drive 映像の水平、垂直、サイズを補正します。【ディップスイッチ No.3 / No.4】

※ディップスイッチの No.1 を「ON」に設定している場合は、V モードスイッチを押し左ズーム画面を表示し、手順②から再度、i Drive 映像の補正を行ってください。

- ① i Drive 映像を取り付けるシステムのモニターに映し出します。

※バックアイカメラ入力端子に接続している場合は、V モードスイッチを押します。

- ② i Drive 映像の水平位置を補正します。

ディップスイッチを No.3 「ON」 / No.4 「OFF」 に選択します。

V モードスイッチの LED が緑色の点滅状態になります。

次に V モードスイッチを押し、i Drive 映像の水平位置を調整します。

※ i Drive 映像の右側約 1/3 が表示しない場合は、まず V モードスイッチを長押しし、LED を橙色の点滅状態にします。次に V モードスイッチを押し、i Drive 映像が概ね表示したら再度 V モードスイッチを長押しし、LED を緑色の点滅状態にします。さらに V モードスイッチを押し i Drive 映像の水平位置を調整します。

※水平方向の調整は全 31 ステップで、V モードスイッチを 1 回押すと 1 ステップ移動します。

- ③ i Drive 映像のサイズを補正します。

ディップスイッチを No.3 「ON」 / No.4 「ON」 に選択します。

V モードスイッチの LED が緑色の点滅状態になります。

次に V モードスイッチを押し、i Drive 映像のサイズを調整します。

※ i Drive 映像の補正モード時に V モードスイッチを長押しすると LED の色が変わり、調整方向が反転できます。

※映像サイズの調整は全 21 ステップで、V モードスイッチを 1 回押すと 1 ステップ移動します。

- ④ i Drive 映像の垂直位置を補正します。

ディップスイッチを No.3 「OFF」 / No.4 「ON」 に選択します。

V モードスイッチの LED が緑色の点滅状態になります。

次に V モードスイッチを押し、i Drive 映像の垂直位置を調整します。

※ i Drive 映像の補正モード時に V モードスイッチを長押しすると LED の色が変わり、調整方向が反転できます。

※垂直方向の調整は全 31 ステップで、V モードスイッチを 1 回押すと 1 ステップ移動します。

- ⑤ i Drive 映像の表示を固定する。

ディップスイッチを No.3 「OFF」 / No.4 「OFF」 に選択します。



ご使用について

ご使用方法

- ① i Drive 映像を表示するには

V モードスイッチが点灯しているときに、取り付けしたシステムの説明書をご覧ください、外部映像入力の設定後に映像ソースを切り替えてください。

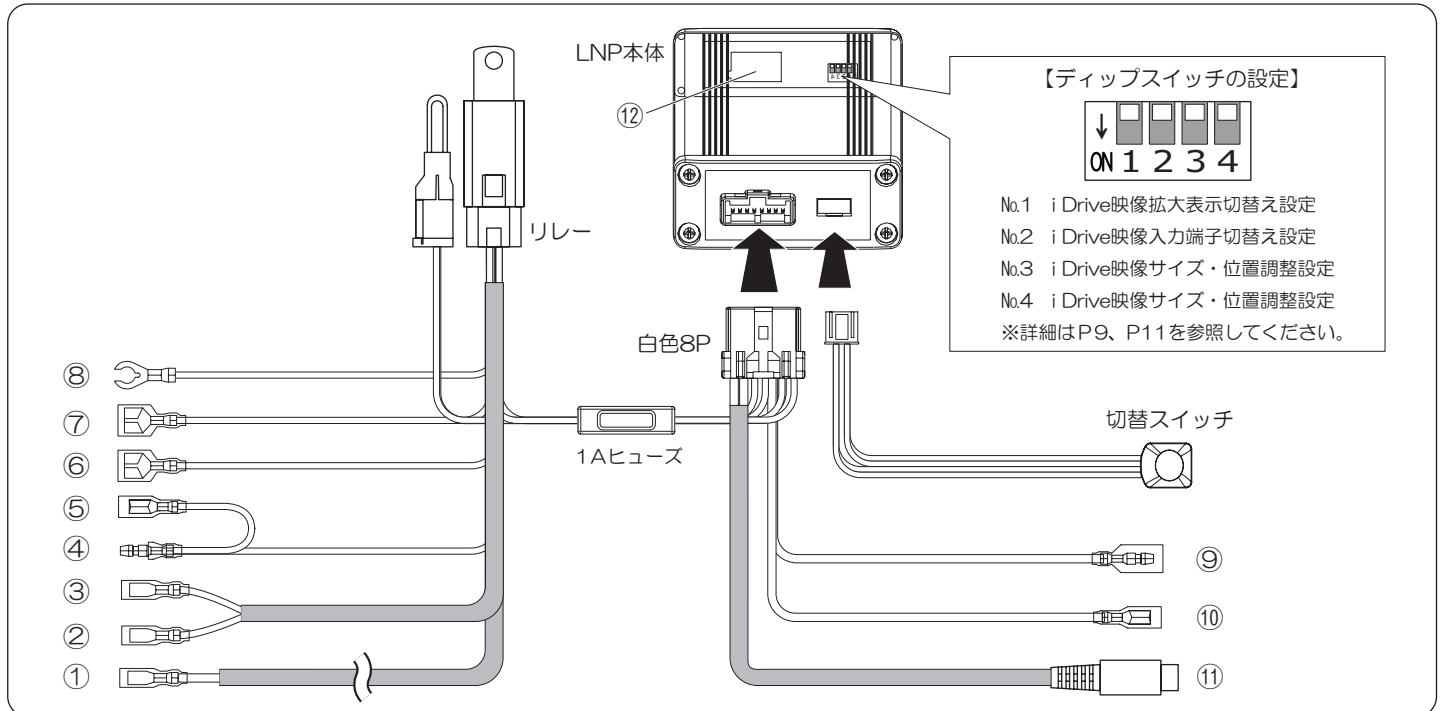
- ② 映像パターンを切り替える

ディップスイッチの No.1 が「ON」に設定されている場合は、V モードスイッチを押す毎に LED の色が変わり i Drive 映像が、「フルサイズ (橙色) 」と「ズーム (緑色) 」に切り替わります。

PDC(パークディスタンスコントロール)付車両でリバースレンジに連動してPDC映像をモニターに表示させる場合の接続方法①

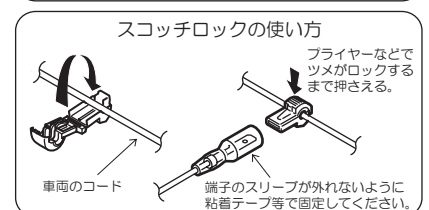
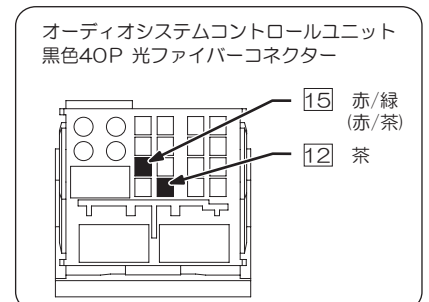
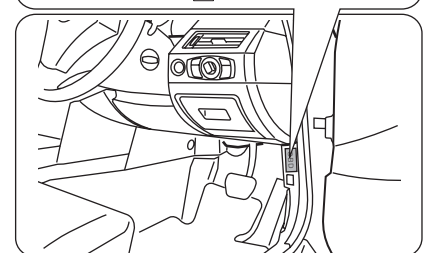
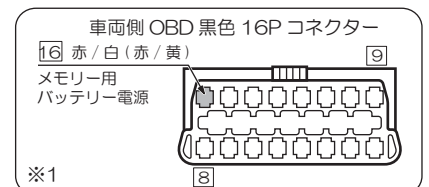
取付概要図 (バックアイカメラ入力端子に接続する場合)

- ⚠ 配線作業の前にはバッテリーのマイナス端子からアース線を必ず外して、配線作業をしてください。ショートした場合、車両の故障・破損の原因になります。
- ⚠ 取り付ける機器の合計消費電流が、車両ハーネスの許容消費電流値を超えないよう、取り付ける機器の仕様をご確認の上、作業を行ってください。
- ⚠ LNP本体と白色8Pコネクターの接続は、他のすべての接続が終わってから、バッテリーをつなぐ直前に行ってください。



- ① メモリー用バッテリー電源コード【黄：平端子】
OBDシステムの16(赤/白・赤/黄)に付属のスコッチロック(赤)を使用して接続します。
- ② バッテリー電源入力コード【黄：平端子】
オーディオシステムコントロールユニット黒色40P光ファイバーコネクターの15(赤/緑・赤/茶)に付属のスコッチロック(青)を使用して接続します。
- ③ アースコード【黒：平端子】
オーディオシステムコントロールユニット黒色40P光ファイバーコネクターの12(茶)に付属のスコッチロック(青)を使用して接続します。
- ④ アクセサリー信号入力コード【赤：オスギボシ端子】
ピーピー製CANバスアダプターⅡ(別売)のアクセサリー信号出力コードに接続します。
- ⑤ アクセサリー信号出力コード【赤：メスギボシ端子】(信号検出のみ)
- ⑥ バッテリー電源出力コード【黄：メスギボシダブル端子】
取り付けるシステムのバッテリー電源として使用します。
- ⑦ アクセサリー信号出力コード【赤：メスギボシダブル端子】
取り付けるシステムに接続します。(信号検出のみ)
- ⑧ アースコード【黒：クワ端子】
付属のボルトとフランジナットを使用して取り付けるシステムのアースコードと共締めします。
- ⑨ リバース信号入力端子【紫/白：オスギボシ端子】
ピーピー製CANバスアダプターⅡ(別売)のリバース信号出力コードに接続します。
- ⑩ リバース信号出力端子【紫/赤：メスギボシ端子】
取り付けるシステムのリバース信号入力コードに接続します。
- ⑪ i Drive映像出力
取り付けるシステムのバックアイカメラ入力端子に接続します。
- ⑫ コントロールディスプレイユニットに接続されている既設の映像信号10Pコネクターを接続します。

※1：車両側OBD黒色16Pコネクターは、ハンドル位置により設置位置が異なります。



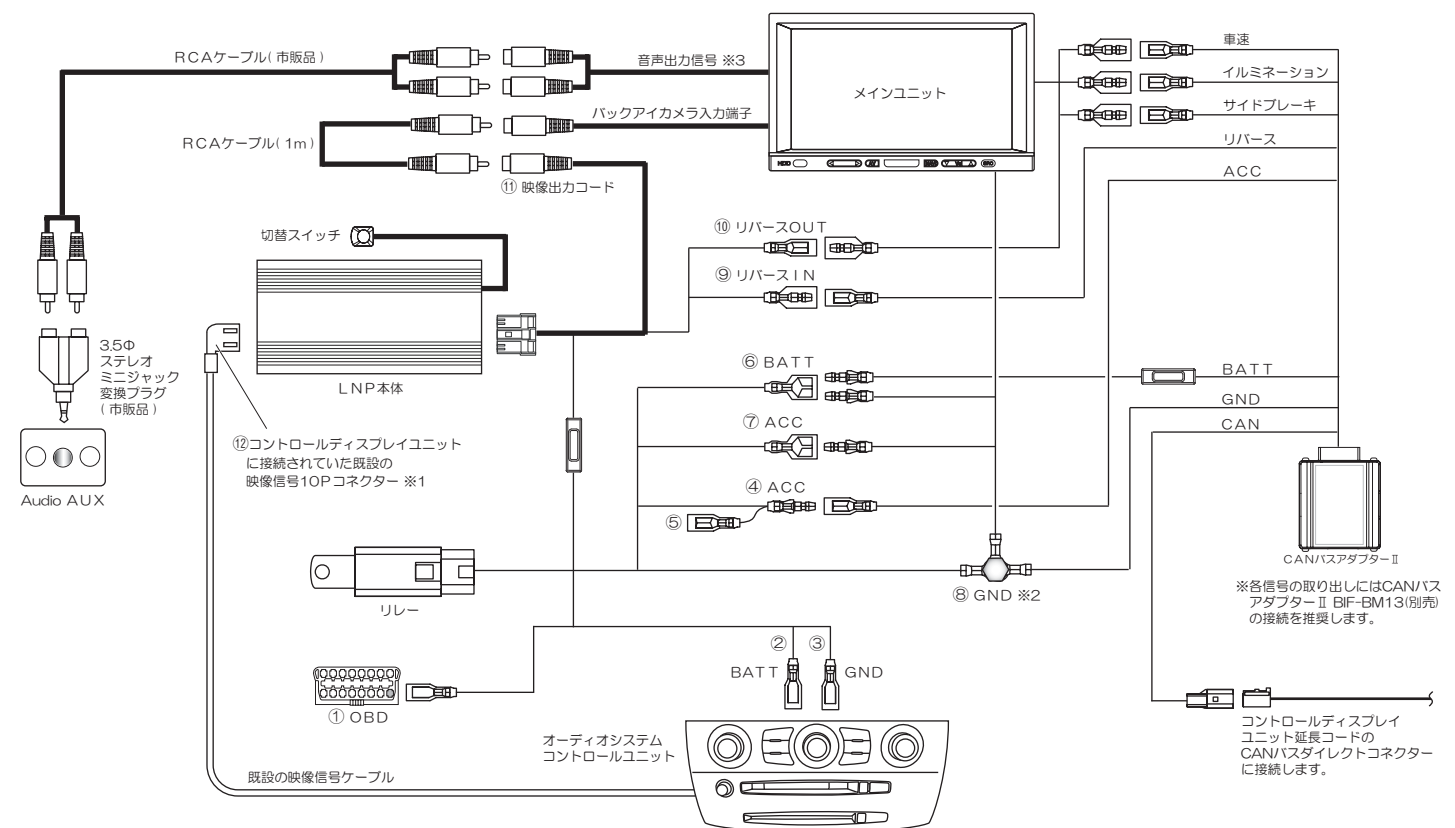
PDC(パークディスタンスコントロール)付車両でリバースレンジに連動してPDC映像をモニターに表示させる場合の接続方法②



取付・固定の前に

まず仮接続を行い、本システムが正常に動作することを確認してください。

接続概要図 (バックアイカメラ入力端子に接続する場合)

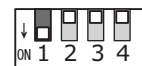


- ※1: i Drive映像が表示されない場合はLNP本体に接続した既設の映像信号10Pコネクタを一度取り外し再度、接続してください。
- ※2: RCA端子を差し込むユニットのアースポイントとLNP本体のアースポイントは直接接続してください。i Drive映像にノイズが発生する原因になります。
- ※3: プリアウト出力が無くスピーカーライン出力のみのメインユニットを取り付けする場合は、市販のスピーカーライン出力をプリアウト出力に変換するユニットを取り付けしてください。

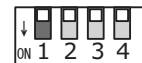
LNP 本体のディップスイッチの設定 (バックアイカメラ入力端子に接続する場合)

●本製品をお使いになるときは、必ずディップスイッチの初期設定が必要です。

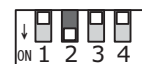
- ディップスイッチ No.1・・・i Drive 映像の拡大表示「する / しない」を選択します。
 「ON」→ V モードスイッチを押す毎に i Drive 映像がフルサイズと左ズームに切り替わります。
 「OFF」→ i Drive 映像の拡大表示はできません。
- ディップスイッチ No.2・・・i Drive 映像の入力先の選択をします。
 「ON」→ 取り付けるシステムのバックアイカメラ入力に接続する場合。
- P9 “i Drive 映像の補正のしかた” を参照し、i Drive 映像の補正をします。



①「ON」



①「OFF」



②「ON」

ご使用方法

- i Drive 映像を表示するには
 - V モードスイッチが点灯しているときに、V モードスイッチを押します。
 ※ i Drive 映像を表示しているときは、シフト位置に関係なく、接続システムにリバース信号が入力されます。このため、接続したシステムのナビゲーションの自車位置が正常に表示されない場合があります。i Drive 映像以外の表示でしばらく走行すると、自車位置が正常に表示されます。長時間、i Drive 映像を表示する場合はご注意ください。
 - リバースレンジに連動して V モードスイッチの LED が緑色になり PDC(パークディスタンスコントロール)の映像を表示します。
- 映像パターンを切り替える
 ディップスイッチの No.1 が「ON」に設定されている場合は、V モードスイッチを押す毎に LED の色が変わり i Drive 映像が、「フルサイズ(橙色)」と「ズーム(緑色)」に切り替わります。