

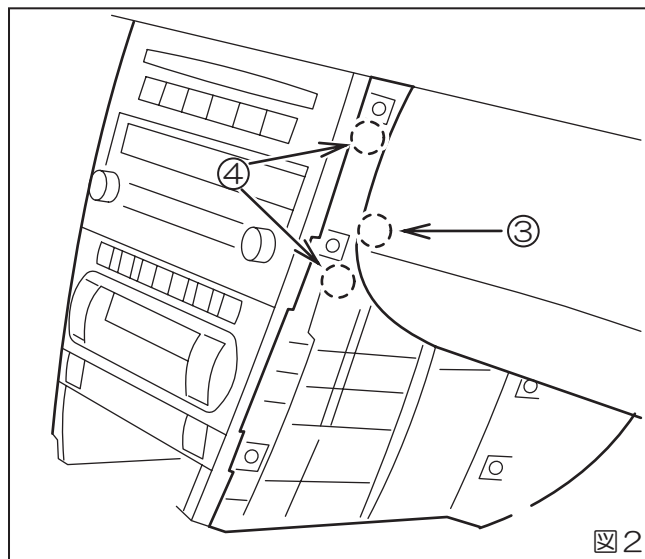
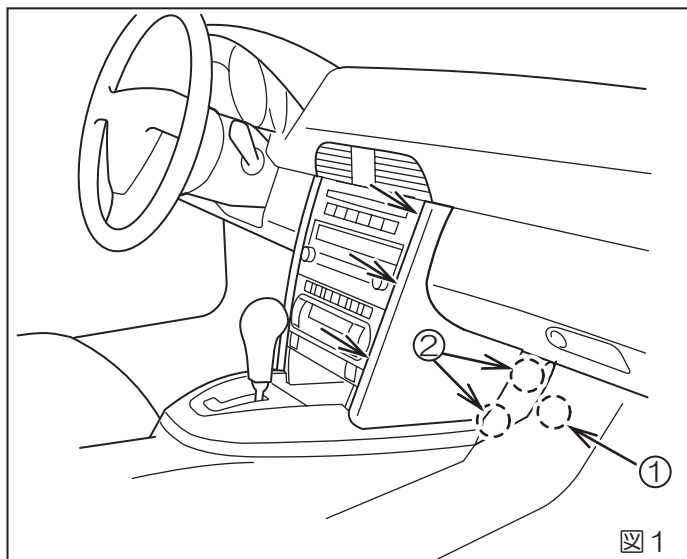
911 (997) / ボクスター (987) / ケイマン



注意

取り外し、取り付けの際には車両部品や取り付ける機器に傷を付けないよう、予め保護テープを貼るなど十分注意して作業を行ってください。

純正システムの取り外し



車両右側で説明してあります。左側も同様に作業してください。

① センターコンソール奥のカーペットパネルを取り外します。

図1の①矢印部がトルクスビス1本で固定されています。

② センターコンソールサイドカバー図1の②矢印部ビスを緩めサイドカバーを取り外します。(勘合クリップ 印3ヶ所)

③ 図2の③矢印部の5ミリ六角ビスを緩めておきます。

④ 図2の④矢印部の5ミリ六角穴付プラスチックビスを90度回し、オーディオユニットのロックを解除します。

純正オーディオを手前に引き抜き、アンテナコネクタ、オーディオコネクタを外してから純正オーディオを取り外します。

⑤ 取り付けは取り外しと逆の手順で行います。