

S(W221)/CL(C216)

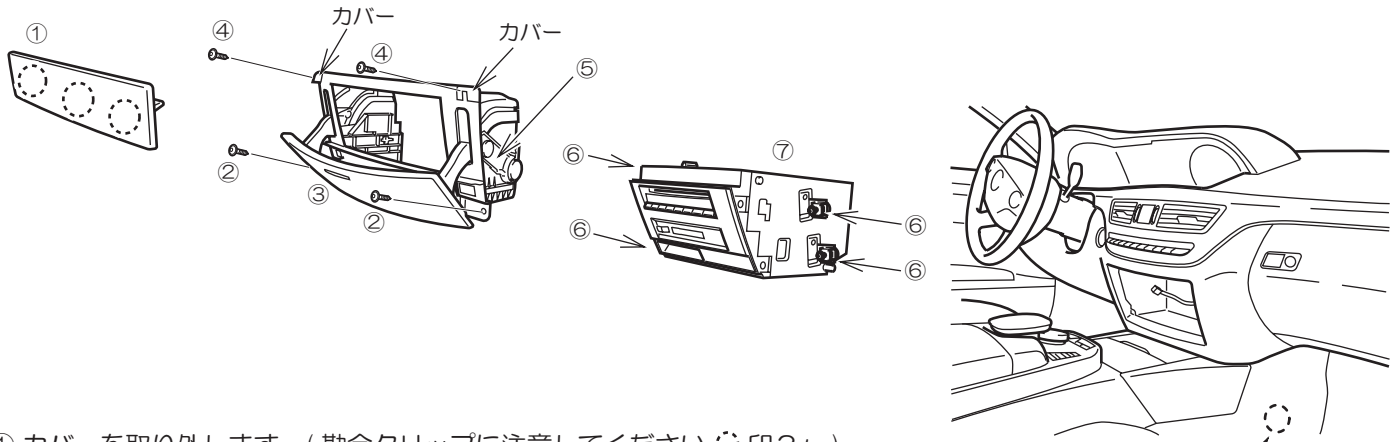


注意

取り外し、取り付けの際には車両部品や取り付ける機器に傷を付けないよう
予め保護テープを貼るなど十分注意して作業を行ってください。

COMAND コントロール・コンポーネントの脱着要領

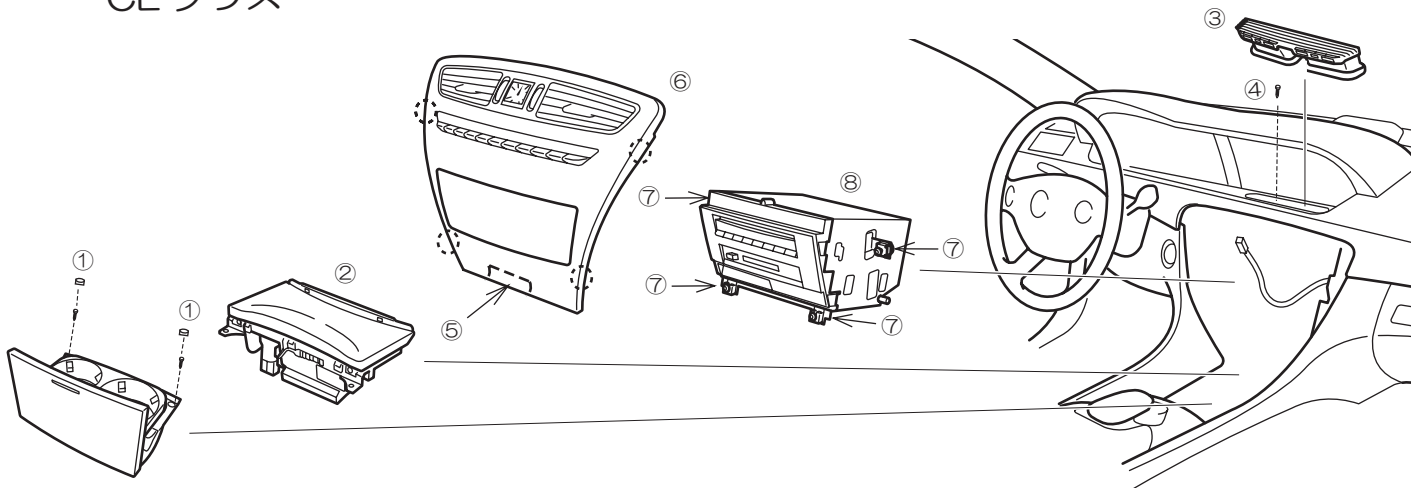
— S クラス —



- ① カバーを取り外します。(勘合クリップに注意してください。印3ヶ)
- ② ボルト2本を緩めます。
- ③ 可動式フレームを開き、ボルト④のカバーを内側へ開きます。
- ④ ボルト2本を緩めます。
- ⑤ 可動式フレームを取り外します。
- ⑥ ボルト4本を緩めます。
- ⑦ COMANDコントロール・コンポーネントを慎重に引き出します。
- ⑧ COMANDコントロール・コンポーネント裏側に付いているケーブル・プロテクタ・グリルを取り外します。
- ⑨ COMANDコントロール・コンポーネントのコネクターを全て外します。

本製品取付時の推奨アースポイント
(カーペット内)

— CL クラス —



- ① ゴムキャップを取り外し、ビス2本を緩めます。カップホルダーを上へ引き上げ取り外します。
- ② 灰皿を手前に引き出し、コネクター類を抜いて灰皿を取り外します。
- ③ エアノズルを取り外します。
- ④ ボルト1本を緩めます。
- ⑤ センターコンソールカバー下部中央のキャッチフックを手で押し下げ解除します。
- ⑥ センターコンソールカバーの上部クリップ、次に下部クリップを取り外し、センターコンソールカバーを手前に引き出しコネクター類を抜いて取り外します。(; 印はクリップ)
△ 下部クリップから取り外すとセンターコンソールに傷が付く恐れがあります
- ⑦ ボルト4本を緩めます。
- ⑧ COMANDコントロール・コンポーネントを慎重に引き出します。
- ⑨ COMANDコントロール・コンポーネント裏側に付いているケーブル・プロテクタ・グリルを取り外します。
- ⑩ COMANDコントロール・コンポーネントのコネクターを全て取り外します。