

# 300C/ ジープ・グランドチェロキー



## 注意

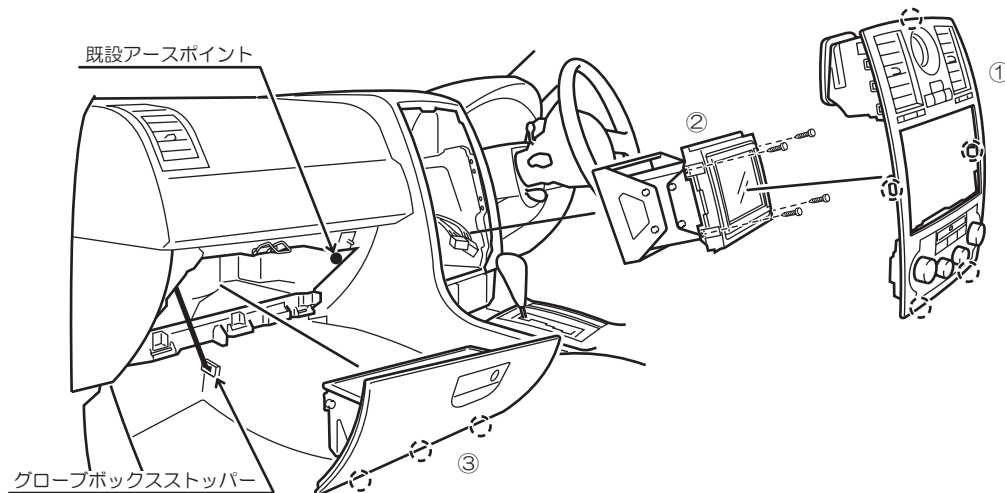
取り外し、取り付けの際には車両部品や取り付ける機器に傷を付けないよう  
予め保護テープを貼るなど十分注意して作業を行ってください。

### 純正 HDD ナビゲーション・グローブボックスの脱着要領



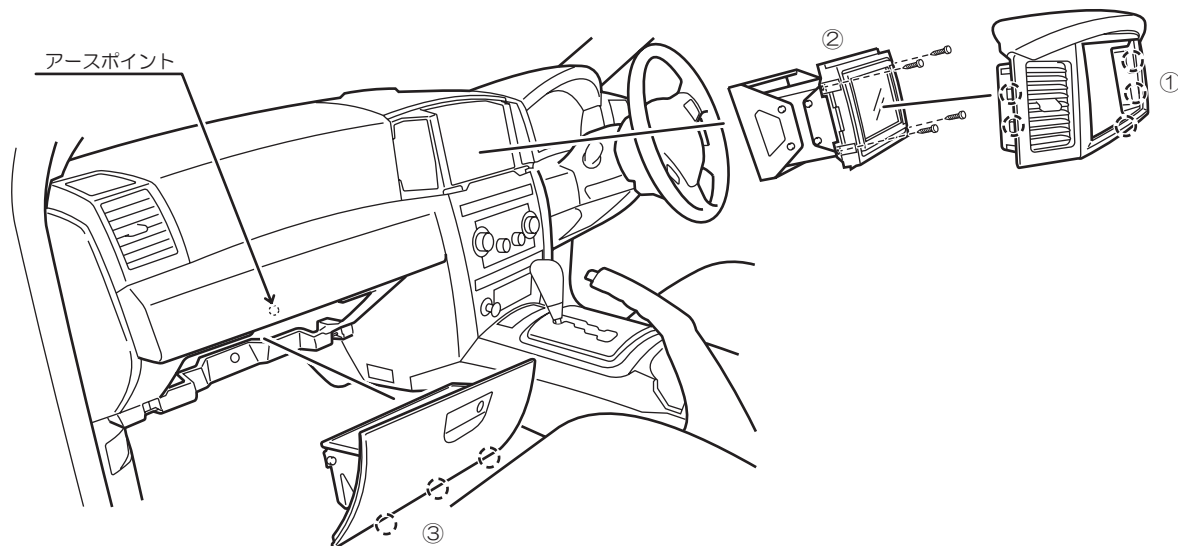
配線作業の前にはバッテリーのマイナス端子からアース線を必ず外して、配線作業をしてください。  
ショートした場合、車両の故障・破損の原因になります。

#### —— 300C/300C ツーリング ——



- ① センタークラスターパネルをクリップリムーバーなどで緩め、コネクタ類を外してセンタークラスターパネルを取り外します。(勸合クリップ ⑤ 印5ヶ所)
- ② 純正 HDD ナビゲーションのビス4本を緩め、アンテナコネクタ、オーディオコネクタを外して純正 HDD ナビゲーションを取り外します。
- ③ グローブボックス左側のグローブボックスストッパーを取り外し、グローブボックスを上を持ち上げてから手前に引き、取り外します。(⑤ 印3ヶ所のフック部に注意して取り外してください。)
- ④ 取り付けは取り外しの逆の順序で行います。

#### —— ジープ・グランドチェロキー ——



- ① センタークラスターパネルをクリップリムーバーなどで緩め、コネクタ類を外してセンタークラスターパネルを取り外します。(勸合クリップ ⑤ 印5ヶ所)
- ② 純正 HDD ナビゲーションのビス4本を緩め、アンテナコネクタ、オーディオコネクタを外して純正 HDD ナビゲーションを取り外します。
- ③ グローブボックスを上を持ち上げてから手前に引き、取り外します。(⑤ 印3ヶ所のフック部に注意して取り外してください。)
- ④ 取り付けは取り外しの逆の順序で行います。

# PT クルーズ



## 注意

取り外し、取り付けの際には車両部品や取り付ける機器に傷を付けないよう、予め保護テープを貼るなど十分注意して作業を行ってください。

### 純正システムの取外し

- ① エアコン吹き出し口奥にあるビスを2ヶ所緩めます。  
※ プラスビスが見えない場合はエアコン吹き出しのフラップを180°回転してください。
- ② 心印の勘合クリップを7ヶ所クリップリムーバーなどで緩め、センターフィニッシュパネルを手前に引き出しコネクター類を抜いて取り出します。
- ③ 純正オーディオユニットのトルクスビスを4ヶ所緩め、純正オーディオを手前に引き抜き、アンテナコネクター、オーディオコネクターを外してから純正オーディオを取り外します。

