



株式会社ピービー © http://www.pb-jp.com  
 〒731-0103 広島県広島市安佐南区緑井3-4-29  
 商品お問い合わせ先：大阪オフィス support@pb-jp.com  
 〒561-0841 大阪府豊中市名神口3-7-3  
 TEL.06-6335-0805 FAX.06-6335-0807

# BMW用 CMMシリーズ CMM-BMHB



構成部品・主な仕様	.....	P1	純正システムの脱着要領	.....	P4~P7
安全に正しくお使いいただくために	.....	P2	車両コードとの接続	.....	P8
取付車種別の初期設定	.....	P3	ご使用方法について	.....	P9
			保証書	.....	P10

## 取付・取扱説明書

販売店様へ  
 取り付け作業が完了しましたら、この取付・取扱説明書をお客様へお渡しください。

CMMシリーズをお買い上げいただき、誠にありがとうございます。

取り付けの前に、この取付・取扱説明書をよくお読みのうえ、正しく取り付け作業を行ってください。指定以外の取り付け方法や、指定以外の部品を使用すると、事故やケガの原因となることがあります。

この取付・取扱説明書では別売りオプションキットの接続についても説明しています。詳しくは別売りオプションキットの取付・取扱説明書をご覧ください。

この取付・取扱説明書を読み終わったあとは、必ず保管してください。

この製品の取り付けには、専門技術と経験が必要です。必ずお買い上げの販売店で取り付けください。

配線作業の前にはバッテリーのマイナス端子からアース線を必ず外して、配線作業をしてください。この指示を守らなかった事による車両の故障または破損等につきましては、当社では一切の責任を負いません。ご了承ください。

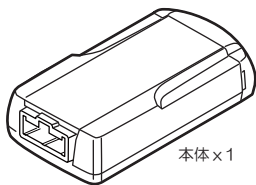
この製品は、運転者以外の同乗者がテレビを視聴するために開発された製品です。運転者が走行中にAVモニターを注視することは、事故、ケガの原因となると共に、道路交通法で禁止されています。同乗者がいないときは安全のため、車両情報やナビゲーションの映像などに切り替えてご使用ください。

この製品は、安全に十分配慮して設計されています。しかし電気製品はすべて、まちがった使い方をすると事故や火災等の原因になります。動作がおかしかったり、異常、故障と思われる場合はすぐに使用を中止して、お買い上げの販売店または当社へご連絡ください。

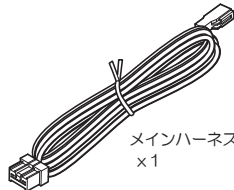
この説明書の指示を守らなかった事による事故、法律の違反、車両の故障または破損、製品の不具合等の賠償につきましては、当社では一切の責任を負いません。ご了承ください。

### キット構成部品をご確認ください

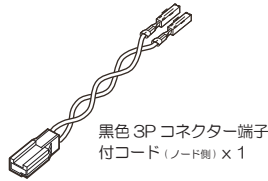
作業前に構成部品が揃っているか確認してください。



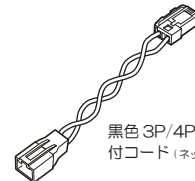
本体 x 1



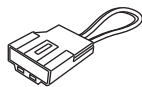
メインハーネス x 1



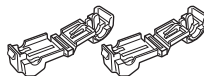
黒色 3P コネクタ端子付コード (ロード側) x 1



黒色 3P/4P 変換コネクタ付コード (ネット側) x 1



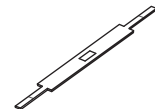
ジャンパーコネクタ x 1



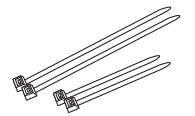
スコッチロック (青) x 2



黒色 4P コネクタ (ネット側) x 1



コンタクトリムーブキー x 1



ナイロンバンド100mm x 2  
 ナイロンバンド200mm x 2

### 主な仕様

#### 【入力】

・電源電圧 ..... DC12V  
 マイナスアース

#### 【その他】

・本体寸法 ..... 約 W42×H20×D80 (突起部を除く)  
 ・動作時消費電流 ..... 約 65mA  
 ・待機時消費電流 ..... 約 0.15mA  
 ・交換用ヒューズ容量 ..... 1A (φ6×30管ヒューズ)

### 別売りオプションキット



LED内蔵切替スイッチ x 1

※ 本取付説明書の記載の内容は、調査時のデータに基づいて作成されています。調査後に車両変更、車種追加などで取付情報が変更になる場合がありますのでご注意ください。

※ 本取付説明書に記載の内容および仕様は、改良のため予告なく変更する場合がありますのでご了承ください。また本取付説明書の一部または全部を無断で転用・転載することを禁じます。

※ FOR SALE IN JAPAN ONLY

# 安全に正しくお使いいただくために

この取付説明書および製品への表示では、製品を安全に正しくお使いいただき、お客様や他の人々への危害や財産への損害を未然に防止するために、以下の表示をしています。その表示と内容をよく理解してから本文をお読みください。



## 警告

この表示を無視して、誤った取扱をすると、人が死亡または重傷を負う可能性が想定される内容を示しています。



## 注意

この表示を無視して、誤った取扱をすると、人が障害を負う可能性が想定される内容および物的損害のみの発生が想定される内容を示しています。

## 警告

- 本品はDC12V仕様以外の車での使用はしない。火災の原因となります。
- 本品を、前方の視界を妨げる場所や、ステアリング、シフトレバー、ブレーキペダルなどの運転操作を妨げる場所など運転に支障をきたす場所、同乗者に危険を及ぼす場所などには絶対に取り付けしない。交通事故や怪我の原因となります。
- 車体に穴を開けて取り付ける場合は、パイプ類、タンク、電気配線などの位置を確認の上、これらと干渉や接触することが無いよう注意して行う。火災の原因となります。
- 車体のボルトやナットを使用して、機器の取り付けやアースを取る場合は、ステアリング、ブレーキ系統やタンクなどの保安部品のボルト、ナットは絶対に使用しない。これらを使用しますと、制動不能や、発火、事故の原因となります。
- 取り付け作業前には、必ずバッテリーのマイナス⊖端子をははずす。プラス⊕とマイナス⊖経路のショートによる感電や怪我の原因となります。
- コード類は、運転操作の妨げとならないよう、テープなどでまとめておく。ステアリングやシフトレバー、ブレーキペダルなどに巻きつくこと事故の原因となり危険です。
- 機器を分解したり、改造しない。事故、火災、感電の原因となります。
- 電源コードの被覆を切って、他の機器の電源を取ることは絶対に止める。電源コードの電流容量がオーバーし、火災、感電の原因となります。
- 取り付けした機器の音が出ないなどの故障状態で使用しないでください。事故、火災、感電の原因となります。
- ヒューズを交換するときは、必ず規定容量(アンペア数)のヒューズを使用する。規定容量を超えるヒューズを使用すると、火災の原因となります。
- 万一、異物が入った、水がかかった、煙が出る、変な臭いがするなどの異常が起きた場合は、直ちに使用を中止し、必ずお買い上げの販売店に相談する。そのまま使用すると事故、火災、感電の原因となります。
- エアバッグの動作を妨げる場所には、絶対に機器の取り付けと配線しない。エアバッグ動作を妨げる場所に取付・配線すると交通事故の際、エアバッグシステムが正常に動作しないため、事故の原因となります。
- ドリル等で穴あけ作業をする場合は、ゴーグル等の目を保護するものを使用する。破片などが目に入ったりして怪我や失明の原因となります。
- 接続したコードや使用しないコードの先端など、被覆がない部分は絶縁性テープ等で絶縁する。ショートにより火災、感電の原因となります。

## 注意

- 本品の取付・配線には、専門技術と経験が必要です。安全のため必ずお買い上げの販売店に依頼してください。誤った配線をした場合、車に重大な支障をきたす場合があります。
- 必ず付属の部品を指定通り使用してください。指定以外の部品を使用すると、機器内部の部品を損傷したりしっかりと固定できず外れることがあり危険です。
- 雨が吹き込むところなど、水のかかるところや湿気、埃、油煙の多い場所への取り付けは避けてください。機器に水や湿気、埃、油煙が混入しますと、発煙や発火、故障の原因となる場合があります。
- しっかりと固定できないところや振動の多いところなどへの取り付けは避けてください。外れて運転の妨げとなり交通事故や怪我の原因となる場合があります。
- 直射日光やヒーターの熱風が直接当たるところなどへ取り付けないでください。機器の内部温度が上昇し、火災や故障の原因となる場合があります。
- 取付説明書で指定されたとおりに接続してください。正規の接続を行わないと、火災や事故の原因となる場合があります。
- エアバッグ装着車に取り付ける場合は車両メーカーに作業上の注意事項を確認してから作業を行ってください。エアバッグが誤動作する原因となることがあります。
- 車体のねじ部分、シートレールなどの可動部にコード類をはさみ込まないように配線してください。断線やショートにより、事故や感電、火災の原因となることがあります。
- コードが金属部に触れないように配線してください。金属部に接触しコードが破損して火災、感電の原因となることがあります。
- コード類の配線は、高温部を避けて行ってください。コード類が車体の高温部に接触すると被覆が溶けてショートし、火災、感電の原因となることがあります。
- 機器の取り付け場所変更時は安全のため必ずお買い上げの販売店へ依頼してください。取り外し、取り付けには専門技術が必要です。
- 本品を車載用として以外は使用しないでください。感電や怪我の原因となる場合があります。

# 取付車種別の初期設定

## 🔧 アドバイス

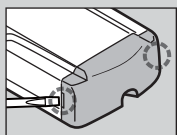
- 取り付ける車種に合わせて必ず初期設定を行ってください。初期設定を行わずに接続すると本製品が正しく機能しません。工場出荷時はBMHB9に設定してあります。
- 旧型設定スイッチ（ピアノスイッチ型タイプ）の場合は、当社ホームページの商品詳細ページ「説明書（旧型設定スイッチ）」P3「取付車種別の初期設定」をご覧ください。

## 1 CMM 本体のキャップを取り外す

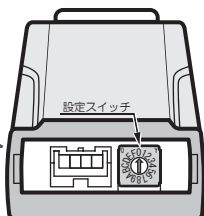
破線部分に細いマイナスドライバーを差し込み、キャップを手前に引き、取り外してください。

### 🔧 アドバイス

キャップを取り外すとき、キャップやケース、内部基板に無理な力を掛けたり傷付けられないようご注意ください。

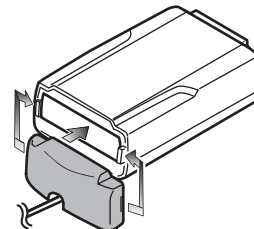


## 2 初期設定を行う



取り付ける車種に合わせて表を選び、取り付け車種別の設定スイッチ（0～F）を表示図のように切り替えてください。

## 3 作業後はキャップをもとに戻す



オプションのLED内蔵切替スイッチを取り付ける場合は、カバー下側中央部の溝にコードを合わせながらもとに戻してください。

### 車種別スイッチ設定

# BMHB9



スイッチ設定

9

### 対応車種

グレード	型式	適応年式（西暦）	備考
1シリーズ	DBA/LDA-1***	'11/09～	F20
2シリーズ	CBA/DBA-1*** ABA/DBA/DLA/LDA-2***	'14/02～	F22/23 F45/46
3シリーズ	CBA/DAA/DBA/LDA-3*** DBA/DLA/LBA/LDA-8***	'12/01～	F30/31/80
4シリーズ	CBA/DBA-3*** DBA-4***	'13/09～	F32/33 F36/82
5シリーズ（ツアリング）	DBA-X***/CBA+R/KN ABA/DAA/DBA/LDA-F*** ABA/DBA/LDA-M***	'12/10～ （'13モデル）	F10/11
5シリーズ（グランツーリスE）	CBA/DBA-S***	'13/05～	F07
New 5シリーズ	DBA/LDA-J***	'17/02～	G30
6シリーズ	ABA/DBA-L*** CBA-Y***	'13/05～	F12/13
6シリーズ（グランクーペ）	CBA/DBA-6***	'13/05～	F06
7シリーズ（MC後）	CBA/DAA/DBA-Y***	'12/07～'15/10	F01/02/04
New 7シリーズ	CBA/DBA/DLA-7***	'15/10～	G11/12
X1	DBA/LDA-H***	'15/10～	F48
X3	DBA/LDA-W***	'13/06～	F25
X4	DBA-X/W**	'14/08～	F26
X5	ABA/CBA/CLA/DBA/LDA-K***	'13/11～	F15
X6	ABA/CBA/DBA-K***	'14/08～	F16

※ BMW正規輸入車の日本仕様で、標準または、メーカーオプションのDrive装着車。  
（一部取付できないグレードがあります。）

## 🔧 アドバイス

- 純正システムの脱着については、この取付説明書の4～7ページをご覧ください。
- 車両コードとの接続については、この取付説明書の8ページをご覧ください。

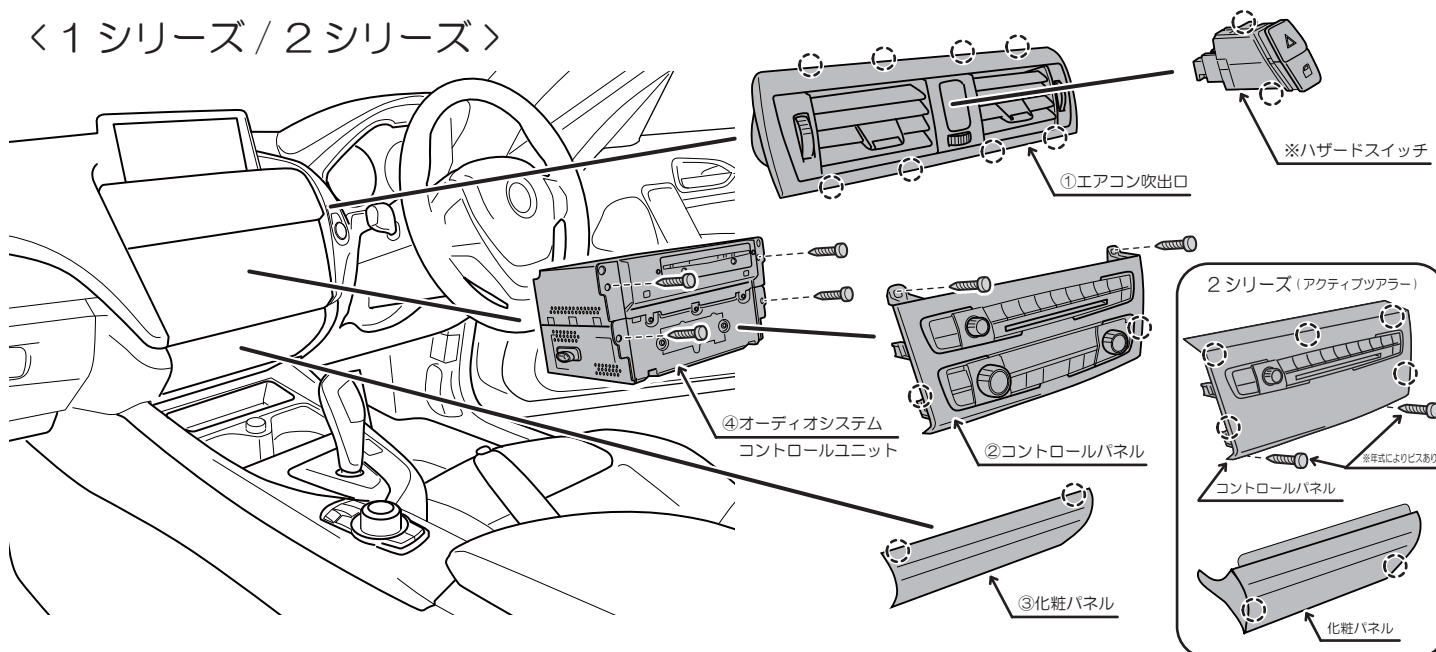
# 取付・接続のしかた その1

## ⚠ 注意

- 取り外し、取り付けの際には車両部品や取り付ける機器に傷を付けないよう、予め保護テープを貼るなど十分注意して作業を行ってください。  
また、パネル、ハーネス、その他車両の取付部品の破損、車両の故障等の賠償につきましては、当社では責任を負いかねますのでご了承ください。
- 車両の仕様やグレード、排気量などにより掲載情報が該当しない場合があります。

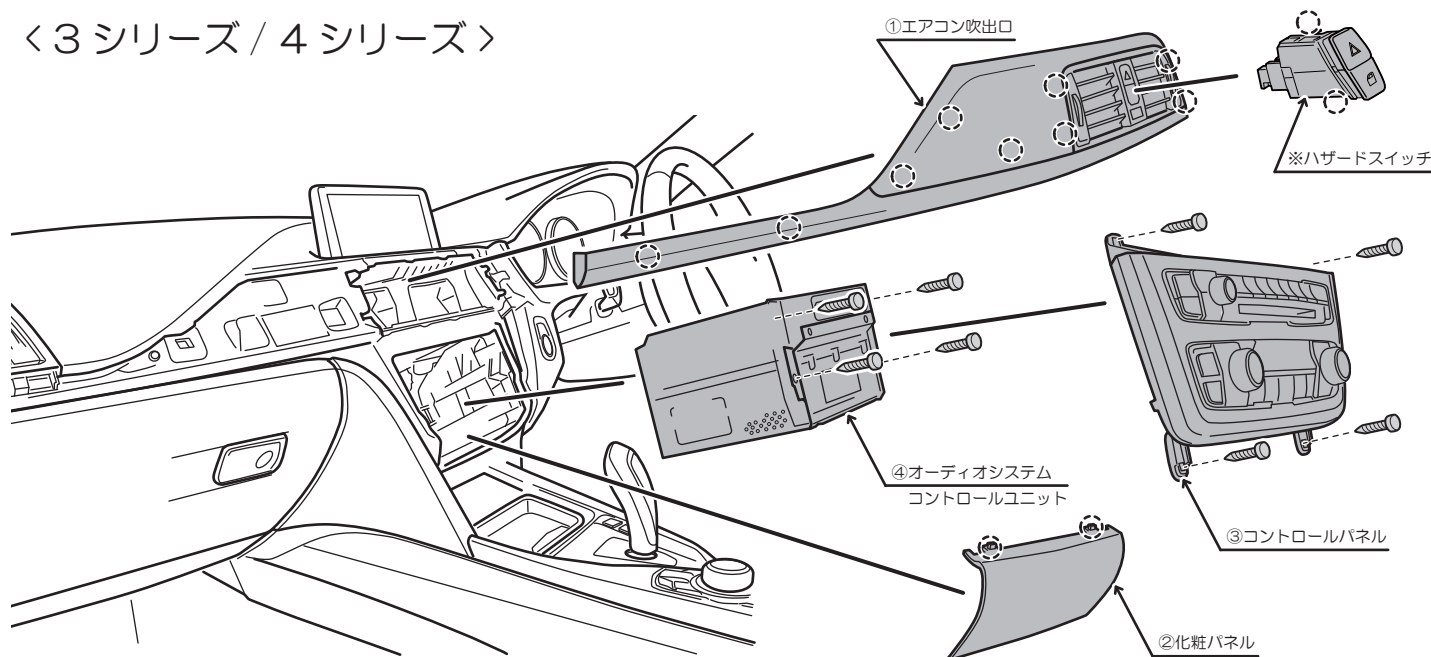
### 純正システムの脱着要領

#### < 1 シリーズ / 2 シリーズ >



- ① エアコン吹出口を手前に引き出し、コネクタを外して取り外します。(勘合クリップ 印 8ヶ所)  
※ ハザードスイッチのコネクタが外れにくい場合は、ハザードスイッチを手前に引き出してからコネクタを取り外します。(勘合クリップ 印 2ヶ所)
- ② コントロールパネルのビスを緩めて手前に引き出し、コネクタを外して取り外します。(勘合クリップ 印 2ヶ所)
- ③ オーディオシステムコントロールユニット下部の化粧パネルを取り外します。(勘合クリップ 印 2ヶ所)  
※ 2シリーズ(アクティブツナー)の場合、コントロールパネル(勘合クリップ 印 5ヶ所+ビス 2ヶ所)と化粧パネル(勘合クリップ 印 2ヶ所)を取り外します。
- ④ オーディオシステムコントロールユニットのビスを緩め、コネクタ類を取り外し、オーディオシステムコントロールユニットを取り外します。

#### < 3 シリーズ / 4 シリーズ >



- ① エアコン吹出口を手前に引き出し、コネクタを外して取り外します。(勘合クリップ 印 9ヶ所)  
※ ハザードスイッチのコネクタが外れにくい場合は、ハザードスイッチを手前に引き出してからコネクタを取り外します。(勘合クリップ 印 2ヶ所)
- ② オーディオシステムコントロールユニット下部の化粧パネルを取り外します。(勘合クリップ 印 2ヶ所)
- ③ コントロールパネルのビスを緩めて手前に引き出し、コネクタを外して取り外します。
- ④ オーディオシステムコントロールユニットのビスを緩め、コネクタ類を取り外し、オーディオシステムコントロールユニットを取り外します。

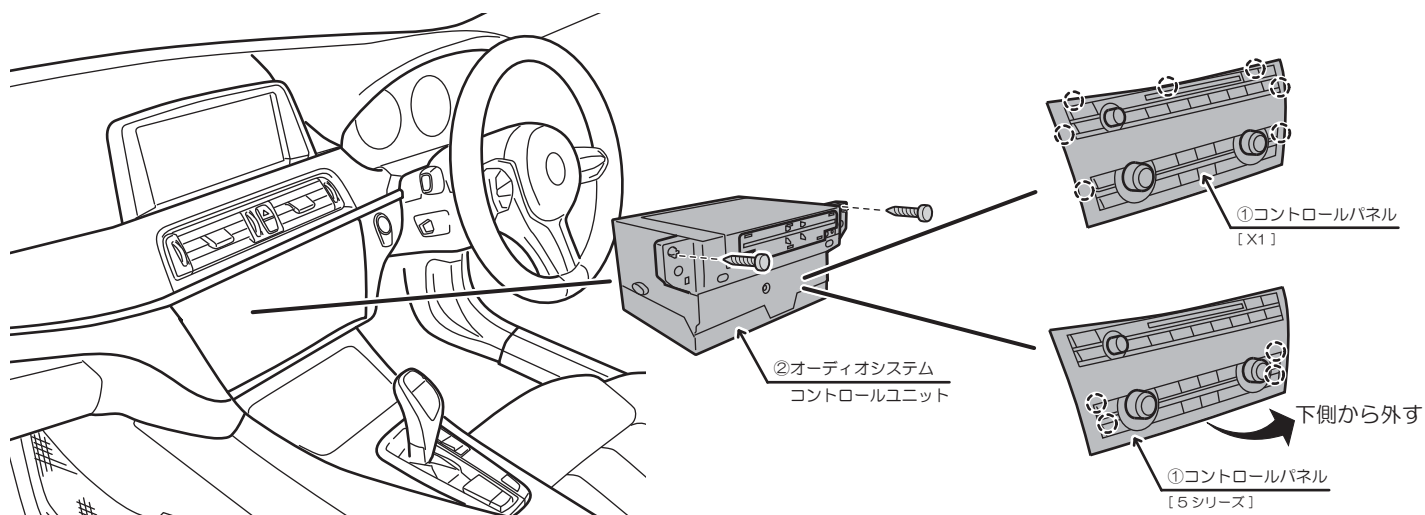
# 取付・接続のしかた その1

## ⚠ 注意

- 取り外し、取り付けの際には車両部品や取り付ける機器に傷を付けないよう、予め保護テープを貼るなど十分注意して作業を行ってください。  
また、パネル、ハーネス、その他車両の取付部品の破損、車両の故障等の賠償につきましては、当社では責任を負いかねますのでご了承ください。
- 車両の仕様やグレード、排気量などにより掲載情報が該当しない場合があります。

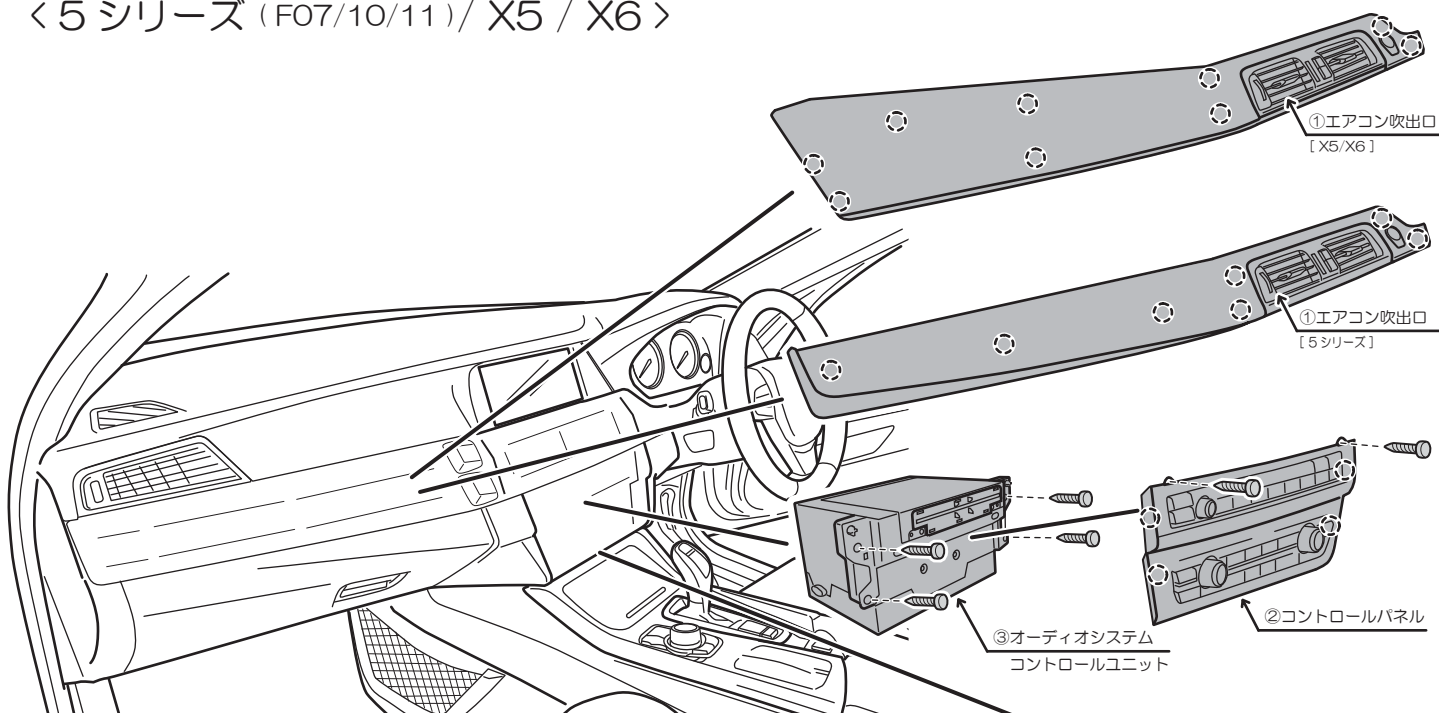
## 純正システムの脱着要領

### < 5 シリーズ (G30)/ X1 >



- ① コントロールパネルを取り外します。(5シリーズ 勘合クリップ 印4ヶ所)  
(X1 勘合クリップ 印7ヶ所)
- ② オーディオシステムコントロールユニットのビスを緩め、コネクター類を取り外し、オーディオシステムコントロールユニットを取り外します。

### < 5 シリーズ (F07/10/11)/ X5 / X6 >



- ① エアコン吹出口を手前に引き出し、コネクターを外して取り外します。(5シリーズ 勘合クリップ 印7ヶ所)  
(X5/X6 勘合クリップ 印9ヶ所)
  - ② コントロールパネルのビスを緩めて手前に引き出し、コネクターを外して取り外します。(勘合クリップ 印4ヶ所)
- ※ X5/X6 は化粧パネルを先に取り外します。(勘合クリップ 印2ヶ所)
- ③ オーディオシステムコントロールユニットのビスを緩め、コネクター類を取り外し、オーディオシステムコントロールユニットを取り外します。

# 取付・接続のしかた その1

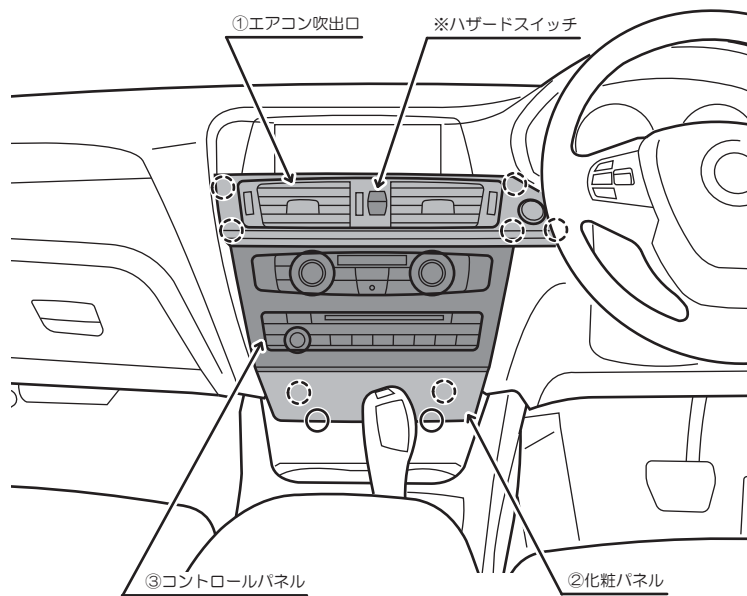
## ⚠ 注意

- 取り外し、取り付けの際には車両部品や取り付ける機器に傷を付けないよう、予め保護テープを貼るなど十分注意して作業を行ってください。  
また、パネル、ハーネス、その他車両の取付部品の破損、車両の故障等の賠償につきましては、当社では責任を負いかねますのでご了承ください。
- 車両の仕様やグレード、排気量などにより掲載情報が該当しない場合があります。

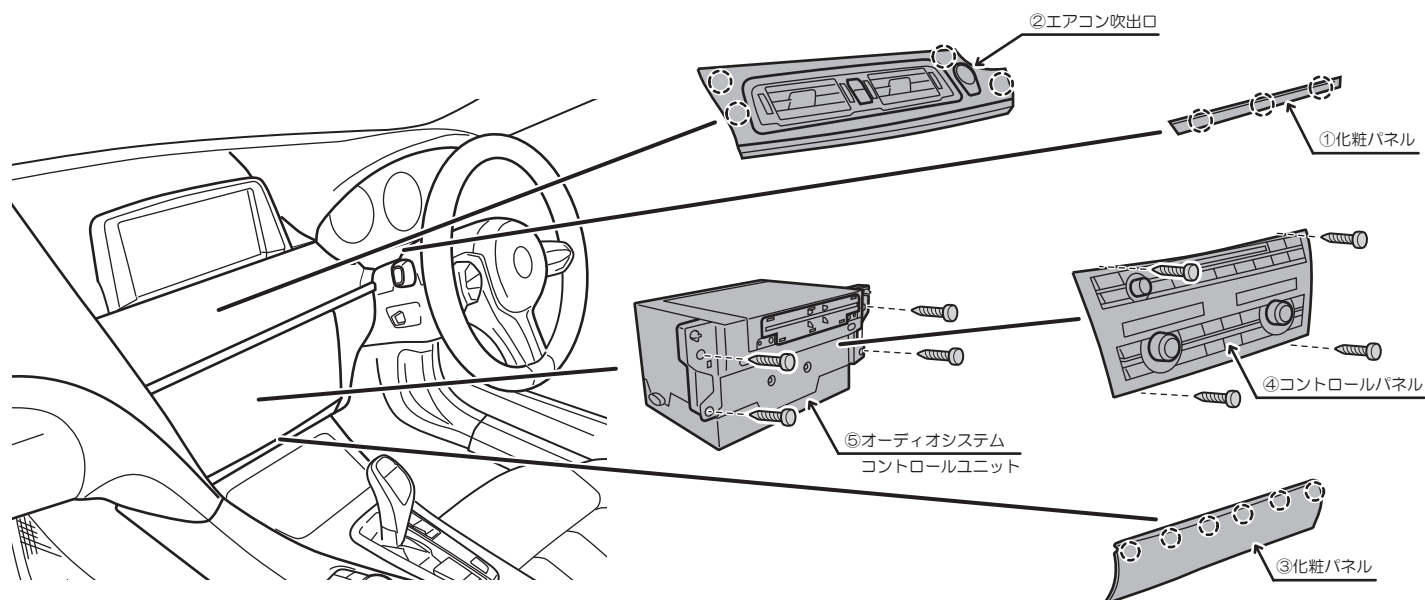
## 純正システムの脱着要領

### < X3 / X4 >

- ① エアコン吹出口を手前に引き出し、コネクタを外して取り外します。  
( 勘合クリップ ㊦ 印5ヶ所 )  
※ ハザードスイッチのコネクタが外れにくい場合は、ハザードスイッチを手前に引き出してからコネクタを取り外します。
- ② コントロールパネル下部の化粧パネルを取り外します。  
( 勘合クリップ ㊦ 印2ヶ所 / ツメ 〇 印2ヶ所 )
- ③ コントロールパネルのビスを緩めて手前に引き出し、コネクタを外して取り外します。
- ④ オーディオシステムコントロールユニットのビスを緩め、コネクタ類を取り外し、オーディオシステムコントロールユニットを取り外します。



### < 6 シリーズ >



- ① 運転席側コラムカバー上部の化粧パネルを取り外します。( 勘合クリップ ㊦ 印3ヶ所 )
- ② エアコン吹出口を手前に引き出し、コネクタを外して取り外します。( 勘合クリップ ㊦ 印4ヶ所 )
- ③ コントロールパネル下部の化粧パネルを取り外します。( 勘合クリップ ㊦ 印6ヶ所 )
- ④ コントロールパネルのビスを緩めて手前に引き出し、コネクタを外して取り外します。
- ⑤ オーディオシステムコントロールユニットのビスを緩め、コネクタ類を取り外し、オーディオシステムコントロールユニットを取り外します。

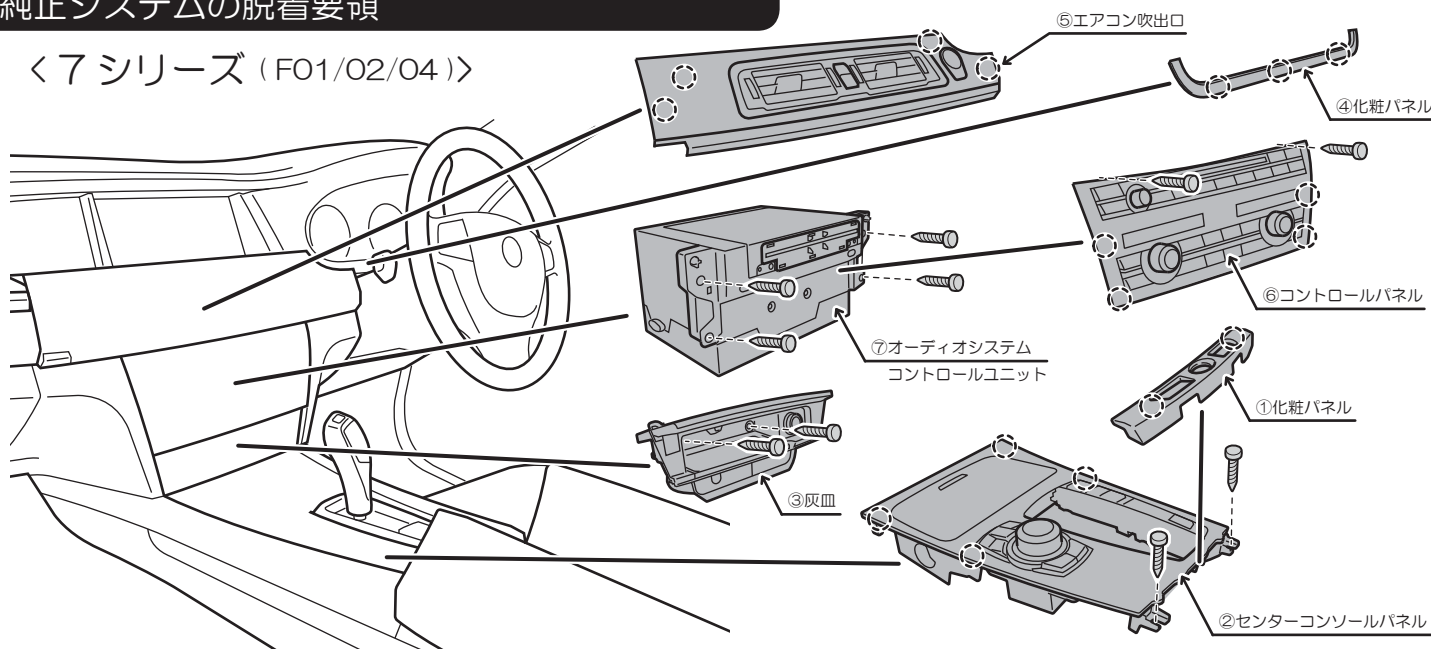
# 取付・接続のしかた その1

## ⚠ 注意

- 取り外し、取り付けの際には車両部品や取り付ける機器に傷を付けないよう、予め保護テープを貼るなど十分注意して作業を行ってください。  
また、パネル、ハーネス、その他車両の取付部品の破損、車両の故障等の賠償につきましては、当社では責任を負いかねますのでご了承ください。
- 車両の仕様やグレード、排気量などにより掲載情報が該当しない場合があります。

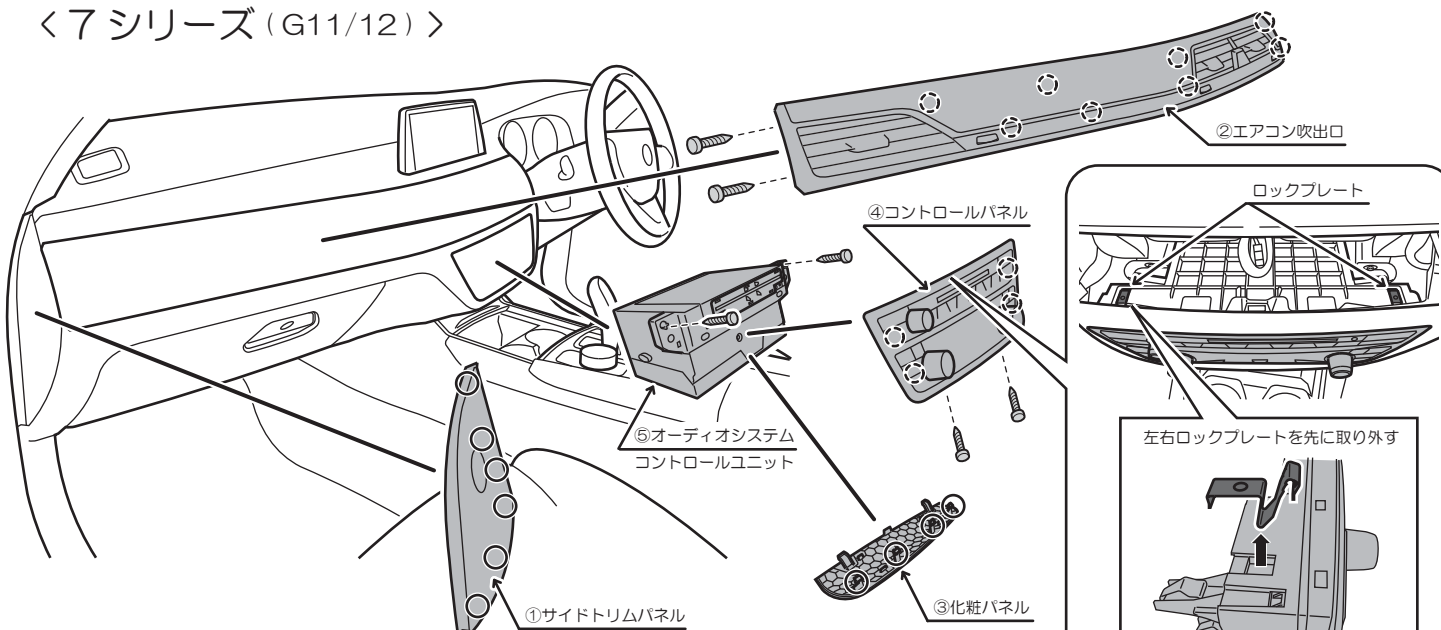
### 純正システムの脱着要領

#### <7シリーズ (F01/02/04)>



- ① センターコンソールの収納ボックスを開き、センターコンソールパネル後部の化粧パネルを取り外します。( 勘合クリップ ◻ 印2ヶ所)
- ② センターコンソールパネルのビスを緩めて上方向に引き上げ、コネクタを外して取り外します。( 勘合クリップ ◻ 印4ヶ所)
- ③ 灰皿のビスを緩めて手前に引き出し、コネクタを外して取り外します。
- ④ 運転席側コラムカバー上部の化粧パネルを取り外します。( 勘合クリップ ◻ 印3ヶ所)
- ⑤ エアコン吹出口を手前に引き出し、コネクタを外して取り外します。( 勘合クリップ ◻ 印4ヶ所)
- ⑥ コントロールパネルのビスを緩めて手前に引き出し、コネクタを外して取り外します。( 勘合クリップ ◻ 印4ヶ所)
- ⑦ オーディオシステムコントロールユニットのビスを緩め、コネクタ類を取り外し、オーディオシステムコントロールユニットを取り外します。

#### <7シリーズ (G11/12)>



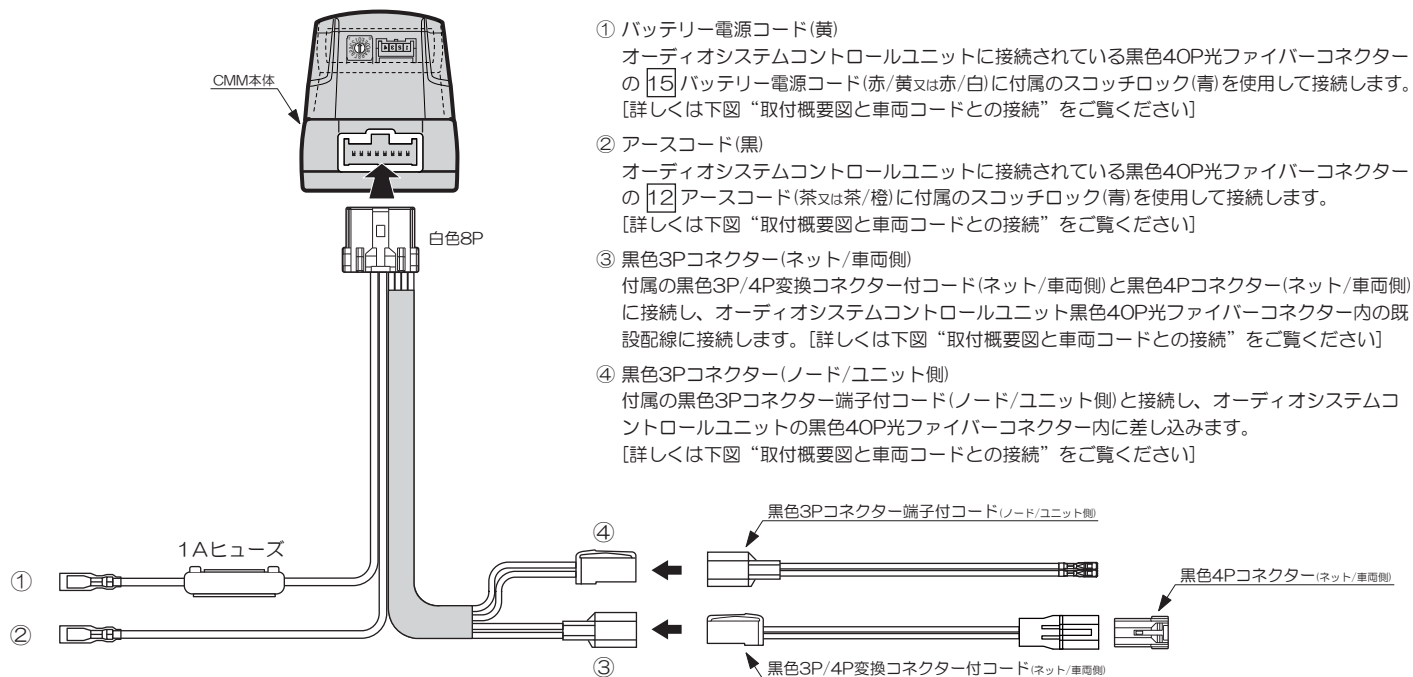
- ① 助手席側サイドトリムパネルを取り外します。( ツメ ○ 印6ヶ所)
- ② エアコン吹出口のビス2本を取り外して手前に引き出し、コネクタを外して取り外します。( 勘合クリップ ◻ 印8ヶ所)
- ③ コントロールパネル下部の化粧パネルを取り外します。( ツメ ○ 印4ヶ所)
- ④ コントロールパネル上部を固定しているロックプレート2ヶ所と下部のビス2本を取り外し、コネクタを外して取り外します。( 勘合クリップ ◻ 印4ヶ所)
- ⑤ オーディオシステムコントロールユニットのビス2本を取り外し、コネクタ類を外して取り外します。

# 取付・接続のしかた その2

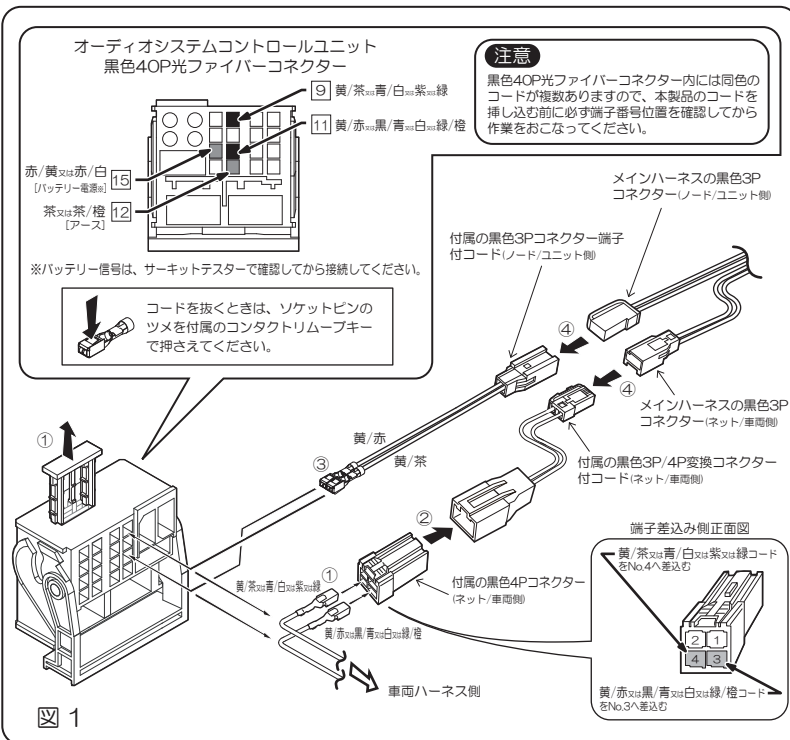
## ⚠ 注意

- 接続作業の前にはバッテリーのマイナス端子からアース線を必ず外して、配線作業をしてください。ショートした場合、車両の故障・破損の原因になります。
- 光ファイバコードを傷つけたり、折り曲げたりして損傷しないよう、配線作業をしてください。損傷した場合、車両の故障・破損の原因になります。
- CMM本体と白色8Pコネクターの接続は、他のすべての接続が終わってから、バッテリーをつなぐ直前に行ってください。

## 接続概要図

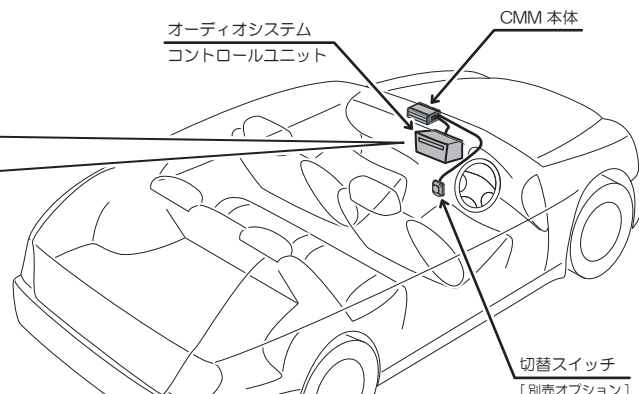


## 取付概要図と車両コードとの接続

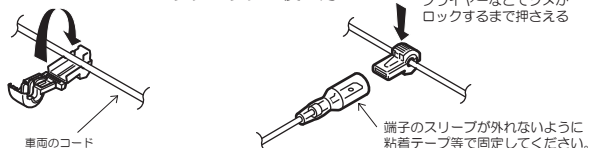


- オーディオシステムコントロールユニットの黒色40P光ファイバコネクタからホルダーを外し、9番の黄/茶又は青/白又は紫又は緑コードと11番の黄/赤又は黒/青又は白又は緑/橙コードをコネクタから抜きます。[左図参照] 抜いたコードを付属の黒色4Pコネクタ(ネット/車両側)の指示位置に差し込みます。
- 黒色4Pコネクタ(ネット/車両側)を付属の黒色3P/4P変換コネクタ付コード(ネット/車両側)に差し込みます。  
※ コネクタ差込み後、黄/茶又は青/白又は紫又は緑コードは黄/茶コードと、黄/赤又は黒/青又は白又は緑/橙コードは黄/赤コードと接続されていることを確認してください。
- 手順①で抜いたコードの入っていた同じ配線色の位置に付属の黒色3Pコネクタ端子付コード(ノード/ユニット側)2本を差し込みます。[左図参照] 入れ替えが終わったらホルダーを元通り差し込みます。
- 各コネクタとメインハーネスからの黒色3Pコネクタを接続します。

### [取付概要図]



### スコッチロックの使い方





# ご使用について

## バッテリーのマイナス端子脱着について

### ⚠ 注意

●バッテリーのマイナス端子を脱着するときは、必ず以下の手順を守ってください。指定外の脱着をした場合、車両の故障・破損の原因になります。

- ① エンジンを停止し、リモート・コントロール・マルチファンクション・キーを抜きます。
- ② トランク・リッドを開け、バッテリーのカバーを外します。
- ③ ドアの開閉など行わず、5分以上放置してから、バッテリーのマイナス端子を外します。
- ④ バッテリーのマイナス端子を接続するときは、外してから30分以上経過してから接続してください。

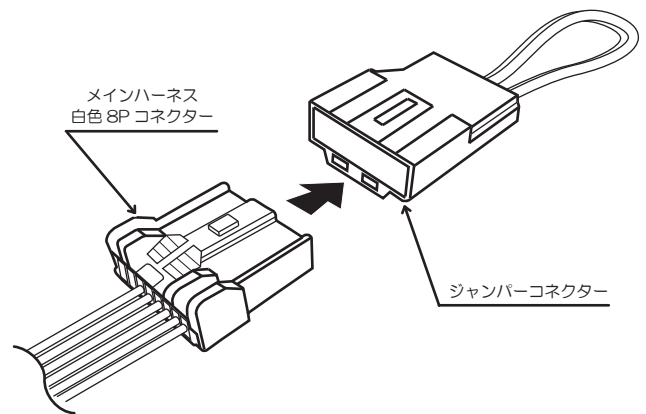
## CMM 本体の動作チェックについて

付属のジャンパーコネクタ(自己診断テスター用コネクタ)は、メインハーネスにCMM本体と差し替えて装着するとオリジナル配線と同じ状態にバイパスされます。[図を参照]

本製品の取り付け時、CMM本体をメインハーネスにつなぐ前に、このジャンパーコネクタを装着してから動作チェックを行うと、配線の誤りが無い事を確認できます。

### 🗨️ アドバイス

- ジャンパーコネクタを装着せずに正規ディーラーにてサービスを受けると、無料修理保証または無料メンテナンスサービスの対象外となる恐れがあります。  
または、正規ディーラーによっては、車両をオリジナルの状態に戻さないと無料修理保証または無料メンテナンスサービスの対象外となる恐れがあります。



## ご使用方法

本製品を取り付けると乗車時には、自動でシステムが“TVモード”になり、映像制限が解除されます。

※本製品は、TVモード時に、ナビゲーション(オーディオ)システムへ車両停止信号を送信します。

このために、車速信号に感応して動作する機能(車速感応ボリューム、車速感応シート調整、カメラ切り替えなど)が一部、使用できない場合があります。(本製品は、車速感応式/パワーステアリングなどのパワートレイン系には、影響を与えません。)

# 無料修理保証書

## 保証規定（必ずお読みください）

1. 保証の発効  
本保証書はお買い上げいただいた販売店が必要事項を記入、捺印することにより有効となります。
2. 保証の内容  
当社純正の下記商品に材料、または製造上の不具合が発生した場合、本保証書に示す期間と条件に従って無償修理（以下、これを保証修理といいます。）いたします。  
保証修理は部品の交換あるいは補修により行います。尚、取り外した不具合部品は当社の保有とします。
3. 保証期間  
お買い上げの日から1年間。
4. 保証修理の受け方  
保証修理をお受けになる場合は、お買い上げいただいた販売店にお持ちいただき、本保証書をご提示の上、保証修理をお申し付けください。本保証書をご提示されない場合は、保証修理をお受けいたしかねます。  
保証修理の対象商品を当社へ送付した場合の費用は、お客様の負担となります。  
出張修理を行った場合の費用はお客様の負担となります。  
保証修理の対象商品の取り外し、または取り付けを行った場合の費用はお客様の負担となります。  
尚、商品を使用できなかったことによる不便さ、及び損失についての費用は負担いたしません。
5. 保証を適用しない事項  
保証期間内でも、次の場合は有償修理となります。  
(1) 当社が指定した以外の取り付けや、改造を行った場合。  
(2) 取扱説明書に示す取り扱い方法と異なるご使用上の誤り、及びお客様の保守、整備の不備による場合。  
(3) 故障の原因が当社商品以外に起因する場合。  
(4) 業務用の長時間使用や、一般車両以外に使用された場合。  
(5) お買い上げいただいた販売店や当社指定店以外で、取り付けや修理をされた場合。  
(6) 地震・台風・水害・落雷などの天災や、事故・火災・異常電圧などによる場合。  
(7) 消耗部品（ランプ・ヒューズなど）とその交換、清掃。  
(8) 一般的に認められる機能に影響の無い自然退色、傷、変形など。  
(9) 本保証書にお買い上げ日、お客様情報、車両情報、販売店情報の記入が無い場合、あるいは字句を書き換えられた場合。
6. 保証の適用  
本保証書は日本国内においてのみ有効です。  
( This warranty is valid in Japan. )
7. その他  
本保証書は再発行いたしませんので、大切に保管してください。

## 販売店様ご記入欄

- 1.保証期間※ お買い上げ日 \_\_\_\_年 \_\_\_\_月 \_\_\_\_日より1年間
- 2.お客様情報※ ご芳名： \_\_\_\_\_ 様  
ご住所： \_\_\_\_\_  
郵便番号： \_\_\_\_\_ 電話番号： \_\_\_\_\_
- 3.車両情報※ 車名： \_\_\_\_\_ 車種： \_\_\_\_\_ グレード： \_\_\_\_\_  
年式： \_\_\_\_\_ 車体番号： \_\_\_\_\_
- 4.商品名 : CMM- BMHB
- 5.販売店情報※ 店名 : \_\_\_\_\_  
住所 : \_\_\_\_\_  
電話番号 : \_\_\_\_\_

販売店様へ・・・・・・・・※印の各項目をご記入の上、お客様にお渡しください。