



SM451A2D11A

カーナビゲーションシステム 取付キット取付説明書 カーステレオシステム

smart for two coupe

本取付キットをお買い上げいただき、誠にありがとうございます。

取り付けの前に、この取付説明書をよくお読みの上、正しく作業を行ってください。取り付け全般に際し、取り付けるシステム本体に付属の取付説明書も必ずご覧下さい。正しい接続で使用しなかったり、お客様の改造により発生した故障や事故については、当社として一切責任を負いかねます。

※車両の仕様や装備によっては、本取付キットが適用できない場合があります。取り付けの前に車両の仕様や装備をよくご確認の上、作業を始めてください。

※取り付ける製品と車両の組み合わせによっては取り付けできない場合があります。

※純正携帯電話ハンズフリー、マルチファンクションコントロール、マルチファンクションディスプレイのオーディオ項目は機能しなくなります。(装着車のみ)

※純正オーディオに付随する機能は、ご利用できなくなる場合があります。

適用グレード

CBA-451*** (MC後)	2010/11 ~ 2015/10	ディーラー車
ABA-451*** (BRABUS MC後)	2011/07 ~ 2015/10	ディーラー車

※標準オーディオを取り外すため、iPodアダプターは使用できなくなります。

※車速信号ラインの電圧が低く高速パルスのため、車速信号を認識できず測位精度が低下する場合があります。

ナビゲーション接続時に車速信号が認識できない場合は、本取付キットに同梱の車速信号変換アダプター (SPC-A02) をご使用ください。

※イルミネーション信号を取り付けるシステムが認識できない場合は、イルミ電源アダプター (別売り) をご使用ください。

取付キット構成部品

●2DINフェイスパネル	x 1	●車速信号変換アダプター本体 (SPC-A02)	x 1
●2DINブラケットL/Rセット	x 1	●車速信号変換アダプターメインハーネス	x 1
●フェイスロックプレート	x 4	●車速信号延長コード (3.5m)	x 1
●電源・スピーカーハーネス	x 1	●ショートコネクタ (赤)	x 1
		●ナイロンバンド (200mm)	x 5

適用サイズ

※ノーズサイズは W175mm×H97mm まで対応ですが、ノーズ開閉タイプの場合、ノーズ開閉時にパネルと干渉する場合があります。
※本キットはトレードイン専用です。アドオン取付は出来ません。

2DINサイズ
一体機

1DINサイズ

1DINサイズ

※本取付説明書の記載の内容は、調査時のデータに基づいて作成されています。

調査後に車両変更、車種追加などで取付情報に変更になる場合がありますのでご注意ください。

※本取付説明書に記載の内容および仕様は、改良のため予告なく変更する場合がありますのでご了承ください。

※本取付説明書の一部または全部を無断で転用・転載することを禁じます。

※FOR SALE IN JAPAN ONLY

株式会社ピービー ©

〒731-0103 広島県広島市安佐南区緑井3-4-29

商品お問い合わせ先：大阪オフィス
〒561-0841 大阪府豊中市名神口3-7-3

tel.06-6335-0805
fax.06-6335-0807

http://www.pb-jp.com
support@pb-jp.com

安全に正しくお使いいただくために

この取付説明書および製品への表示では、製品を安全に正しくお使いいただき、お客様や他の人々への危害や財産への損害を未然に防止するために、以下の表示をしています。その表示と内容をよく理解してから本文をお読みください。



警告

この表示を無視して、誤った取扱をすると、人が死亡または重傷を負う可能性が想定される内容を示しています。



注意

この表示を無視して、誤った取扱をすると、人が障害を負う可能性が想定される内容および物的損害のみの発生が想定される内容を示しています。



警告

- 本品はDC12V \ominus アース車専用です。大型トラックや寒冷地仕様のディーゼル車などの24V車での使用はしない。火災の原因となります。
- 本品を、前方の視界を妨げる場所や、ステアリング、シフトレバー、ブレーキペダルなどの運転操作を妨げる場所など運転に支障をきたす場所、同乗者に危険を及ぼす場所などには絶対に取り付けしない。交通事故や怪我の原因となります。
- 車体に穴を開けて取り付ける場合は、パイプ類、タンク、電気配線などの位置を確認の上、これらと干渉や接触することが無いよう注意して行う。火災の原因となります。
- 車体のボルトやナットを使用して、機器の取り付けやアースを取る場合は、ステアリング、ブレーキ系統やタンクなどの保安部品のボルト、ナットは絶対に使用しない。これらを使用しますと、制動不能や、発火、事故の原因となります。
- 取り付け作業前には、必ずバッテリーのマイナス \ominus 端子をはずす。プラス \oplus とマイナス \ominus 経路のショートによる感電や怪我の原因となります。
- コード類は、運転操作の妨げとならないよう、テープなどでまとめておく。ステアリングやシフトレバー、ブレーキペダルなどに巻きつくこと事故の原因となり危険です。
- 機器を分解したり、改造しない。事故、火災、感電の原因となります。
- 電源コードの被覆を切って、他の機器の電源を取るとは絶対に止める。電源コードの電流容量がオーバーし、火災、感電の原因となります。
- 音が出ないなどの故障状態で使用しないでください。事故、火災、感電の原因となります。
- ヒューズを交換するときは、必ず規定容量（アンペア数）のヒューズを使用する。規定容量を超えるヒューズを使用すると、火災の原因となります。
- 万一、異物が入った、水がかかった、煙が出る、変な臭いがするなどの異常が起きた場合は、直ちに使用を中止し、必ずお買い上げの販売店に相談する。そのまま使用すると事故、火災、感電の原因となります。
- エアバッグの動作を妨げる場所には、絶対に機器の取り付けと配線をしていない。エアバッグ動作を妨げる場所に取付・配線すると交通事故の際、エアバッグシステムが正常に動作しないため、事故の原因となります。
- 視界や運転の妨げとなる場所へは取り付けしないでください。交通事故の原因となります。
- ドリル等で穴あけ作業をする場合は、ゴーグル等の目を保護するものを使用する。破片などが目に入ったりして怪我や失明の原因となります。
- 接続したコードや使用しないコードの先端など、被覆がない部分は絶縁性テープ等で絶縁する。ショートにより火災、感電の原因となります。



注意

- 本品の取付・配線には、専門技術と経験が必要です。安全のため必ずお買い上げの販売店に依頼してください。誤った配線をした場合、車に重大な支障をきたす場合があります。
- 必ず付属の部品を指定通り使用してください。指定以外の部品を使用すると、機器内部の部品を損傷したりしっかりと固定できず外れることがあります。
- 雨が吹き込むところなど、水のかかるところや湿気、埃、油煙の多い場所への取り付けは避けてください。機器に水や湿気、埃、油煙が混入しますと、発煙や発火、故障の原因となることがあります。
- しっかりと固定できないところや振動の多いところなどへの取り付けは避けてください。外れて運転の妨げとなり交通事故や怪我の原因となることがあります。
- 直射日光やヒーターの熱風が直接当たるところなどへ取り付けしないでください。機器の内部温度が上昇し、火災や故障の原因となることがあります。
- 機器の通風孔や放熱板、ファンをふさがらないでください。通風孔や放熱板、ファンをふさぐと内部に熱がこもり、火災の原因となることがあります。
- 取付説明書で指定されたとおりに接続してください。正規の接続を行わないと、火災や事故の原因となることがあります。
- エアバッグ装着車に取り付ける場合は車両メーカーに作業上の注意事項を確認してから作業を行ってください。エアバッグが誤動作する原因となることがあります。
- 車体のねじ部分、シートレールなどの可動部にコード類をはさみ込まないように配線してください。断線やショートにより、事故や感電、火災の原因となることがあります。
- コードが金属部に触れないように配線してください。金属部に接触しコードが破損して火災、感電の原因となることがあります。
- コード類の配線は、高温部を避けて行ってください。コード類が車体の高温部に接触すると被覆が溶けてショートし、火災、感電の原因となることがあります。
- 機器の取り付け場所変更時は安全のため必ずお買い上げの販売店へ依頼してください。取り外し、取り付けには専門技術が必要です。
- 本品を車載用として以外は使用しないでください。感電や怪我の原因となることがあります。

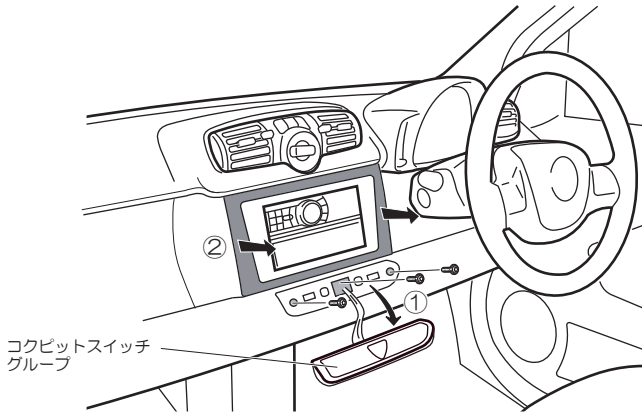
メインユニットの取付



注意

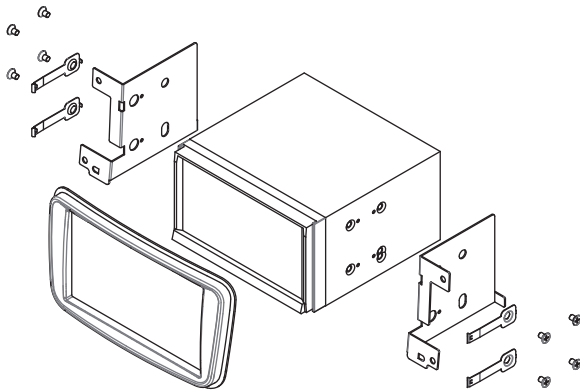
取り外し、取り付けの際には車両部品や取り付ける機器に傷を付けないよう、予め保護テープを貼るなど十分注意して作業を行ってください。

純正システムの取外し



- ① コクピットスイッチグループを手前に引いて取り外し、ビス3本を緩めます。(クリップ2ヶ所)
- ② 純正カバーフレームを取り外します。
- ③ ビス4本を緩め、純正オーディオを手前に引き出し、オーディオコネクター、アンテナコネクターを外し、純正オーディオを取り外します。

ブラケットパネルの組立



- ① 取り付けるシステムに付属のM5皿ビスを使用して2DINブラケットとフェイスロックプレートをシステムに固定します。
- ※ 固定にはトヨタ車用のネジ穴を使用します。
- ② フェイスパネル裏面の溝4カ所にフェイスロックプレートの先端フック部を差し込み固定します。

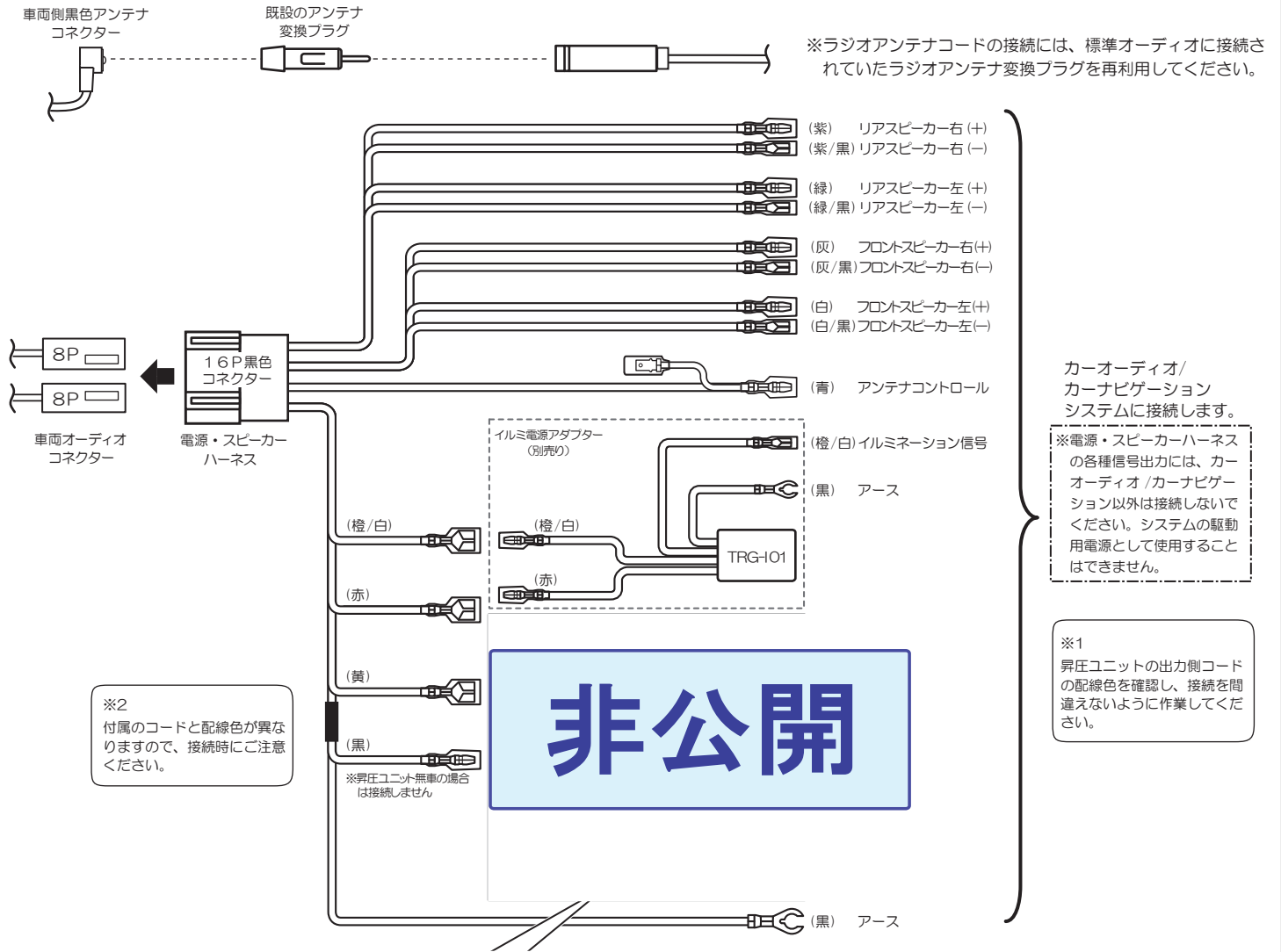
車両ハーネスとの接続 その1



注意

取り外し、取り付けの際には車両部品や取り付ける機器に傷を付けないよう、予め保護テープを貼るなど十分注意して作業を行ってください。

電源・スピーカー・アンテナコード・昇圧ユニット※3の接続



非公開

非公開

リバーシ信号コードの接続

非公開

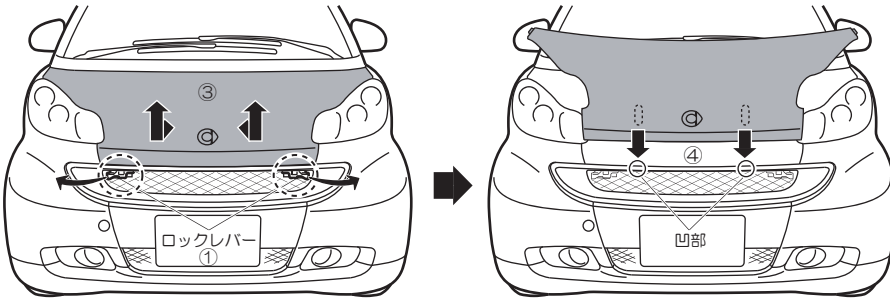
車両ハーネスとの接続 その2



注意

取り付ける機器の合計消費電流が、車両ハーネスの許容消費電流値を超えないよう、取り付ける機器の仕様をご確認の上、作業を行ってください。

メンテナンスフラップの取外し

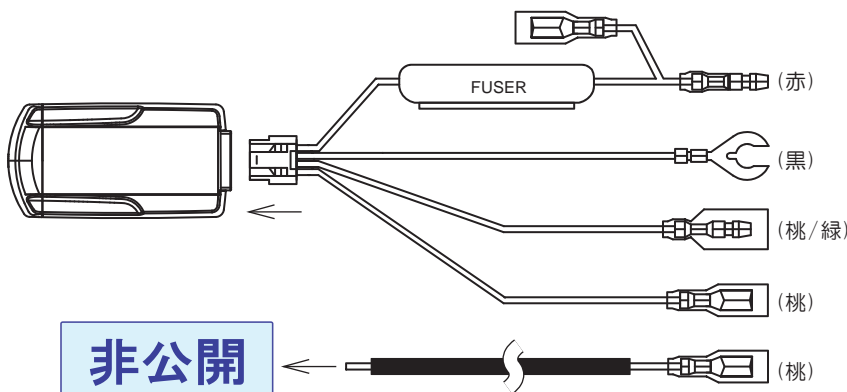


- ① メンテナンスフラップのロックレバーを矢印の方向にいっぱいまで起こします。
- ② メンテナンスフラップのロックが解除され、前部が少し上がります。
- ③ メンテナンスフラップをゆっくり前方に引いて取り外します。
- ④ メンテナンスフラップの裏側にあるフックを凹部に差し込みます。

車速信号コードの接続

非公開

車速信号変換アダプター (SPC-A02) の接続



- アクセサリ電源コード
[付属の電源・スピーカーハーネスのアクセサリ(赤)に接続します。]
- アースコード
[アースポイントに接続します。]
- 車速信号入力コード
[車速信号延長コード(桃)を接続します。]
- 車速信号出力コード
[取り付けるシステムの車速信号線に接続します。]
- 車速信号延長コード
[車速信号入力コード(桃/緑)に接続します。]

⚠ SPC-A02は、耐水・耐熱仕様ではありません。必ず車室内の雨滴がかからず高温にならない場所に設置してください。

< SPC-A02 スイッチの設定 >

① 破線部分に細いマイナスドライバーを差し込み、キャップを手前に引き、取り外してください。

アドバイス
キャップを取り外すとき、キャップやケース、内部基板に無理な力を掛けたり傷付けないようにご注意ください。

②

— SW1 —
設定1にします。
(パルス入力 / 閾値 0.8V)

— SW2 —
設定3にします。
(パルス出力 / 入力比 1/4)

③

作業後はキャップをもとに戻してください。

無料修理保証書

保証規定（必ずお読みください）

- 保証の発効 本保証書はお買い上げいただいた販売店が必要事項を記入、捺印することにより有効となります。
- 保証の内容 当社純正の下記商品に材料、または製造上の不具合が発生した場合、本保証書に示す期間と条件に従って無償修理（以下、これを保証修理といいます。）いたします。
保証修理は部品の交換あるいは補修により行います。尚、取り外した不具合部品は当社の保有とします。
- 保証期間 お買い上げの日から1年間。
- 保証修理の受け方 保証修理をお受けになる場合は、お買い上げいただいた販売店にお持ちいただき、本保証書をご提示の上、保証修理をお申し付けください。本保証書をご提示されない場合は、保証修理をお受けいたしかねます。
保証修理の対象商品を当社へ送付した場合の費用は、お客様の負担となります。
出張修理を行った場合の費用はお客様の負担となります。
保証修理の対象商品の取り外し、または取り付けを行った場合の費用はお客様の負担となります。
尚、商品を使用できなかったことによる不備さ、及び損失についての費用は負担いたしません。
- 保証を適用しない事項 保証期間内でも、次の場合は有償修理となります。
(1) .当社が指定した以外の取り付けや、改造を行った場合。
(2) .取扱説明書に示す取り扱い方法と異なるご使用上の誤り、及びお客様の保守、整備の不備による場合。
(3) .故障の原因が当社商品以外に起因する場合。
(4) .業務用の長時間使用や、一般車両以外に使用された場合。
(5) .お買い上げいただいた販売店や当社指定店以外で、取り付けや修理をされた場合。
(6) .地震・台風・水害・落雷などの天災や、事故・火災・異常電圧などによる場合。
(7) .消耗部品（ランプ・ヒューズなど）とその交換、清掃。
(8) .一般的に認められる機能に影響の無い自然退色、傷、変形など。
(9) .本保証書にお買い上げ日、お客様情報、車両情報、販売店情報の記入が無い場合、あるいは字句を書き換えられた場合。
- 保証の適用 本保証書は日本国内においてのみ有効です。
(This warranty is valid in Japan.)
- その他 本保証書は再発行いたしませんので、大切に保管してください。

販売店様ご記入欄

- 保証期間※ お買い上げ日 ____年 ____月 ____日より1年間
- お客様情報※ ご芳名 : _____ 様
ご住所 : _____
郵便番号 : _____ 電話番号 : _____
- 車両情報※ 車名 : _____ 車種 : _____ グレード : _____
年式 : _____ 車体番号 : _____
- 商品名 SM451A2D11A
- 販売店情報※ 店名 : _____
住所 : _____
電話番号 : _____

SAMPLE

販売店様へ・・・※印の各項目をご記入の上、お客様にお渡しください。