



MB251A2D09A

カーナビゲーションシステム 取付キット取付説明書 カーステレオシステム

メルセデスベンツ Rクラス

本取付キットをお買い上げいただき、誠にありがとうございます。

取り付けの前に、この取付説明書をよくお読みの上、正しく作業を行ってください。取り付け全般に際し、取り付けるシステム本体に付属の取付説明書も必ずご覧下さい。正しい接続で使用しなかったり、お客様の改造により発生した故障や事故については、当社として一切責任を負いかねます。

- ※ 車両の仕様や装備によっては、本取付キットが適用できない場合があります。取り付けの前に車両の仕様や装備をよくご確認の上、作業を始めてください。
- ※ 取り付ける製品と車両の組み合わせによっては取り付けできない場合があります。
- ※ 純正CDチェンジャー、純正携帯電話ハンズフリー、マルチファンクションコントロール、マルチファンクションディスプレイのオーディオ項目は機能しなくなります。(装着車のみ)
- ※ 純正オーディオに付随する機能は、ご利用できなくなる場合があります。

適用グレード

CBA/DBA-251*** 2009/05 ~ 現行 ディーラー車

- ※ メルセデスベンツ正規輸入車の日本仕様で、メーカーラインでのHDDナビゲーション装着車専用取付キットです。
- ※ メルセデスベンツメーカーライン装着のナビゲーションを取外すとスピードメーター内時計が表示されなくなる場合があります。その場合はディーラーに設置されている専用テスターにて<ナビゲーション無し>の設定にする必要があります。また、時計の自動調整が出来なくなりますのでメーター内インジケーターに手動調整の項目がない場合も同テスターにて設定変更が必要になります。(車両によっては設定変更できない場合があります。)
- ※ 純正サイドビューカメラおよびパーキングアシストリアビューカメラは使用できなくなります。純正サイドビューカメラおよびパーキングアシストリアビューカメラを使用する場合は、別売りのサイドビューカメラアダプター(BSS-CO1-MB2)の取り付けを推奨します。
- ※ harman/kardonサウンドシステム付車の場合は、スピーカーコネクターの形状が異なるため、配線の加工が必要になります。別売りのharman/kardonスピーカーハーネス(SSH32-MB164)を使用しての接続をご推奨します。車両に装着されているオーディオアンプを取り外すため、音質、周波数特性及び位相が変化します。

取付キット構成部品

● 2DINフェイスパネル	x 1	● 電源・スピーカーハーネス	x 1
● 2DINブラケットL/Rセット	x 1	● ラジオアンテナ変換コードW	x 1
● フェイスロックプレート	x 4	(FAKRA⇒JASOファントムダブルタイプ)	
● ビニールキャップ	x 4		

適用サイズ

- ※ ノーズサイズはW175mm×H97mmまで対応ですが、ノーズ開閉タイプの場合、ノーズ開閉時にパネルと干渉する場合があります。
- ※ 本キットはトレードイン専用です。アドオン取付は出来ません。

2DINサイズ
一体機

1DINサイズ
1DINサイズ

※本取付説明書の記載の内容は、調査時のデータに基づいて作成されています。
調査後に車両変更、車種追加などで取付情報が変わる場合がありますのでご注意ください。
※本取付説明書に記載の内容および仕様は、改良のため予告なく変更する場合がありますのでご了承ください。
※本取付説明書の一部または全部を無断で転用・転載することを禁じます。
※FOR SALE IN JAPAN ONLY

株式会社ピービー ©

〒731-0103 広島県広島市安佐南区緑井3-4-29

商品お問い合わせ先：大阪受注センター
〒561-0841 大阪府豊中市名神口3-7-3

tel.06-6335-0805
fax.06-6335-0807

http://www.pb-jp.com
support@pb-jp.com

安全に正しくお使いいただくために

この取付説明書および製品への表示では、製品を安全に正しくお使いいただき、お客様や他の人々への危害や財産への損害を未然に防止するために、以下の表示をしています。その表示と内容をよく理解してから本文をお読みください。



警告

この表示を無視して、誤った取扱をすると、人が死亡または重傷を負う可能性が想定される内容を示しています。



注意

この表示を無視して、誤った取扱をすると、人が障害を負う可能性が想定される内容および物的損害のみの発生が想定される内容を示しています。



警告

- 本品はDC12V \ominus アース車専用です。大型トラックや寒冷地仕様のディーゼル車などの24V車での使用はしない。火災の原因となります。
- 本品を、前方の視界を妨げる場所や、ステアリング、シフトレバー、ブレーキペダルなどの運転操作を妨げる場所など運転に支障をきたす場所、同乗者に危険を及ぼす場所などには絶対に取り付けしない。交通事故や怪我の原因となります。
- 車体に穴を開けて取り付ける場合は、パイプ類、タンク、電気配線などの位置を確認の上、これらと干渉や接触することが無いよう注意して行う。火災の原因となります。
- 車体のボルトやナットを使用して、機器の取り付けやアースを取る場合は、ステアリング、ブレーキ系統やタンクなどの保安部品のボルト、ナットは絶対に使用しない。これらを使用しますと、制動不能や、発火、事故の原因となります。
- 取り付け作業前には、必ずバッテリーのマイナス \ominus 端子をはずす。プラス \oplus とマイナス \ominus 経路のショートによる感電や怪我の原因となります。
- コード類は、運転操作の妨げとならないよう、テープなどでまとめておく。ステアリングやシフトレバー、ブレーキペダルなどに巻きつくこと事故の原因となり危険です。
- 機器を分解したり、改造しない。事故、火災、感電の原因となります。
- 電源コードの被覆を切って、他の機器の電源を取るとは絶対に止める。電源コードの電流容量がオーバーし、火災、感電の原因となります。
- 音が出ないなどの故障状態で使用しないでください。事故、火災、感電の原因となります。
- ヒューズを交換するときは、必ず規定容量（アンペア数）のヒューズを使用する。規定容量を超えるヒューズを使用すると、火災の原因となります。
- 万一、異物が入った、水がかかった、煙が出る、変な臭いがするなどの異常が起きた場合は、直ちに使用を中止し、必ずお買い上げの販売店に相談する。そのまま使用すると事故、火災、感電の原因となります。
- エアバッグの動作を妨げる場所には、絶対に機器の取り付けと配線をしない。エアバッグ動作を妨げる場所に取付・配線すると交通事故の際、エアバッグシステムが正常に動作しないため、事故の原因となります。
- 視界や運転の妨げとなる場所へは取り付けないでください。交通事故の原因となります。
- ドリル等で穴あけ作業をする場合は、ゴーグル等の目を保護するものを使用する。破片などが目に入ったりして怪我や失明の原因となります。
- 接続したコードや使用しないコードの先端など、被覆がない部分は絶縁性テープ等で絶縁する。ショートにより火災、感電の原因となります。



注意

- 本品の取付・配線には、専門技術と経験が必要です。安全のため必ずお買い上げの販売店に依頼してください。誤った配線をした場合、車に重大な支障をきたす場合があります。
- 必ず付属の部品を指定通り使用してください。指定以外の部品を使用すると、機器内部の部品を損傷したりしっかりと固定できず外れることがあり危険です。
- 雨が吹き込むところなど、水のかかるところや湿気、埃、油煙の多い場所への取り付けは避けてください。機器に水や湿気、埃、油煙が混入しますと、発煙や発火、故障の原因となることがあります。
- しっかりと固定できないところや振動の多いところなどへの取り付けは避けてください。外れて運転の妨げとなり交通事故や怪我の原因となることがあります。
- 直射日光やヒーターの熱風が直接当たるところなどへ取り付けないでください。機器の内部温度が上昇し、火災や故障の原因となることがあります。
- 機器の通風孔や放熱板、ファンをふさがないでください。通風孔や放熱板、ファンをふさぐと内部に熱がこもり、火災の原因となることがあります。
- 取付説明書で指定されたとおりに接続してください。正規の接続を行わないと、火災や事故の原因となることがあります。
- エアバッグ装着車に取り付ける場合は車両メーカーに作業上の注意事項を確認してから作業を行ってください。エアバッグが誤動作する原因となることがあります。
- 車体のねじ部分、シートレールなどの可動部にコード類をはさみ込まないように配線してください。断線やショートにより、事故や感電、火災の原因となることがあります。
- コードが金属部に触れないように配線してください。金属部に接触しコードが破損して火災、感電の原因となることがあります。
- コード類の配線は、高温部を避けて行ってください。コード類が車体の高温部に接触すると被覆が解けてショートし、火災、感電の原因となることがあります。
- 機器の取り付け場所変更時は安全のため必ずお買い上げの販売店へ依頼してください。取り外し、取り付けには専門技術が必要です。
- 本品を車載用として以外は使用しないでください。感電や怪我の原因となることがあります。

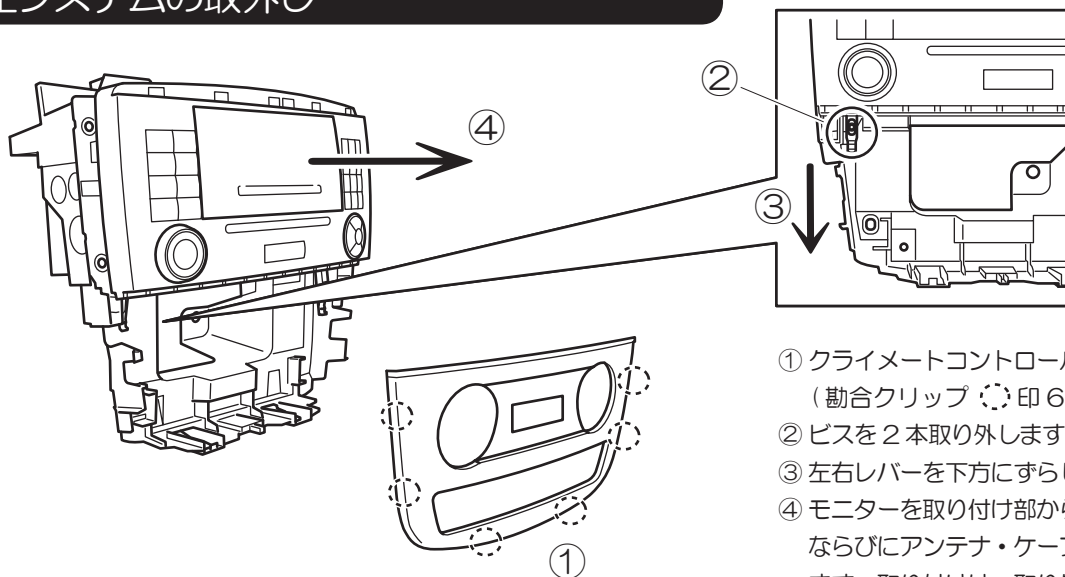
メインユニットの取り付け



注意

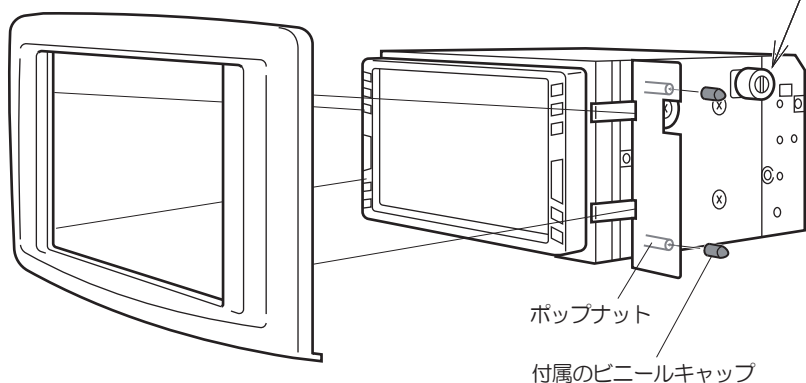
取り外し、取り付けの際には車両部品や取り付ける機器に傷を付けないよう、予め保護テープを貼るなど十分注意して作業を行ってください。

純正システムの取外し



- ① クライメートコントロールパネルを取り外す。
(勘合クリップ 印6ヶ所)
- ② ビスを2本取り外します。
- ③ 左右レバーを下方にずらします。
- ④ モニターを取り付け部から引き抜き、コネクターならびにアンテナ・ケーブル・コネクターを外します。取り付けは、取り外しと逆の順序で行います。

ブラケット・パネルの組立



※ゴムプッシュが挿入されていることをご確認ください。

- ① 取り付けるシステムに付属のビスを使用してブラケットとフェイスロックプレートをシステムに固定します。
※ 固定にはトヨタ車用のネジ穴を使用します。
- ② 車両にシステムを固定する際、ポップナットと車両ブラケットの間にごたつきがある場合は、付属のビニールキャップを取り付けます。
- ③ フェイスパネル裏面の溝4ヶ所にフェイスロックプレートの先端フック部を差し込み固定します。

車両ハーネスとの接続

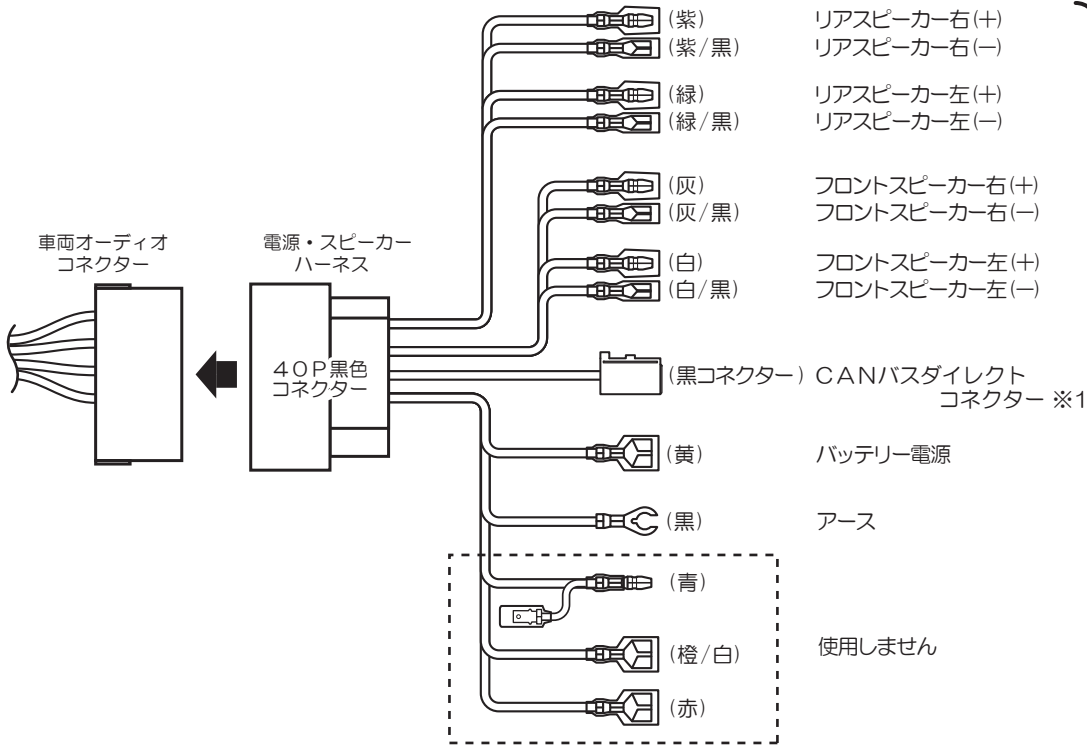


注意

取り付ける機器の合計消費電流が、車両ハーネスの許容消費電流値を超えないよう、取り付ける機器の仕様をご確認の上、作業を行ってください。

電源・スピーカー・アンテナコードの接続

※ harman/kardon サウンドシステム付車の場合は、5 ページを参照にスピーカーラインの接続作業をおこなってください。



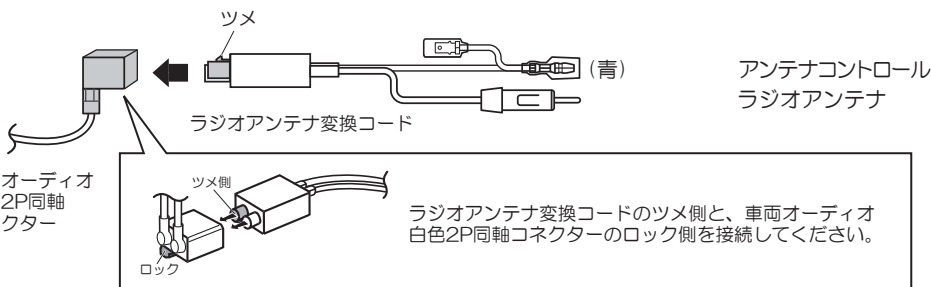
カーオーディオ/
カーナビゲーション
システムに接続します。

※1 別売りのピービー製CANバスアダプターの黒コネクターに接続します。

※2 アクセサリー、イルミネーション信号出力には、カーオーディオ/カーナビゲーションシステム以外は、接続しないでください。システムの駆動用電源として使用することはできません。

アクセサリー、イルミネーション信号の接続は、別売りのピービー製CANバスアダプターをご使用ください。

(赤)	アクセサリー信号 ※2
(橙/白)	イルミネーション信号 ※2



車速信号コードの接続

※車速信号の取り出しには、別売りのピービー製CANバスアダプターをご使用ください。

車両ハーネスとの接続



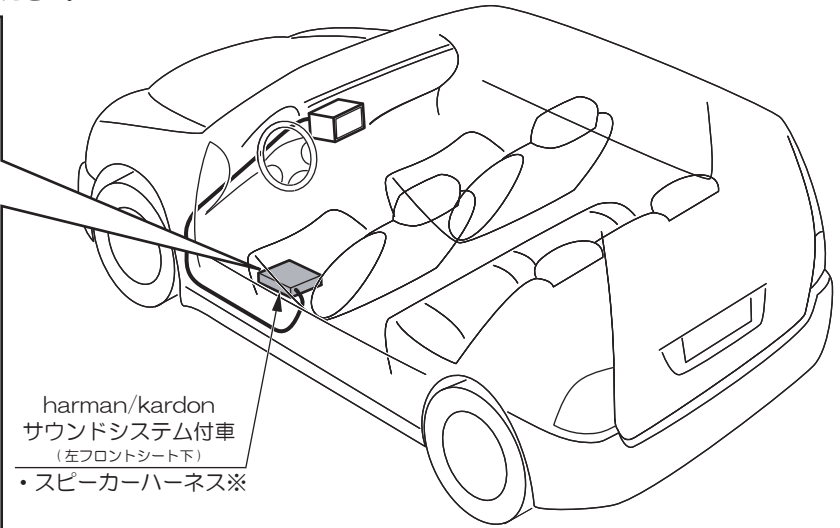
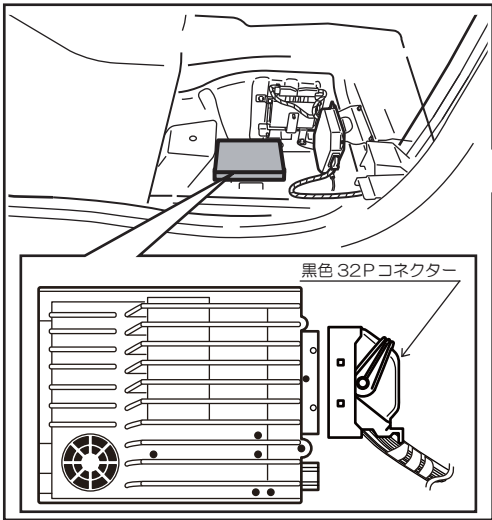
注意

取り付ける機器の合計消費電流が、車両ハーネスの許容消費電流値を超えないよう、取り付ける機器の仕様をご確認の上、作業を行ってください。

取り付け概要図 <harman/kardon サウンドシステム付車>

※ harman/kardon サウンドシステム付車の場合、スピーカーハーネスの接続位置は異なります。

※ コード類は運転操作の妨げとならないように束ねてください。



harman/kardon サウンドシステム接続イメージ図

・ 左フロントシート下にある、スピーカーアンプ黒色32Pコネクタからのスピーカーラインに加工して接続します。

※ harman/kardon サウンドシステム付車の場合、車両に装着されているオーディオアンプを使用せず、スピーカー配線を加工しての接続が必要になるため、別売りの harman/kardon スピーカーハーネス (SSH32-MB164) を使用しての接続をご推奨します。

