



株式会社ピービー © http://www.pb-jp.com  
〒731-0103 広島県広島市安佐南区緑井3-4-29

商品お問い合わせ先：大阪オフィス support@pb-jp.com  
〒561-0841 大阪府豊中市名神口3-7-3  
TEL.06-6335-0805 FAX.06-6335-0807

CMMシリーズ

# CMM-MBL1



構成部品・主な仕様	.....	P1	純正システムの脱着要領	.....	P4/P5/P6/P7
安全に正しくお使いいただくために 接続するまえの準備	.....	P2	車両コードとの接続	.....	P8/P9/P10/P11
取付車種別の初期設定	.....	P3	ご使用方法について	.....	P12
			保証書	.....	P13

## 取付・取扱説明書

販売店様へ  
取り付け作業が完了しましたら、この取付・取扱説明書  
をお客様へお渡しください。

CMMシリーズをお買い上げいただき、誠にありがとうございます。

取り付けの前に、この取付・取扱説明書をよくお読みのうえ、正しく取り付け作業を行ってください。指定以外の取り付け方法や、指定以外の部品を使用すると、事故やケガの原因となることがあります。

この取付・取扱説明書では別売りオプションキットの接続についても説明しています。詳しくは別売りオプションキットの取付・取扱説明書をご覧ください。

この取付・取扱説明書を読み終わったあとは、必ず保管してください。

この製品の取り付けには、専門技術と経験が必要です。必ずお買い上げの販売店で取り付けください。

配線作業の前にはバッテリーのマイナス端子からアース線を必ず外して、配線作業をしてください。この指示を守らなかった事による車両の故障または破損等につきましては、当社では一切の責任を負いません。ご了承ください。

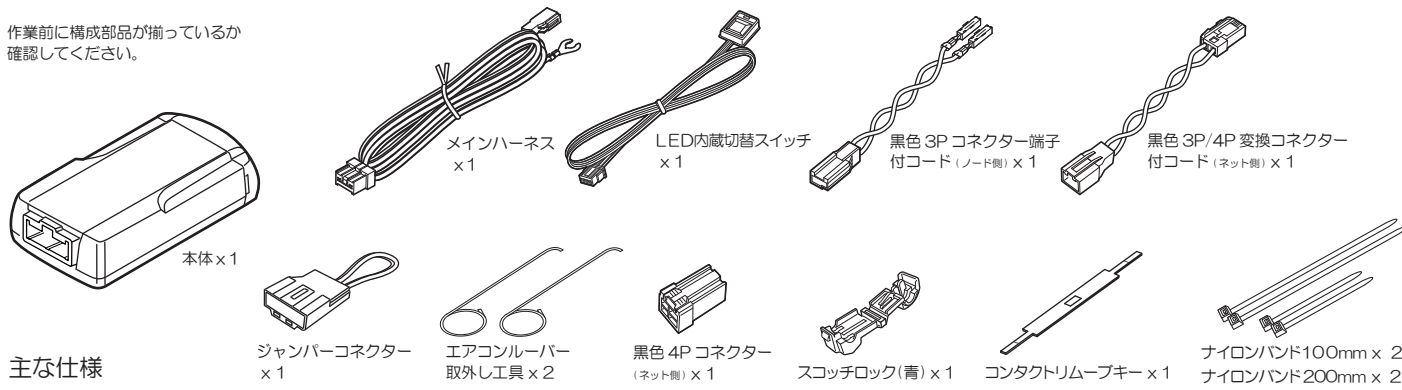
この製品は、運転者以外の同乗者がテレビを視聴するために開発された製品です。運転者が走行中にAVモニターを注視することは、事故、ケガの原因となると共に、道路交通法で禁止されています。同乗者がいないときは安全のため、車両情報やナビゲーションの映像などに切り替えてご使用ください。

この製品は、安全に十分配慮して設計されています。しかし電気製品はすべて、まちがった使い方をすると事故や火災等の原因になります。動作がおかしかったり、異常、故障と思われる場合はすぐに使用を中止して、お買い上げの販売店または当社へご連絡ください。

この説明書の指示を守らなかった事による事故、法律の違反、車両の故障または破損、製品の不具合等の賠償につきましては、当社では一切の責任を負いません。ご了承ください。

### キット構成部品をご確認ください

作業前に構成部品が揃っているか  
確認してください。



#### 【入力】

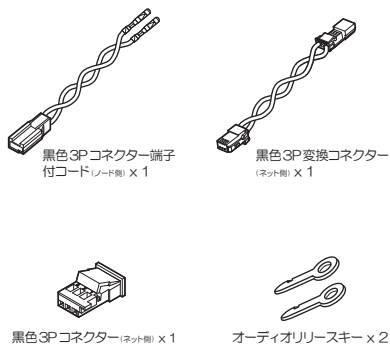
●電源電圧 ..... DC12V  
マイナースース

#### 【その他】

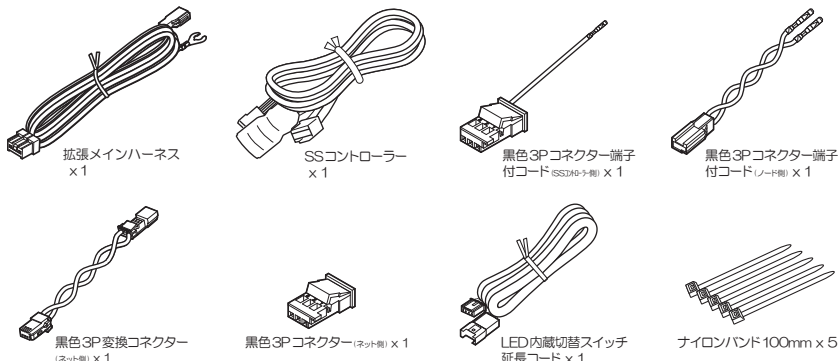
●本体寸法 ..... 約 W42×H20×D80 (突起部を除く)  
●動作時消費電流 ..... 約 65mA  
●待機時消費電流 ..... 約 0.15mA  
●交換用ヒューズ容量 ..... 1A (φ6×30管ヒューズ)

### 別売りオプションキット

#### 220 コネクターオプション



#### SS コントローラーオプション



※ 本取付説明書に記載の内容は、調査時のデータに基づいて作成されています。調査後に車両変更、車種追加などで取付情報に変更になる場合がありますのでご注意ください。

※ 本取付説明書に記載の内容および仕様は、改良のため予告なく変更する場合がありますのでご了承ください。また本取付説明書の一部または全部を無断で転用・転載することを禁じます。

※ FOR SALE IN JAPAN ONLY

# 安全に正しくお使いいただくために

この取付説明書および製品への表示では、製品を安全に正しくお使いいただき、お客様や他の人々への危害や財産への損害を未然に防止するために、以下の表示をしています。その表示と内容をよく理解してから本文をお読みください。



## 警告

この表示を無視して、誤った取扱をすると、人が死亡または重傷を負う可能性が想定される内容を示しています。



## 注意

この表示を無視して、誤った取扱をすると、人が障害を負う可能性が想定される内容および物的損害のみの発生が想定される内容を示しています。

## 警告

- 本品はDC12V仕様以外の車での使用はしない。火災の原因となります。
- 本品を、前方の視界を妨げる場所や、ステアリング、シフトレバー、ブレーキペダルなどの運転操作を妨げる場所など運転に支障をきたす場所、同乗者に危険を及ぼす場所などには絶対に取り付けしない。交通事故や怪我の原因となります。
- 車体に穴を開けて取り付ける場合は、パイプ類、タンク、電気配線などの位置を確認の上、これらと干渉や接触することが無いよう注意して行う。火災の原因となります。
- 車体のボルトやナットを使用して、機器の取り付けやアースを取る場合は、ステアリング、ブレーキ系統やタンクなどの保安部品のボルト、ナットは絶対に使用しない。これらを使用すると、制動不能や、発火、事故の原因となります。
- 取り付け作業前には、必ずバッテリーのマイナス⊖端子をははずす。プラス⊕とマイナス⊖経路のショートによる感電や怪我の原因となります。
- コード類は、運転操作の妨げとならないよう、テープなどでまとめておく。ステアリングやシフトレバー、ブレーキペダルなどに巻きつくこと事故の原因となり危険です。
- 機器を分解したり、改造しない。事故、火災、感電の原因となります。
- 電源コードの被覆を切って、他の機器の電源を取ることは絶対に止める。電源コードの電流容量がオーバーし、火災、感電の原因となります。
- 取り付けした機器の音が出ないなどの故障状態で使用しないでください。事故、火災、感電の原因となります。
- ヒューズを交換するときは、必ず規定容量(アンペア数)のヒューズを使用する。規定容量を超えるヒューズを使用すると、火災の原因となります。
- 万一、異物が入った、水がかかった、煙が出る、変な臭いがするなどの異常が起きた場合は、直ちに使用を中止し、必ずお買い上げの販売店に相談する。そのまま使用すると事故、火災、感電の原因となります。
- エアバッグの動作を妨げる場所には、絶対に機器の取り付けと配線をしてない。エアバッグ動作を妨げる場所に取付・配線すると交通事故の際、エアバッグシステムが正常に動作しないため、事故の原因となります。
- ドリル等で穴あけ作業をする場合は、ゴーグル等の目を保護するものを使用する。破片などが目に入ったりして怪我や失明の原因となります。
- 接続したコードや使用しないコードの先端など、被覆がない部分は絶縁性テープ等で絶縁する。ショートにより火災、感電の原因となります。

## 注意

- 本品の取付・配線には、専門技術と経験が必要です。安全のため必ずお買い上げの販売店に依頼してください。誤った配線をした場合、車に重大な支障をきたす場合があります。
- 必ず付属の部品を指定通り使用してください。指定以外の部品を使用すると、機器内部の部品を損傷したりしっかりと固定できず外れることがあり危険です。
- 雨が吹き込むところなど、水のかかるところや湿気、埃、油煙の多い場所への取り付けは避けてください。機器に水や湿気、埃、油煙が混入しますと、発煙や発火、故障の原因となる場合があります。
- しっかりと固定できないところや振動の多いところなどへの取り付けは避けてください。外れて運転の妨げとなり交通事故や怪我の原因となる場合があります。
- 直射日光やヒーターの熱風が直接当たるところなどへ取り付けないでください。機器の内部温度が上昇し、火災や故障の原因となる場合があります。
- 取付説明書で指定されたとおりに接続してください。正規の接続を行わないと、火災や事故の原因となる場合があります。
- エアバッグ装着車に取り付ける場合は車両メーカーに作業上の注意事項を確認してから作業を行ってください。エアバッグが誤動作する原因となることがあります。
- 車体のねじ部分、シートレールなどの可動部にコード類をはさみ込まないように配線してください。断線やショートにより、事故や感電、火災の原因となることがあります。
- コードが金属部に触れないように配線してください。金属部に接触しコードが破損して火災、感電の原因となることがあります。
- コード類の配線は、高温部を避けて行ってください。コード類が車体の高温部に接触すると被覆が溶けてショートし、火災、感電の原因となることがあります。
- 機器の取り付け場所変更時は安全のため必ずお買い上げの販売店へ依頼してください。取り外し、取り付けには専門技術が必要です。
- 本品を車載用として以外は使用しないでください。感電や怪我の原因となる場合があります。

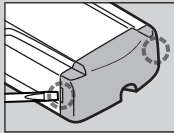
# 取付車種別の初期設定

## 🔧 アドバイス

●取り付ける車種に合わせて必ず初期設定を行ってください。初期設定を行わずに接続すると本製品が正しく機能しません。工場出荷時はMBL14に設定してあります。

### 1 CMM本体のキャップを取り外す

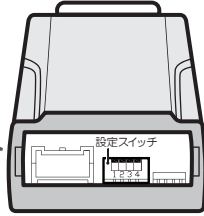
破線部分に細いマイナスドライバーを差し込み、キャップを手前に引き、取り外してください。



#### 🔧 アドバイス

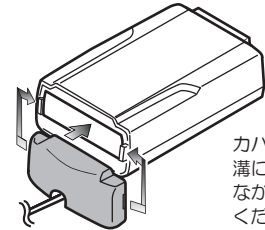
キャップを取り外すとき、キャップやケース、内部基板に無理な力を掛けたり傷つけないようご注意ください。

### 2 初期設定を行う



取り付ける車種に合わせて表を選び、取り付け車種別の設定スイッチ (No.1 ~ No.4) を表示図のように切り替えてください。

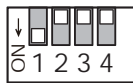
### 3 作業後はキャップをもとに戻す



カバー下側中央部の溝にコードをあわせながらもとに戻してください。

## MBL11

スイッチ設定



グレード	型式	適応年式(西暦)	備考
Sクラス(MC前)	GF-220***	'98/11 ~ '02/10	W220
CLクラス(MC前)	GF-215***	'99/10 ~ '02/10	C215
Eクラス(MC後 最終型)	GF-210***	'99/10 ~ '03/07	W210
CLKクラス	GF-208***	'99/10 ~ '02/03	C208

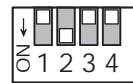
メルセデスベンツ正規輸入車の日本仕様で、標準または、メーカーオプションのODナビゲーションシステム装着車(一部取付できないグレードがあります。)接続には、別売りの220コネクタオプションが必要です。

#### 🔧 アドバイス

- 純正システムの脱着については、この取付説明書の4ページをご覧ください。
- 車両コードとの接続については、この取付説明書の8ページをご覧ください。

## MBL12

スイッチ設定



グレード	型式	適応年式(西暦)	備考
Aクラス(MC前) <sup>※1,2</sup>	DBA/CBA-169***	'05/02 ~ '08/08	W169
Bクラス(MC前) <sup>※2</sup>	CBA-245***	'06/01 ~ '08/08	W245
Cクラス(MC後) <sup>※1,2</sup>	GH/DBA-203***	'04/06 ~ '08/03	W203
Vクラス <sup>※2</sup>	ABA-639***	'06/11 ~ '08/07	V639
CLKクラス(MC後) <sup>※1</sup>	GH/DBA-209***	'04/08 ~ '09/07	W209
Gクラス <sup>※1</sup> '08モデル~	ABA-463***	'07/06 ~ '09/03	G463
GLクラス <sup>※1</sup>	CBA-164***	'06/10 ~ '09/09	X164
Mクラス <sup>※1</sup>	DBA/CBA-164***	'05/10 ~ '08/10	W164
Rクラス <sup>※1</sup>	DBA-251***	'06/03 ~ '09/05	W251

※1 メルセデスベンツ正規輸入車の日本仕様で、標準または、メーカーラインのDVDナビゲーションシステム装着車(一部取付できないグレードがあります。)接続には、別売りのSSコントローラーオプションが必要です。

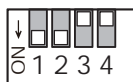
※2 メルセデスベンツ正規輸入車の日本仕様で、ディーラーオプションのアルパイン製7型QVGAディスプレイHDDナビゲーションシステム装着車(一部取付できないグレードがあります。)

#### 🔧 アドバイス

- 純正システムの脱着については、この取付説明書の5~6ページをご覧ください。
- 車両コードとの接続については:  
メーカーラインのDVDナビ装着車の場合は、この取付説明書の9~10ページをご覧ください。  
ディーラーオプションのアルパイン製7型QVGAディスプレイHDDナビ装着車の場合は、この取付説明書の11ページをご覧ください。

## MBL13

スイッチ設定



グレード	型式	適応年式(西暦)	備考
SLクラス	DBA/CBA/ABA-230***	'08/05 ~ '12/05	R230

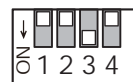
メルセデスベンツ正規輸入車の日本仕様で、標準または、メーカーラインのHDDナビゲーションシステム装着車(一部取付できないグレードがあります。)

#### 🔧 アドバイス

- 純正システムの脱着については、この取付説明書の7ページをご覧ください。
- 車両コードとの接続については、この取付説明書の11ページをご覧ください。

## MBL14

スイッチ設定



グレード	型式	適応年式(西暦)	備考
Aクラス(MC後) <sup>※1</sup>	DBA/CBA-169***	'08/08 ~ '13/01	W169
Bクラス(MC後) <sup>※1</sup>	CBA-245***	'08/08 ~ '12/04	W245
CLSクラス <sup>※2</sup>	DBA/CBA-219***	'08/05 ~ '11/02	C219
Eクラス <sup>※2</sup>	DBA/CBA-211***	'08/08 ~ '10/02	W211
Gクラス <sup>※2</sup>	ABA-463***	'09/03 ~ '12/08	G463
GLクラス <sup>※2</sup>	CBA-164***	'09/09 ~ '13/04	X164
Mクラス <sup>※2</sup>	DBA/CBA-164***	'08/10 ~ '12/06	W164
Rクラス <sup>※2</sup>	DBA-251***	'09/05 ~	W251
SLKクラス(MC後) <sup>※2</sup>	DBA/CBA-171***	'08/05 ~ '11/07	R171

※1 メルセデスベンツ正規輸入車の日本仕様で、標準または、メーカーラインの6.5インチワイドディスプレイDVDプレーヤー装着車(一部取付できないグレードがあります。)

※2 メルセデスベンツ正規輸入車の日本仕様で、標準または、メーカーラインのHDDナビゲーションシステム装着車(一部取付できないグレードがあります。)

#### 🔧 アドバイス

- 純正システムの脱着については、この取付説明書の5~7ページをご覧ください。
- 車両コードとの接続については、この取付説明書の11ページをご覧ください。

# 取付・接続のしかた その1

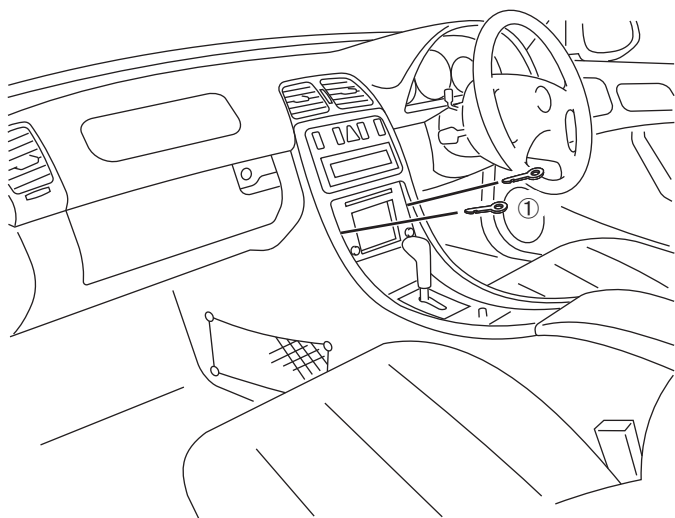
## ⚠ 注意

- 取り外し、取り付けの際には車両部品や取り付ける機器に傷を付けないよう、予め保護テープを貼るなど十分注意して作業を行ってください。  
また、パネル、ハーネス、その他車両の取付部品の破損、車両の故障等の賠償につきましては、当社では責任を負いかねますのでご了承ください。
- 車両の仕様やグレード、排気量などにより掲載情報が該当しない場合があります。

## 純正システムの脱着要領

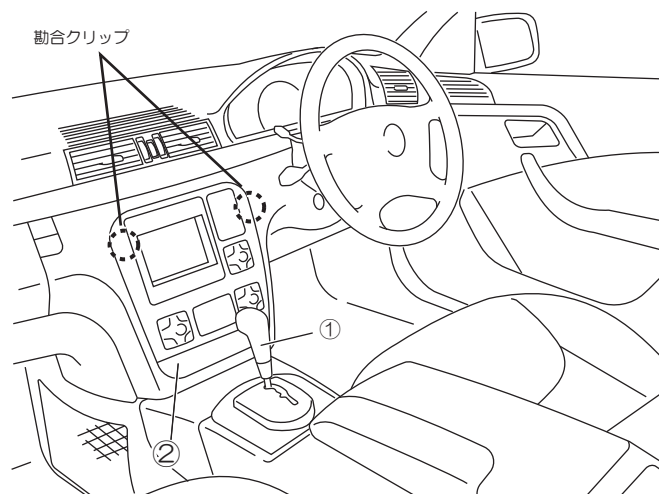
### — CLKクラス (C208) —

- ① オプションキットに付属のオーディオリリースキーを使用して2ヶ所のロックを解除し、純正システムを手前に引き抜き、アンテナコネクタ、オーディオコネクタを外してから純正システムを取り外します。



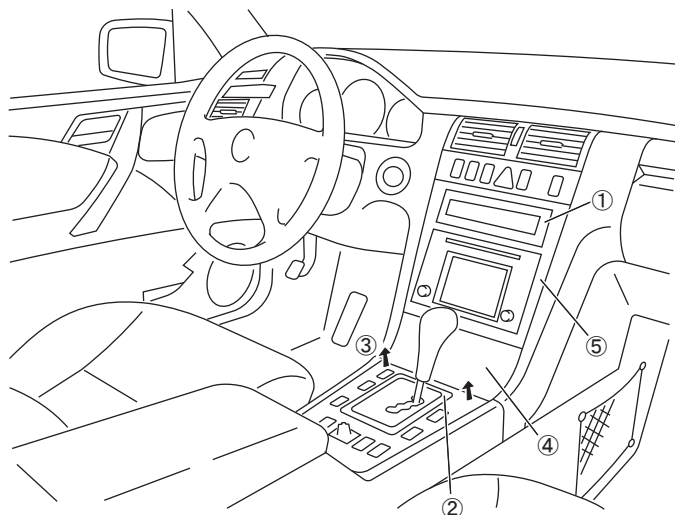
### — Sクラス —

- ① セレクトレバーを「D」のポジションに入れます。
- ② 灰皿のビスを緩め、コネクタ類を外して取り外します。
- ③ エアコンコントロールユニットと一緒にセンターコンソールカバーを手前に引き、コネクタを外して取り外します。
- ④ 純正システムのボルトを緩め、アンテナコネクタ、オーディオコネクタを外してから純正システムを取り外します。



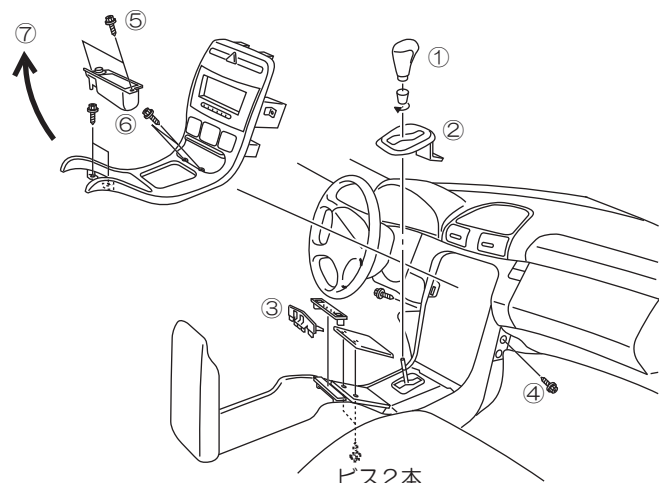
### — Eクラス (W210) —

- ① オプションキットに付属のオーディオリリースキーを使用してエアコンコントロールユニットのロック(2ヶ所)を解除し、エアコンコントロールユニットを手前に引き抜き、コネクタを外して取り外します。
- ② シフトレバーカバーを外します。
- ③ シフトレバー廻りのパネルを前方より引き上げてパネルを浮かした状態にします。
- ④ 灰皿のシフトレバー側のロックを外し、コネクタ類を抜いて外します。
- ⑤ 純正システムの廻りのパネルの下側のビスを緩め、コネクタを外し、取り外します。
- ⑥ 純正システムのビスを緩め、アンテナコネクタ、オーディオコネクタを外してから純正システムを取り外します。



### — CLクラス —

- ① シフトノブ下側の固定リングを回し車両から取り外します。  
(※固定リングは逆ネジです。)
- ② シフトゲートパネルを車両から取り外します。
- ③ アームレストボタンを外し、カップホルダーカバーのビス2本を緩め、取り外します。
- ④ センターコンソール左右のカーペットを捲り、センターコンソールパネル固定ビス左右各1本を外します。
- ⑤ アッシュトレイのビス2本を緩めます。
- ⑥ センターコンソールパネルのビス4本を緩めます。
- ⑦ センターコンソールパネルの後部を持ち上げ、コネクタ類を外してから干渉に注意して手前にセンターコンソールパネルを取り外します。



# 取付・接続のしかた その1

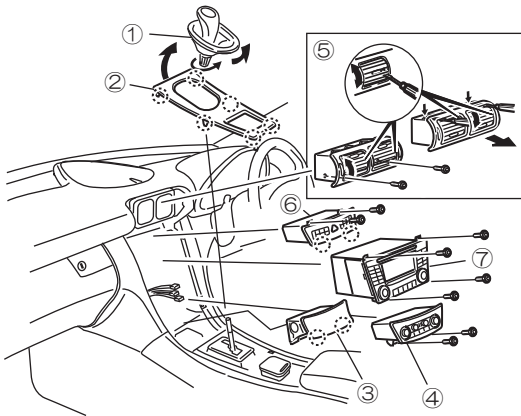
## ⚠ 注意

- 取り外し、取り付けの際には車両部品や取り付ける機器に傷を付けないよう、予め保護テープを貼るなど十分注意して作業を行ってください。  
また、パネル、ハーネス、その他車両の取付部品の破損、車両の故障等の賠償につきましては、当社では責任を負いかねますのでご了承ください。
- 車両の仕様やグレード、排気量などにより掲載情報が該当しない場合があります。

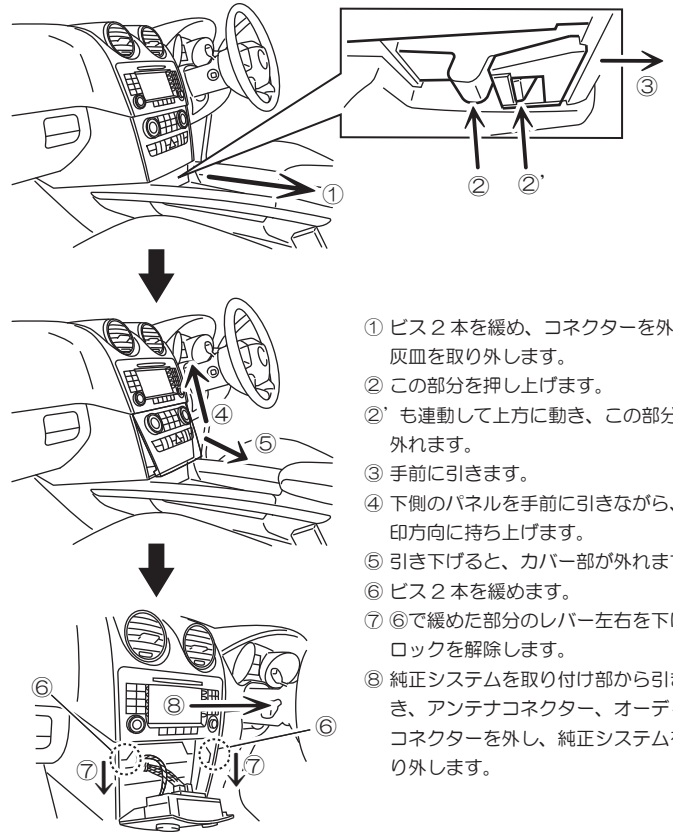
### 純正システムの脱着要領

#### — Cクラス —

- ① シフトブーツを上方に引き上げて外し、ロックリングを解除しシフトレバーを取り外します。
- ② シフトパネル前側を上方に引き上げ、コネクター類を外してシフトパネルを取り外します。
- ③ 灰皿のツメ2ヶ所を外し、コネクター類を外して灰皿を取り外します。
- ④ クライメートコントロールパネルの下のトルクスビス (T20) 2本を緩めます。さらに上部2ヶ所の勘合クリップから外し、コネクター類を外してクライメートコントロールパネルを取り外します。
- ⑤ センターエアコンルーバー両方をルーバー内左側にリリース用の下側ツメを押さえながら上側に回転させ、ルーバー奥のトルクスビス (T20) 2本を緩めます。さらにエアコンルーバー両方を下側に同様に回転させ、ルーバー内上側のツメを先の細いマイナスドライバーで起こし、センターエアコンルーバーを取り外します。
- ⑥ ハザードスイッチパネルの上部のトルクスビス (T20) 2本を緩めます。さらに下部2ヶ所の勘合クリップから外し、コネクター類を外してハザードスイッチパネルを取り外します。
- ⑦ 純正システムのトルクスビス (T20) 4本を緩め、コネクター類を外して純正システムを取り外します。



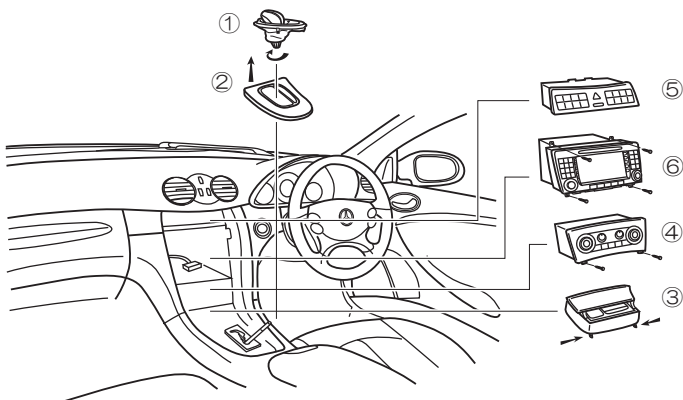
#### — M / GLクラス —



- ① ビス2本を緩め、コネクターを外して灰皿を取り外します。
- ② この部分を押し上げます。
- ②' も連動して上方に動き、この部分が外れます。
- ③ 手前に引きます。
- ④ 下側のパネルを手前に引きながら、矢印方向に持ち上げます。
- ⑤ 引き下げると、カバー部が外れます。
- ⑥ ビス2本を緩めます。
- ⑦ ⑥で緩めた部分のレバー左右を下げて、ロックを解除します。
- ⑧ 純正システムを取り付け部から引き抜き、アンテナコネクター、オーディオコネクターを外し、純正システムを取り外します。

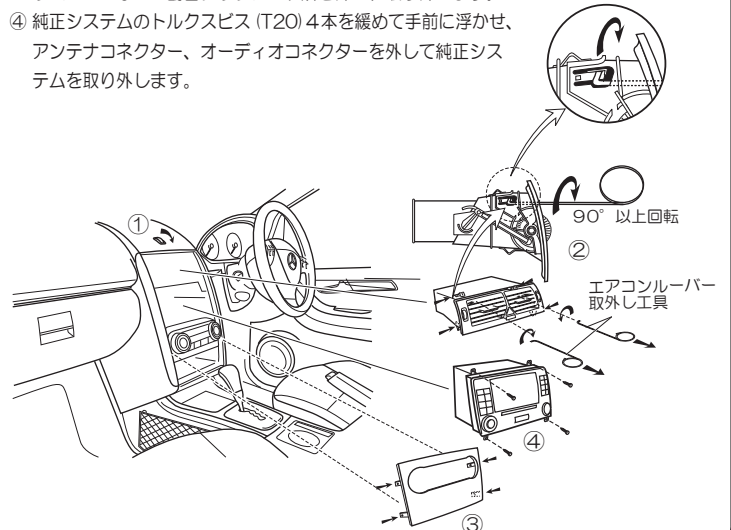
#### — CLKクラス (C209) —

- ① シフトブーツを上方に引き上げて外し、ロックリングを解除しシフトレバーを取り外します。
- ② シフトパネル前側を上方に引き上げ、コネクター類を外してシフトパネルを取り外します。
- ③ 灰皿のツメ2ヶ所を外し、コネクター類を外して灰皿を取り外します。
- ④ クライメートコントロールパネルのトルクスビス (T20) 2本を緩めます。さらに上部2ヶ所の勘合クリップから外し、コネクター類を外してクライメートコントロールパネルを取り外します。
- ⑤ ハザードスイッチパネルを引き出し、コネクターを外して取り外します。  
(ハザードスイッチパネル裏側に中央部2ヶ所、左右両端各1ヶ所勘合クリップがあります。)
- ⑥ 純正システムのトルクスビス (T20) 4本を緩め、コネクター類を外して純正システムを取り外します。



#### — A / Bクラス —

- ① エアグリル調整ホイールを矢印方向に回して、アッパーエアグリルを開けておきます。  
※ 閉じずに作業すると、エアグリルを破損する恐れがあります。
- ② 本製品に付属のエアコンルーバー取外し工具をセンターエアグリルのルーバー最上段に差し込み、ツメ左右に引っ掛け、矢印方向へ90°以上回転させてエアグリルを手前に引き抜きます。(勘合クリップ4ヶ所)
- ③ クライメートコントロールユニットの化粧カバーを、クリップリムーバーなどで勘合クリップ4ヶ所を外し、取り外します。
- ④ 純正システムのトルクスビス (T20) 4本を緩めて手前に浮かせ、アンテナコネクター、オーディオコネクターを外して純正システムを取り外します。



# 取付・接続のしかた その1

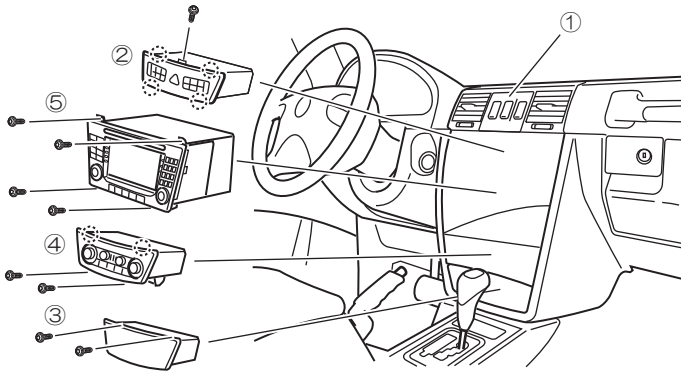
## ⚠ 注意

- 取り外し、取り付けの際には車両部品や取り付ける機器に傷を付けないよう、予め保護テープを貼るなど十分注意して作業を行ってください。  
また、パネル、ハーネス、その他車両の取付部品の破損、車両の故障等の賠償につきましては、当社では責任を負いかねますのでご了承ください。
- 車両の仕様やグレード、排気量などにより掲載情報が該当しない場合があります。

### 純正システムの脱着要領

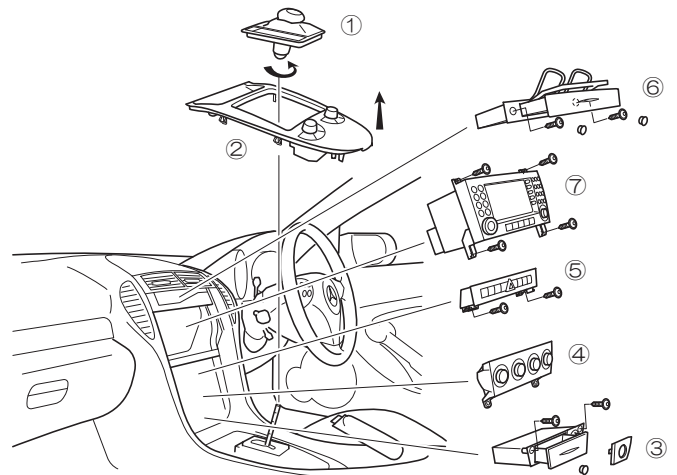
#### — Gクラス —

- ① ディファレンシャル・ロック・コントロールユニットを引き出します。
- ② ハザードスイッチパネルの上部のビス1本を緩めます。さらに上部2ヶ所、下部2ヶ所の勘合クリップから外し、コネクター類を外してハザードスイッチパネルを取り外します。
- ③ ビス2本を緩め、コネクターを外して灰皿を取り外します。
- ④ クライメントコントロールパネルの下部2ヶ所のビスを緩めます。さらに上部2ヶ所の勘合クリップから外し、コネクター類を外してクライメントコントロールを取り外します。
- ⑤ 純正システムのビスを取り外し、アンテナコネクター、オーディオコネクターを外して純正システムを取り外します。



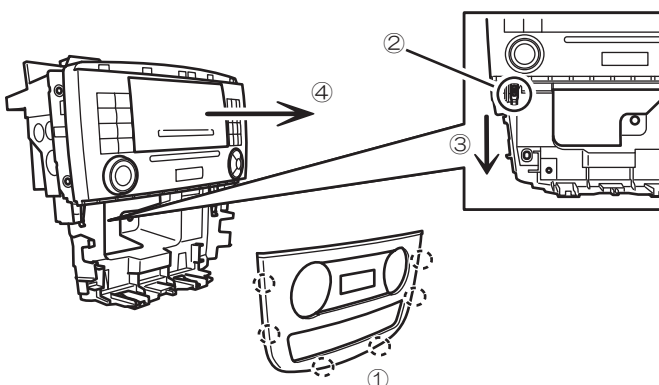
#### — SLKクラス —

- ① シフトブーツを上方に引き上げて外し、ロックリングを解除し、シフトレバーを取り外します。
- ② シフトパネル後側を前方に引き上げ、コネクター類を抜いてシフトパネルを取り外します。
- ③ シガーライター周りのカバーとキャップを外し、ボルト2本を緩めます。コネクター類を外し、灰皿を取り外します。
- ④ クライメントコントロールユニットを手前に引き出し、コネクター類を外して取り外します。
- ⑤ ハザードスイッチパネル下部のボルト2本を緩めます。ハザードスイッチパネルを手前に引き出し、コネクター類を外して取り外します。
- ⑥ カップホルダーの2ヶ所のキャップを外し、ボルト2本を緩めてカップホルダーを取り外します。
- ⑦ COMANDシステムを手前に引き抜き、アンテナコネクター、オーディオコネクターを外してからCOMANDシステムを取り外します。



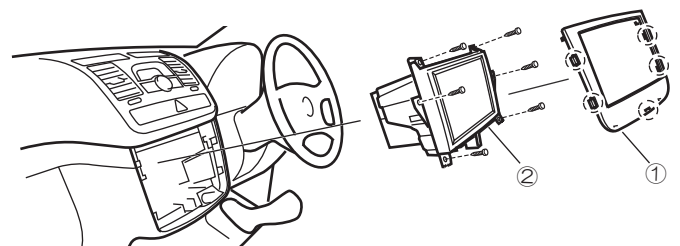
#### — Rクラス —

- ① クライメントコントロールパネルを取り外します。  
(勘合クリップ( )印6ヶ所)
- ② ビス2本を取り外します。
- ③ 左右レバーを下方にずらします。
- ④ 純正システムを取り付け部から引き抜き、コネクターならびにアンテナケーブルを取り外します。



#### — Vクラス —

- ① クリップリムーバーなどで緩め、純正システムの化粧カバーを取り外します。  
(勘合クリップ( )印5ヶ所)
- ② トルクスビス6本を緩めて純正システム(純正オーディオフレームごと)を手前に浮かせ、アンテナコネクター、オーディオコネクターを外して純正システムを取り外します。



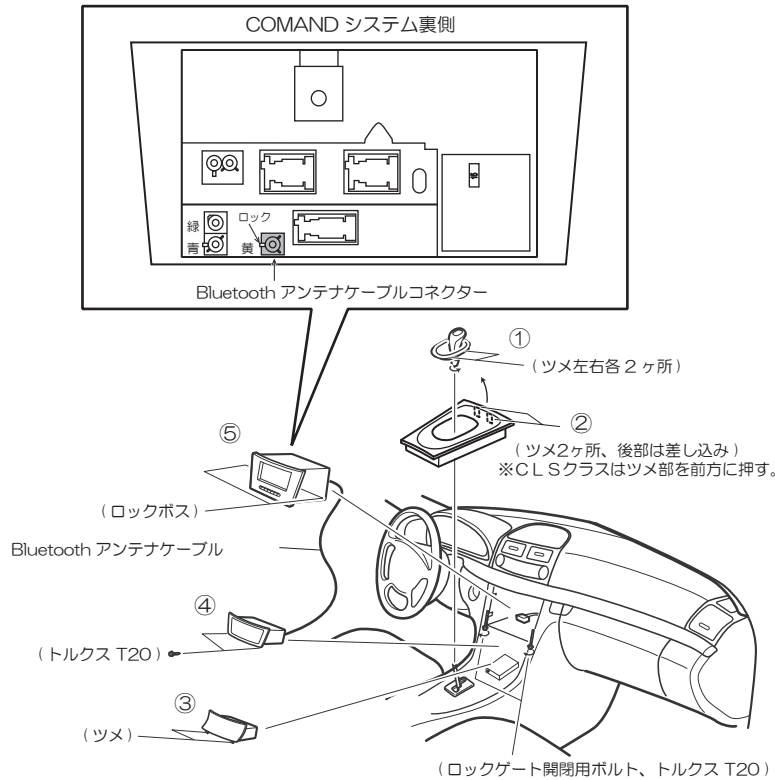
# 取付・接続のしかた その1

## ⚠ 注意

- 取り外し、取り付けの際には車両部品や取り付ける機器に傷を付けないよう、予め保護テープを貼るなど十分注意して作業を行ってください。  
また、パネル、ハーネス、その他車両の取付部品の破損、車両の故障等の賠償につきましては、当社では責任を負いかねますのでご了承ください。
- 車両の仕様やグレード、排気量などにより掲載情報が該当しない場合があります。

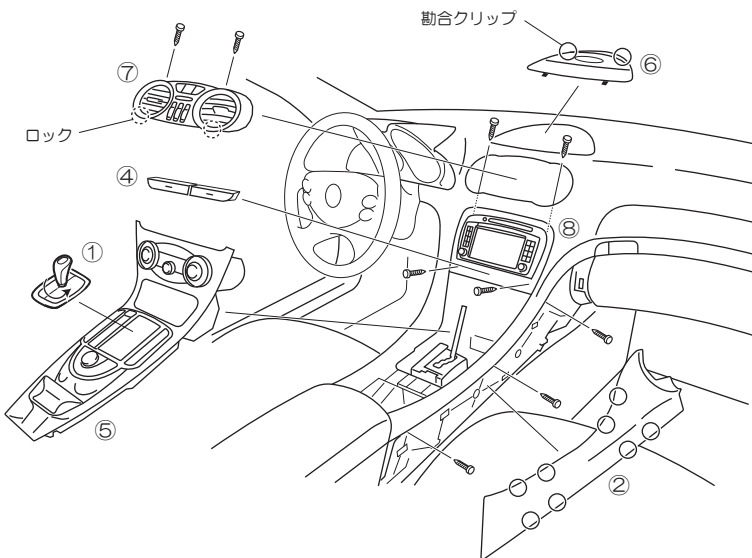
## 純正システムの脱着要領

### — E / CLSクラス —



- ① シフトブーツを上方向に引き上げ、シフトレバー下部の固定リングを回し、シフトノブ及びシフトブーツを車両から取り外します。  
(固定リングは逆ネジになっています。)
- ② シフトゲートカバーの、前側ツメ部分を引き上げ、前方へ引き出し、取り外します。  
※ CLSクラスは、ツメ部を前方に押しながら引き上げる。
- ③ 灰皿のツメ2ヶ所を外し、手前上方向に抜きます。
- ④ アッパーオペレーティングユニットの左右ビス2本を緩め、手前に引き出します。COMANDシステム裏側に接続されているBluetoothアンテナケーブルコネクタを外し、アッパーオペレーティングユニットを取り外します。
- ⑤ COMANDシステムの左右2ヶ所のロックゲート開閉用ボルトを抵抗感があるまで(約20回転)緩め、ロック機構を解除します。  
COMANDシステムを手前に引き出し、オーディオコネクタ、アンテナコネクタを外し、取り外します。  
※ COMANDシステムは、ユニット側のロックボスと、コンソール側のロックゲートで構成されるロック機構によって固定されています。  
※ ロックゲート開閉用ボルトはコンソール側になります。

### — SLクラス —



- ① シフトブーツを上方向に引き上げ、シフトレバー下部の固定リングを回し、シフトノブ及びシフトブーツを車両から取り外します。  
(固定リングは逆ネジになっています。)
- ② 左右サイドカバーの動合クリップを外し、後方へ引き抜いて取り外します。(動合クリップ ○印 左右各8ヶ所)  
センターコンソールカバー固定ビス左右各3ヶ所を緩めます。  
(図は右側です。)
- ③ カップホルダーの化粧カバーを取り外します。
- ④ センターコンソールカバーをシフトゲート部と灰皿下部の干渉に注意してコネクタ類を外し、取り外します。
- ⑤ センタースピーカーカバー前方の動合クリップ2ヶ所を外し、手前2ヶ所のガイド部分に注意し、センタースピーカーカバーを取り外します。
- ⑥ 上部ビス2本を緩め、センターエアコンノズル内下部左右のロックを上側に解除し、センターエアコンノズルを取り外します。
- ⑦ 上部ビス2本、下部ビス2本を緩め、ドリンクホルダーを取り外します。COMANDシステムを手前に引き出し、オーディオコネクタ、アンテナコネクタを外し、取り外します。

# 取付・接続のしかた その2 [MB-L11]

## ⚠ 注意

- 接続作業の前にはバッテリーのマイナス端子からアース線を必ず外して、配線作業をしてください。ショートした場合、車両の故障・破損の原因になります。
- CMM本体と白色8Pコネクターの接続は、他のすべての接続が終わってから、バッテリーをつなぐ直前に行ってください。

### 接続概要図と電源コードの接続 [MB-L11]

**バッテリー電源コードの接続**

純正システム黒色8Pコネクター

(赤/白) 1  
(赤/青) 4  
(赤/黄) 2

**アースコードの接続**

② アース端子(黒)

**スコッチロックの使い方**

端子のスリーブが外れないように粘着テープ等で固定してください。

① バッテリー電源コード(黄)

純正システムに接続されている黒色8Pコネクターの④バッテリー電源コード(赤/白・赤/青・赤/黄のいずれか)に付属のスコッチロック(青)を使用して接続します。[上図参照]

※ サークットテスターでバッテリー信号を確認してから接続してください。

② アース端子(黒)

車両に既設のアースポイントへ接続します。[上図参照]

③ 黒色3Pコネクター(ネット/車両側)

オプションキット付属の⑥黒色3P変換コネクター(ネット/車両側)を接続します。

④ 黒色3Pコネクター(ノード/ユニット側)

オプションキット付属の⑦黒色3Pコネクター端子付コード(ノード/ユニット側)を接続します。

⑤ 切替スイッチ

切替スイッチのコネクターをCMM本体に接続します。

⑥ 黒色3Pコネクター(ネット/車両側)

純正システムに接続されている車両の既設配線(黒色18Pコネクター内)を接続します。[詳しくは下図“取付概要図と車両コードとの接続”をご覧ください]

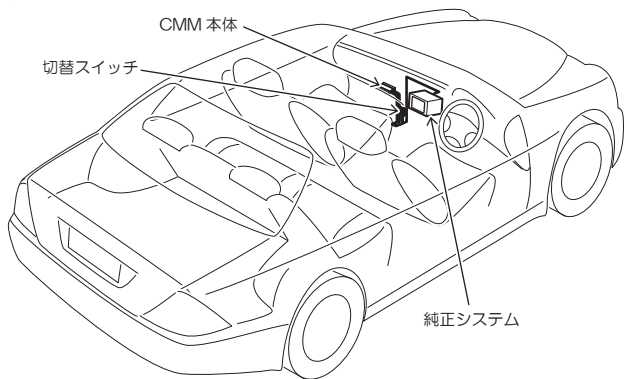
⑦ 黒色3Pコネクター端子付コード(ノード/ユニット側)

純正システムの(黒色18Pコネクター内)と入れ替えます。[詳しくは下図“取付概要図と車両コードとの接続”をご覧ください]

枠内は220コネクターオプションです。

### 取付概要図と車両コードとの接続 [MB-L11]

- ① 純正システムの黒色18Pコネクターを取り外し、【A】のツメを押し上げ、コネクターカバーを取り外します。
- ② 各ソケットピンのツメ【B】を先の細いマイナスドライバーなどで押さえながら、車両のコード2本[図を参照]をコネクターから抜きます。
- ③ ②で外した車両のコードが入っていた同じ配線色の位置に、オプションキット付属の黒色3Pコネクター端子付コード(ノード/ユニット側)2本を差し込みます。入れ替えが終わったらコネクターカバーを元通り組み付け、純正システムに取り付けます。
- ④ ②で外した車両のコードを付属の黒色3Pコネクター(ネット/車両側)に差し込み、【C】のロック板を押し込みます。
- ⑤ オプションキット付属の黒色3Pコネクター(ネット/車両側)を黒色3P変換コネクター(ネット/車両側)に接続します。
- ⑥ 各コネクターとメインハーネスからの黒色3Pコネクターを接続します。



付属の黒色3Pコネクター(ネット/車両側)

① 車両のコードを差込む  
茶/赤 (W210・W220・C215)  
緑 (~99モデル/W220・C215)  
黒/白 (W208)

③ 車両のコードを差込む  
茶 (W210・W220・C215)  
白 (~99モデル/W220・C215)  
黒 (W208)

付属の黒色3Pコネクター端子付コード(ノード/ユニット側)

④

⑤

⑥

メインハーネスの黒色3Pコネクター(ノード/ユニット側)

⑦

⑧

⑨

⑩

⑪

⑫

⑬

⑭

⑮

⑯

⑰

⑱

⑲

⑳

純正システム黒色18Pコネクター

⑧ 茶 (W210)  
黒 (W208)

⑨ 茶/赤 (W210)  
黒/白 (W208)

⑩ 茶/赤 (W220・C215)  
緑 (~99モデル/W220・C215)

⑪ 茶 (W220・C215)  
白 (~99モデル/W220・C215)

純正システム黒色18Pコネクター

**注意**

- ・⑧または⑩と本製品の(茶)コードを入れ替える
- ・⑨または⑪と本製品の(茶/赤)コードを入れ替える

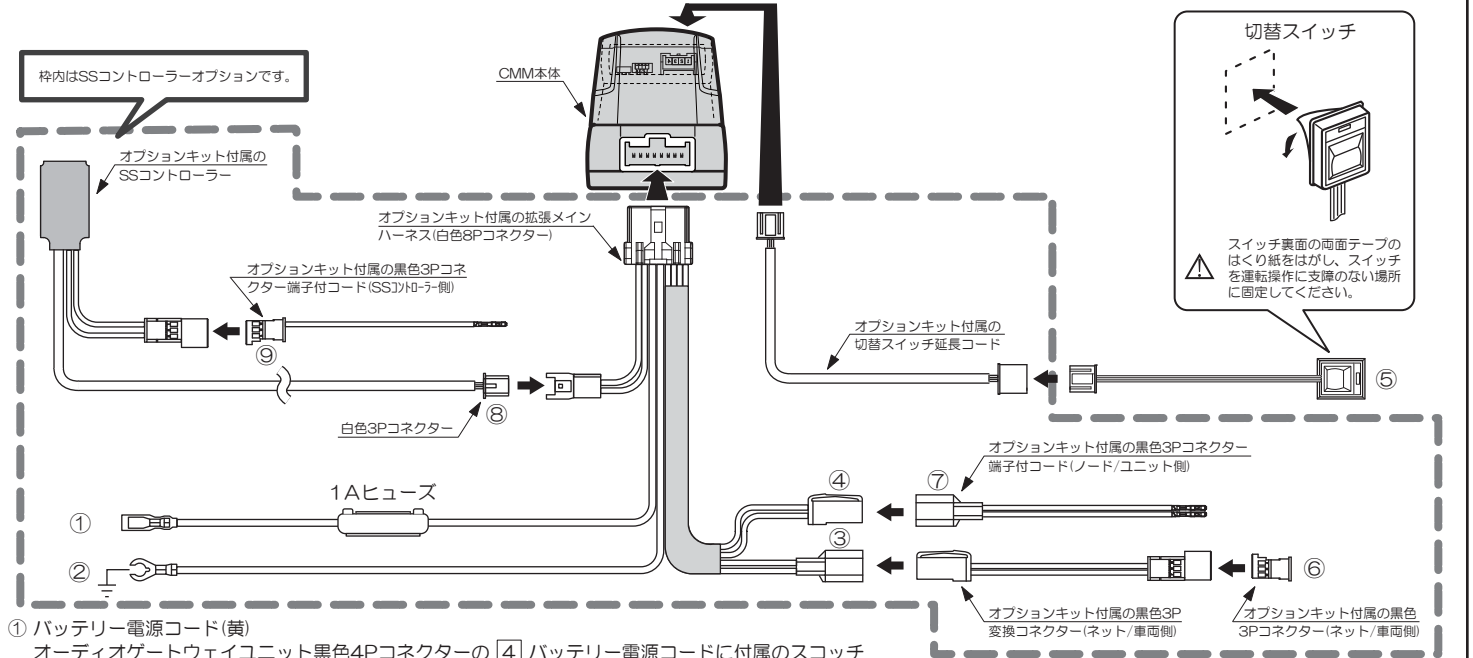


# 取付・接続のしかた その2 [MB-L12 (メーカラインDVDナビ装着車)]

## ⚠ 注意

- 接続作業の前にはバッテリーのマイナス端子からアース線を必ず外して、配線作業をしてください。ショートした場合、車両の故障・破損の原因になります。
- CMM本体と白色8Pコネクターの接続は、他のすべての接続が終わってから、バッテリーをつなぐ直前に行ってください。

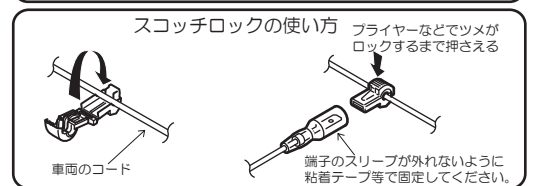
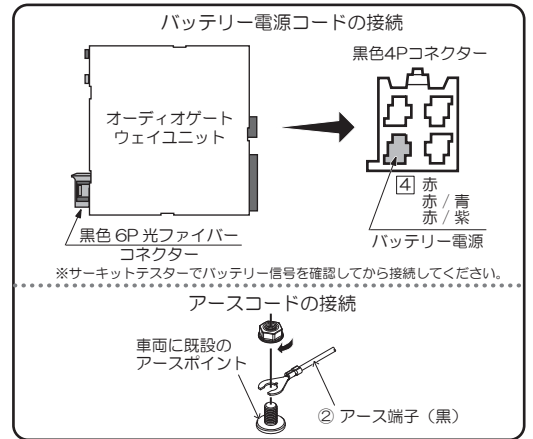
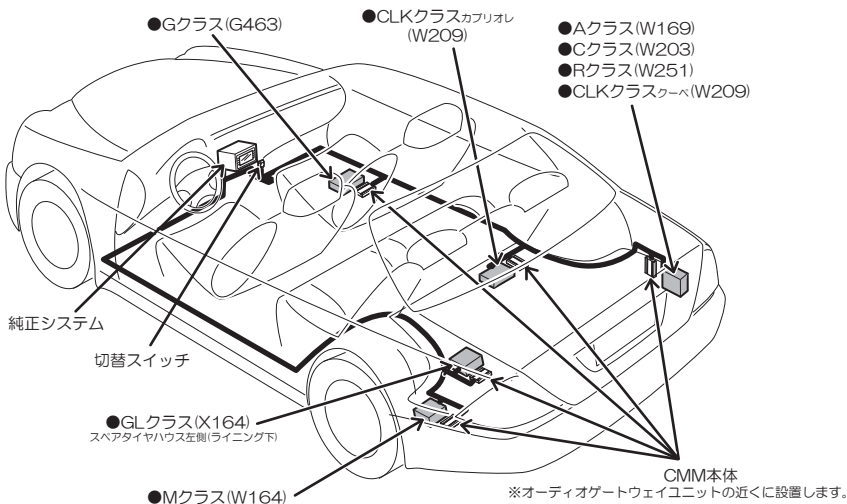
## 接続概要図 [MB-L12 (メーカラインDVDナビ装着車)]



- ① バッテリー電源コード(黄)  
オーディオゲートウェイユニット黒色4Pコネクターの [4] バッテリー電源コードに付属のスコッチロック(青)を使用して接続します。[詳しくは下図“取付概要図と電源コードの接続”をご覧ください]
- ② アース端子(黒)  
車両に既設のアースポイントへ接続します。[詳しくは下図“取付概要図と電源コードの接続”をご覧ください]
- ③ 黒色3Pコネクター(ネット/車両側)  
オプションキット付属の⑥黒色3P変換コネクター(ネット/車両側)を接続します。
- ④ 黒色3Pコネクター(ノード/ユニット側)  
オプションキット付属の⑦黒色3Pコネクター端子付コード(ノード/ユニット側)を接続します。
- ⑤ 切替スイッチ  
オプションキット付属の切替スイッチ延長コードに接続し、延長コードのコネクターをCMM本体に接続します。
- ⑥ 黒色3Pコネクター(ネット/車両側)  
オーディオゲートウェイユニットに接続されている車両の既設配線(黒色6P光ファイバーコネクター内)を接続します。[詳しくはこの取付説明書10ページをご覧ください]
- ⑦ 黒色3Pコネクター端子付コード(ノード/ユニット側)  
オーディオゲートウェイユニットの(黒色6P光ファイバーコネクター内)と入れ替えます。[詳しくはこの取付説明書10ページをご覧ください]
- ⑧ 白色3Pコネクター  
オプションキット付属の拡張メインハーネスからの白色3Pコネクターに接続します。
- ⑨ 黒色3Pコネクター端子付コード(SSコントローラー側)  
純正システムに接続されている車両の既設配線(黒色14P光ファイバーコネクター内)と入れ替えます。[詳しくはこの取付説明書10ページをご覧ください]

## 取付概要図と電源コードの接続 [MB-L12 (メーカラインDVDナビ装着車)]

●印は、オーディオゲートウェイユニット設置位置



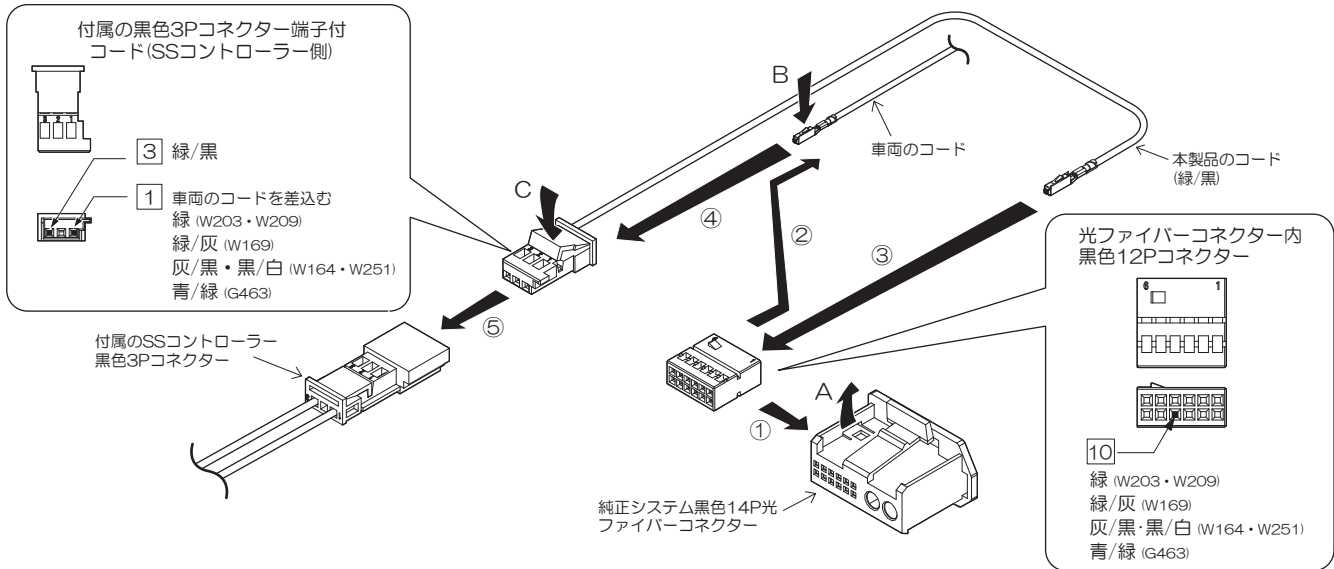
# 取付・接続のしかた その2 [MB-L12 (メーカーラインDVDナビ装着車)]

## ⚠ 注意

- 接続作業の前にはバッテリーのマイナス端子からアース線を必ず外して、配線作業をしてください。ショートした場合、車両の故障・破損の原因になります。
- 光ファイバークォードを傷つけたり、折り曲げたりして損傷しないよう、配線作業をしてください。損傷した場合、車両の故障・破損の原因になります。
- コード類は運転操作の妨げにならないように束ね、引っ張られたり、損傷しないようにナイロンバンドを使用して要所をしっかり固定してください。

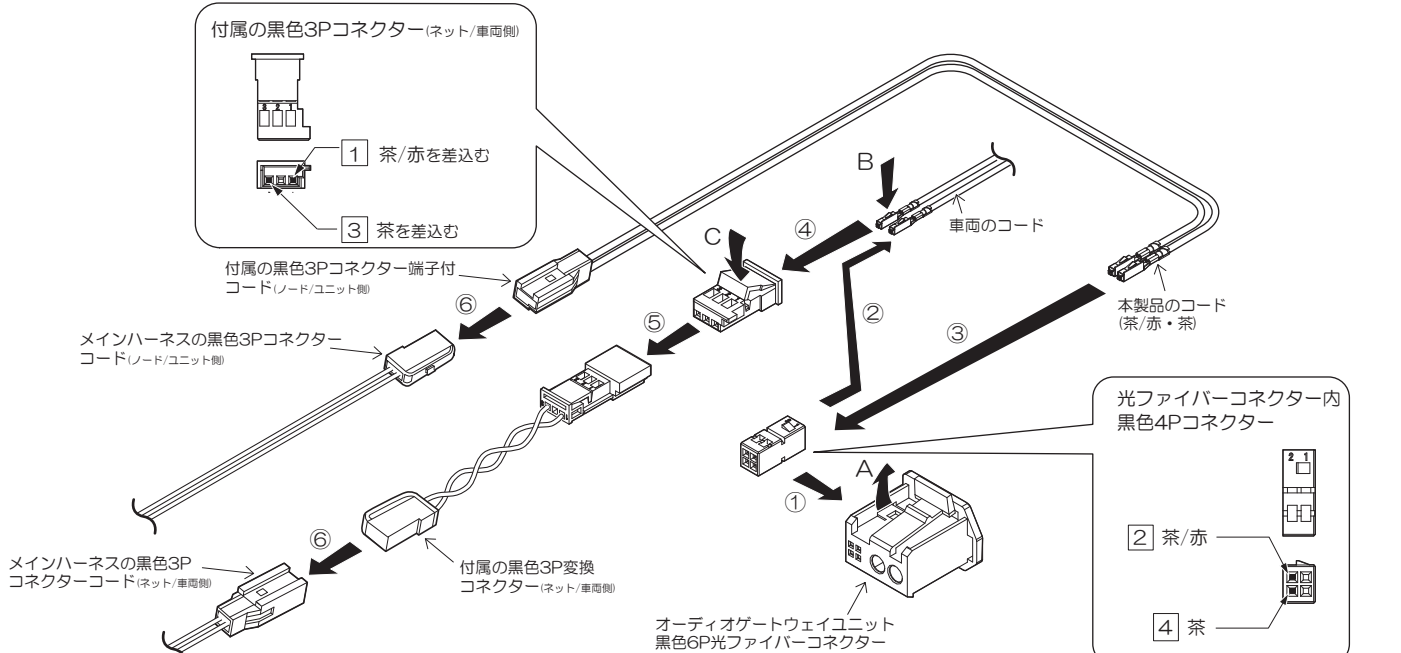
## 車両コードとの接続 [MB-L12 (メーカーラインDVDナビ装着車)]

### 純正システム



- ① 純正システムの黒色14P光ファイバークネクタを取り外し、【A】のツメを押し上げ、コネクタカバーを取り外します。
- ② ソケットピンのツメ【B】を先の細いマイナスドライバーなどで押さえながら、車両のコード【端子番号とコード色は図を参照】をコネクタから抜きます。  
※ 車両コードの配線色は車種により異なります。
- ③ ②で外した車両のコードが入っていた位置【端子番号とコード色は図を参照】に、オプションキット付属の黒色3Pコネクタ端子付コード (SSコントローラー側) を差し込みます。  
入れ替えが終わったらコネクタカバーを元通り組み付け、純正システムに取り付けます。
- ④ ②で外した車両のコードを付属の黒色3Pコネクタ端子付コード (SSコントローラー側) の【1】【図を参照】に差し込み、【C】のロック板を押し込みます。
- ⑤ オプションキット付属の黒色3Pコネクタ端子付コード (SSコントローラー側) と、SSコントローラーの黒色3Pコネクタを接続します。

### オーディオゲートウェイユニット



- ① オーディオゲートウェイユニットの黒色6P光ファイバークネクタを取り外し、【A】のツメを押し上げ、コネクタカバーを取り外します。
- ② 各ソケットピンのツメ【B】を先の細いマイナスドライバーなどで押さえながら、車両のコード2本【端子番号とコード色は図を参照】をコネクタから抜きます。
- ③ ②で外した車両のコードが入っていた同じ配線色の位置【図を参照】に、オプションキット付属の黒色3Pコネクタ端子付コード (ロード/ユニット側) 2本を差し込みます。入れ替えが終わったらコネクタカバーを元通り組み付け、オーディオゲートウェイユニットに取り付けます。
- ④ ②で外した車両のコードを付属の黒色3Pコネクタ (ネット/車両側) に差し込み【図を参照】、【C】のロック板を押し込みます。
- ⑤ オプションキット付属の黒色3Pコネクタ (ネット/車両側) を黒色3P変換コネクタ (ネット/車両側) に接続します。
- ⑥ 各コネクタとメインハーネスからの黒色3Pコネクタを接続します。

## ⚠ 注意

- 接続作業の前にはバッテリーのマイナス端子からアース線を必ず外して、配線作業をしてください。ショートした場合、車両の故障・破損の原因になります。
- 光ファイバーコードを傷つけたり、折り曲げたりして損傷しないよう、配線作業をしてください。損傷した場合、車両の故障・破損の原因になります。
- CMM本体と白色8Pコネクターの接続は、他のすべての接続が終わってから、バッテリーをつなぐ直前に行ってください。

### 接続概要図と電源コードの接続 [MB-L12 アルパイン製7型QVGAディスプレイHDDナビ装着車] [MB-L13/14]

**バッテリー電源コードの接続**

純正システム黒色40P光ファイバーコネクタ

① (赤/白) (赤/青) (赤)

**アースコードの接続**

② アース端子(黒)

車両に既設のアースポイント

**スコッチロックの使い方**

車両のコード

プライヤーなどでツメがロックするまで押さえる

端子のスリーブが外れないように粘着テープ等で固定してください。

**1Aヒューズ**

①

②

CMM本体

白色8P

③

④

⑤

切替スイッチ

スイッチ裏面の片面テープのはくり紙をはがし、スイッチを運転操作に支障のない場所に固定してください。

黒色3Pコネクタ端子付コード(ノード/ユニット側)

黒色3P/4P変換コネクタ付コード(ネット/車両側)

黒色4Pコネクタ(ネット/車両側)

- ① バッテリー電源コード(黄)  
純正システム黒色40P光ファイバーコネクタの15バッテリー電源コード(赤/白・赤/青・赤のいずれか)に付属のスコッチロック(青)を使用して接続します。[上図参照] ※サーキットテスターでバッテリー信号を確認してから接続してください。
- ② アース端子(黒)  
車両に既設のアースポイントへ接続します。[上図参照]
- ③ 黒色3Pコネクタ(ネット/車両側)  
付属の黒色3P/4P変換コネクタ付コード(ネット/車両側)と黒色4Pコネクタ(ネット/車両側)に接続し、純正システム黒色40P光ファイバーコネクタ内の既設配線に接続します。[詳しくは下図“取付概要図と車両コードとの接続”をご覧ください]
- ④ 黒色3Pコネクタ(ノード/ユニット側)  
付属の黒色3Pコネクタ端子付コード(ノード/ユニット側)と接続し、純正システムの黒色40P光ファイバーコネクタ内に差し込みます。[詳しくは下図“取付概要図と車両コードとの接続”をご覧ください]
- ⑤ 切替スイッチ  
切替スイッチのコネクタをCMM本体に接続します。

### 取付概要図と車両コードとの接続 [MB-L12 アルパイン製7型QVGAディスプレイHDDナビ装着車] [MB-L13/14]

- ① 図1・2を参照し、黒色40P光ファイバーコネクタからホルダーを外し、[9]番の茶コードと[11]番の茶/赤コードをコネクタから抜きます。抜いたコードを付属の黒色4Pコネクタ(ネット/車両側)の指示位置に差し込みます。  
※ アルパイン製7型QVGAディスプレイHDDナビ装着車の場合は、黒色40P光ファイバーコネクタはモニター裏ではなく、ハーネス奥の中継コネクタに接続されています。
- ② 黒色4Pコネクタ(ネット/車両側)を付属の黒色3P/4P変換コネクタ付コード(ネット/車両側)に差し込みます。  
※ コネクタ差し込み後、茶コードは茶コードと、茶/赤コードは茶/赤コードと接続されていることを確認してください。
- ③ 手順①で抜いたコードの入っていた同じ配線色の位置[図2参照]に付属の黒色3Pコネクタ端子付コード(ノード/ユニット側)2本を差し込みます。入れ替えが終わったらホルダーを元通り差し込みます。
- ④ 各コネクタとメインハーネスからの黒色3Pコネクタを接続します。

**図1 (コネクタ側)**

黒色40P光ファイバーコネクタ

⑨ 茶

⑪ 茶/赤

ホルダー上部のロック部を内側へ寄せて引き上げます。

コードを抜くときは、ソケットピンツメ2ヶ所を付属のコンタクトリムーブキーで同時に押さえて下さい。

ソケットピン穴拡大図

コンタクトリムーブキー挿入口

付属のコンタクトリムーブキーの先端が均向きになるように中央で折り曲げ、挿入口に押し込んでください。先端が均向きになるように

**図2 (ハーネス側)**

メインハーネスの黒色3Pコネクタ(ノード/ユニット側)

④

④

付属の黒色3Pコネクタ端子付コード(ノード/ユニット側)

茶/赤

茶

付属の黒色3P/4P変換コネクタ付コード(ネット/車両側)

②

付属の黒色4Pコネクタ(ネット/車両側)

①

茶

茶/赤

車両ハーネス側

端子差し込み側正面図

茶コードをNo.2へ差込む

茶/赤コードをNo.1へ差込む

# ご使用について

## バッテリー接続後の車両初期化（基本プログラミング）について

すべての作業が終わりバッテリーを接続したら、以下の項目について車両の初期化設定を必ず行ってください。

- ① インストルメント・クラスタの時計を、車両の取扱説明書を参照して現在の時刻に合わせます。
- ② サイド・パワー・ウィンドウを、次に示す手順で初期化します。パワー・ウィンドウ・スイッチをウィンドウが閉じる方向に押し、ウィンドウが完全に閉じたあと、約1秒間パワー・ウィンドウ・スイッチを押し続けます。他の各ウィンドウも、同様に初期化を行ってください。  
この操作でオート・パワー・ウィンドウが有効になりますので、動作確認を行ってください。
- ③ ステアリング・アングルセンサを、次に示す手順で再起動します。  
エンジンを始動しアイドル状態で、ステアリング・ホイールを左右いずれかいっぱいに止まるまで回し、次に反対方向にいっぱいに止まるまで回します。ステアリング・ホイールを直進状態の位置に戻します。この操作でABS/ESPが有効になり、インストルメント・クラスタの警告灯及び、マルチファンクション・インジケータの“ESP シティノコウジョウデテンケン”のメッセージが消えます。  
尚、車両によっては走行しないと警告灯が消えない場合があります。
- ④ スライディング・ルーフを、次に示す手順で初期化します。（スライディング・ルーフ装備車のみ）ルーム・ランプが点灯している場合は、ルームランプを消灯し、スライディング・ルーフ・スイッチをポップアップ・ルーフが開く方向に押します。ポップアップ・ルーフが完全に開いたあと、約1秒間スライディング・ルーフ・スイッチを押し続けます。この操作でオート・スライディング・ルーフが有効になりますので、動作確認を行ってください。
- ⑤ パワー・シートを、次に示す手順で初期化します。（パワー・シート装備車のみ）  
パワー・シート調整スイッチをシートが前部へ移動する方向に押し、シートが最前部で停止したあと、1秒間以上パワー・シートスイッチを押し続けます。次にシートが後部へ移動する方向に押し、シートが最後部で停止したあと、1秒間以上パワー・シートスイッチを押し続けます。  
この操作でシート・メモリーが使用可能になります。
- ⑥ ラジオ及びTVの選局メモリーを、取扱説明書を参照して入力します。

## ご使用方法

- ① 乗車時には、自動でモード切替スイッチのランプが赤色に点灯し、システムが起動します。  
この状態のときは“ノーマルモード”で、純正システムと同じ（映像制限が解除されない）動作をします。
- ② モード切替スイッチのボタンを押すとランプが緑色の点灯になります。  
この状態のときは“TVモード”で、映像制限が解除されます。  
走行時にTVやDVDビデオの映像を映すときは、緑色の点灯状態にしてご使用下さい。
- ③ 降車時にはしばらくすると、自動でモード切替スイッチのランプが消灯し、システムがOFFになります。

※本製品は、TVモード時に、ナビゲーション（オーディオ）システムへ車両停止信号を送信します。

このために、車速信号に感应して動作する機能（車速感应ボリューム、車速感应シート調整、カメラ切り替えなど）が一部、使用できない場合があります。

（本製品は、車速感应式パワーステアリングなどのパワートレイン系には、影響を与えません。）

## カーナビゲーション使用時のご注意 [MB-L12\*/13/14]

“TVモード”（緑色の点灯状態）のとき、カーナビゲーションへの車速信号が停止され、約10分後にGPS衛星のみによる測位になります。このため、“ノーマルモード”（赤色の点灯状態）のときに比べ大幅に測位精度が劣ります。

GPS衛星の受信状態によっては、地図表示が実際の位置と一致しない場合がありますのでご注意ください。

また、モード切替スイッチの切り替え操作を行った直後は、現在地と地図表示が一致しませんが、しばらく走行すると自動的に一致します。

その際、GPS衛星の受信状態によっては、一致するまでの時間が長くなる場合があります。

※メルセデスベンツ正規輸入車の日本仕様で、ディーラーオプションのアルパイン製7型QVGAディスプレイHDDナビゲーションシステム装着車は除く。

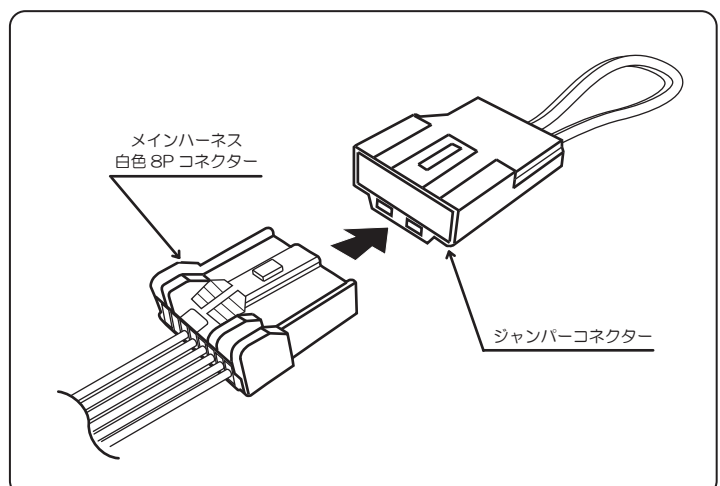
## CMM本体の動作チェックについて

付属のジャンパーコネクタ（自己診断テスター用コネクタ）は、メインハーネスにCMM本体と差し替えて装着するとオリジナル配線と同じ状態にバイパスされます。[図を参照]

本製品の取り付け時、CMM本体をメインハーネスにつなぐ前に、このジャンパーコネクタを装着してから動作チェックを行うと、配線の誤りが無い事を確認できます。また、このコネクタは、正規ディーラーにて自己診断テスターを使用するサービスを受ける際に必要になります。正規ディーラーにて自己診断テスターを使用するサービスを受ける際は必ずジャンパーコネクタを装着してください。

### アドバイス

- 正規ディーラーにてナビゲーションのバージョンアップまたは故障修理を受ける際は、付属のジャンパーコネクタを接続してください。



# 無料修理保証書

## 保証規定（必ずお読みください）

1. 保証の発効  
本保証書はお買い上げいただいた販売店が必要事項を記入、捺印することにより有効となります。
2. 保証の内容  
当社純正の下記商品に材料、または製造上の不具合が発生した場合、本保証書に示す期間と条件に従って無償修理（以下、これを保証修理といいます。）いたします。  
保証修理は部品の交換あるいは補修により行います。尚、取り外した不具合部品は当社の保有とします。
3. 保証期間  
お買い上げ日をご使用開始日として起算し2年、または当社出荷日から起算し2年6ヶ月のどちらか早く到達する日。
4. 保証修理の受け方  
保証修理をお受けになる場合は、お買い上げいただいた販売店にお持ちいただき、本保証書をご提示の上、保証修理をお申し付けください。本保証書をご提示されない場合は、保証修理をお受けいたしかねます。  
保証修理の対象商品を当社へ送付した場合の費用は、お客様の負担となります。  
出張修理を行った場合の費用はお客様の負担となります。  
保証修理の対象商品の取り外し、または取り付けを行った場合の費用はお客様の負担となります。  
尚、商品を使用できなかったことによる不便さ、及び損失についての費用は負担いたしません。
5. 保証を適用しない事項  
保証期間内でも、次の場合は有償修理となります。  
(1) 当社が指定した以外の取り付けや、改造を行った場合。  
(2) 取扱説明書に示す取り扱い方法と異なるご使用上の誤り、及びお客様の保守、整備の不備による場合。  
(3) 故障の原因が当社商品以外に起因する場合。  
(4) 業務用の長時間使用や、一般車両以外に使用された場合。  
(5) お買い上げいただいた販売店や当社指定店以外で、取り付けや修理をされた場合。  
(6) 地震・台風・水害・落雷などの天災や、事故・火災・異常電圧などによる場合。  
(7) 消耗部品（ランプ・ヒューズなど）とその交換、清掃。  
(8) 一般的に認められる機能に影響の無い自然退色、傷、変形など。  
(9) 本保証書にお買い上げ日、お客様情報、車両情報、販売店情報の記入が無い場合、あるいは字句を書き換えられた場合。
6. 保証の適用  
本保証書は日本国内においてのみ有効です。  
( This warranty is valid in Japan. )
7. その他  
本保証書は再発行いたしませんので、大切に保管してください。

## 販売店様ご記入欄

- 1.保証期間※ お買い上げ日 \_\_\_\_年 \_\_\_\_月 \_\_\_\_日より2年間
- 2.お客様情報※ ご芳名： \_\_\_\_\_ 様  
ご住所： \_\_\_\_\_  
郵便番号： \_\_\_\_\_ 電話番号： \_\_\_\_\_
- 3.車両情報※ 車名： \_\_\_\_\_ 車種： \_\_\_\_\_ グレード： \_\_\_\_\_  
年式： \_\_\_\_\_ 車体番号： \_\_\_\_\_
- 4.商品名 : CMM-MBL1
- 5.販売店情報※ 店名： \_\_\_\_\_  
住所： \_\_\_\_\_  
電話番号： \_\_\_\_\_

販売店様へ・・・・・・・・※印の各項目をご記入の上、お客様にお渡しください。