



株式会社ピービー◎ <http://www.pb-jp.com>  
 〒731-0103 広島県広島市安佐南区緑井3-4-29  
 商品お問い合わせ先：大阪受注センター support@pb-jp.com  
 〒561-0841 大阪府豊中市名神口3-7-3  
 TEL.06-6335-0805 FAX.06-6335-0807

# オーディオ MMI TVキャンセラー CMM-8KDP

## 取扱説明書

販売店様へ  
 作業が完了しましたら、この取扱説明書をお客様へ  
 お渡しください。

### 適合車種

A4	ABA-8K****	'08~'10 MMI装着車
S4	ABA-8KCAKF	'09~'10 MMI装着車
A5	ABA-8T****	'08~'10 MMI装着車
S5	ABA-8TCAUF	'08~'10 MMI装着車
A6	GH/ABA-4F****	'05~'10 MMI装着車
A6オールロードクワトロ	ABA-4F****	'06~'10 MMI装着車
A8	GH/ABA-4E****	'04~'10 MMI装着車
Q7	ABA-4L****	'07~'10 MMI装着車

※Audi正規輸入車の日本仕様で、メーカーラインでのAudi-MMI マルチメディアインターフェイス  
 (1G/2G システム DVDナビゲーション) 装着車専用です。(一部取り付け出来ないグレードがあります。)

CMMシリーズをお買い上げいただき、誠にありがとうございます。本製品は、取り付け作業を必要としないコーディングタイプ(車両データ書換え型)のテレビキャンセラーです。本製品を車両のダイアグノシス(故障診断)ポートに接続すると、Audi-MMI(マルチメディアインターフェイス)の地上デジタルTV、(~'07モデルはアナログTV)の走行中の映像制限を解除するコーディングを行います。

さらにAudi-MMIの外部入力端子(外部入力1/外部入力2)へ接続する市販のAVソースも走行中の映像制限なく視聴できます。  
 ※外部入力端子への接続には外部入力1、外部入力2へそれぞれ別売りのVTRアダプター(VCC-J02)が必要です。

接続の前に、この取扱説明書をよくお読みの上、正しく接続作業を行ってください。

本製品は運転者以外の同乗者がTVやAVソースを視聴するために開発された製品です。運転者が走行中にAVモニターを注視することは、事故・ケガの原因になるとともに道路交通法で禁止されています。なお、本製品はコーディングタイプのため、映像制限の有無を切り替える操作スイッチがありません。同乗者がいないときは安全のため、Audi-MMIをTV・AVソース以外の車両情報やナビゲーションなどの映像に切り替えてご使用ください。

本製品は、安全に十分配慮して設計されていますが、電気製品はすべて誤った使い方をする事故や火災の原因になります。動作がおかしかったり、異常・故障と思われる場合はすぐに使用を中止して、お買い上げの販売店または当社へご連絡ください。

この取扱説明書の指示を守らなかったことによる事故・法律の違反・車両の故障または破損・製品の不具合等の賠償につきましては、当社では一切の責任を負いません。ご了承ください。

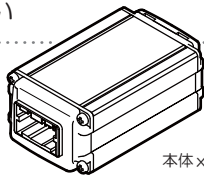
## ⚠ 注意 接続する前に必ずお読みください。

### 本製品は最初に接続した車両の情報を記憶し、その車両専用となります。

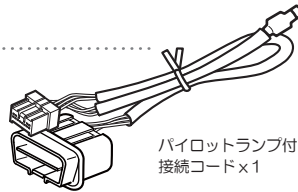
本製品により映像制限の解除コーディングが行えるのは、製品1個につき車両1台です。例え同型車両であっても、他の車両に接続すると動作しません。なお、最初に接続した車両への映像制限の解除コーディングは何度でも行うことができます。もしもディーラーでMMIのユニット交換修理などが行われ、走行中の映像制限が掛かるようになったときは、再び本製品で映像制限の解除コーディングを行うことができます。

### 構成部品をご確認ください

作業前に構成部品が揃っているか確認してください。



本体 x 1



パイロットランプ付  
接続コード x 1

### 主な仕様

- 制御信号 ..... 故障診断CAN/バス
- 電源 ..... DC12V  
マイナスアース
- 本体寸法 ..... 約 W38xH25xD54 (突起部を除く)

## 安全に正しくお使いいただくために

この取扱説明書および製品への表示では、製品を安全に正しくお使いいただき、お客様や他の人々への危害や財産への損害を未然に防止するために、以下の表示をしています。その表示と内容をよく理解してから本文をお読みください。

**⚠ 警告** この表示を無視して、誤った取扱をすると、人が死亡または重傷を負う可能性が想定される内容を示しています。

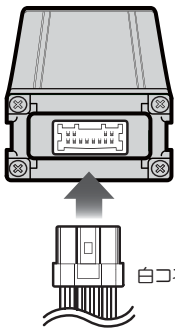
- 本品はDC12V仕様以外の車での使用はしない。火災の原因となります。
- 機器を分解したり、改造しない。事故、火災、感電の原因となります。
- 万一、異物が入った、水がかかった、煙が出る、変な臭いが出るなどの異常が起きた場合は、直ちに使用を中止し、必ずお買い上げの販売店に相談する。そのまま使用すると事故、火災、感電の原因となります。

**⚠ 注意** この表示を無視して、誤った取扱をすると、人が障害を負う可能性が想定される内容および物的損害のみの発生が想定される内容を示しています。

- 本品の取扱・配線には、専門知識と経験が必要です。安全のため必ずお買い上げの販売店に依頼してください。誤った取扱いをした場合、車に重大な支障をきたす場合があります。
- 取扱説明書で指定されたとおりに接続してください。正規の接続を行わないと、火災や事故の原因となることがあります。

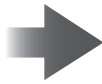
※ 本取扱説明書の記載の内容は、調査時(2009年6月現在)のデータに基づいて作成されています。調査後に車両変更、車種追加などで取扱情報が変更になる場合がありますのでご注意ください。  
 ※ 本取扱説明書に記載の内容および仕様は、改良のため予告なく変更する場合がありますのでご了承ください。また本取扱説明書の一部または全部を無断で転用・転載することを禁じます。  
 ※ FOR SALE IN JAPAN ONLY

# コーディングするまえの準備



本体白コネクタとパイロットランプ付接続コードの白コネクタを接続します。

白コネクタ

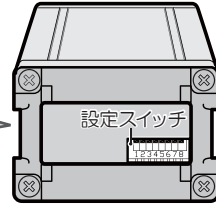


本体のカバーを取り外し、設定スイッチを目的に合わせて切り替えてください。  
※スイッチ切り替え後、カバーは元に戻してください。

破線部分に細いマイナスドライバーを差し込み、カバーを手前に引き、取り外してください。

**アドバイス**

- 設定用カバーを取り外すとき、設定用カバーケース、内部基板に無理な力を掛けたり傷付けたりしないようご注意ください。
- 工場出荷時の設定スイッチはオン位置に設定してあります。



■映像制限を解除するとき  
設定スイッチ 8 個  
すべてをオンにします

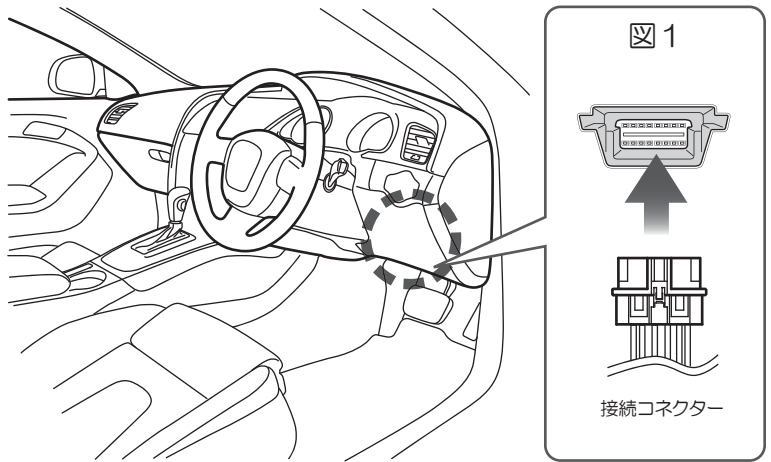
■映像制限を元に戻すとき  
設定スイッチ 8 個  
すべてをオフにします

# コーディングのしかた

- 1 エンジンを始動させます。
- 2 運転席側ダッシュボード下部にあるダイアグノシスポート (図 1) へ本製品の接続コネクタをつなぎます。
- 3 パイロットランプが赤色に点灯し、約 5 秒後にフラッシュ点滅します。
- 4 コーディングが成功したら、接続から約 10 秒以内にパイロットランプが緑色に点灯します。
- 5 ダイアグノシスポートから本製品を取り外し、イグニッションキーをオフにします。



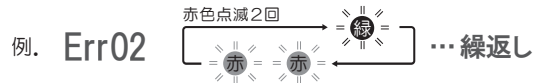
パイロットランプ



# エラー表示について

映像制限のコーディングが失敗したときはパイロットランプが赤色と緑色で点滅を繰り返します。緑色に変わるまでの赤色の点滅回数でエラーナンバーを示します。

エラーナンバーから確認してください



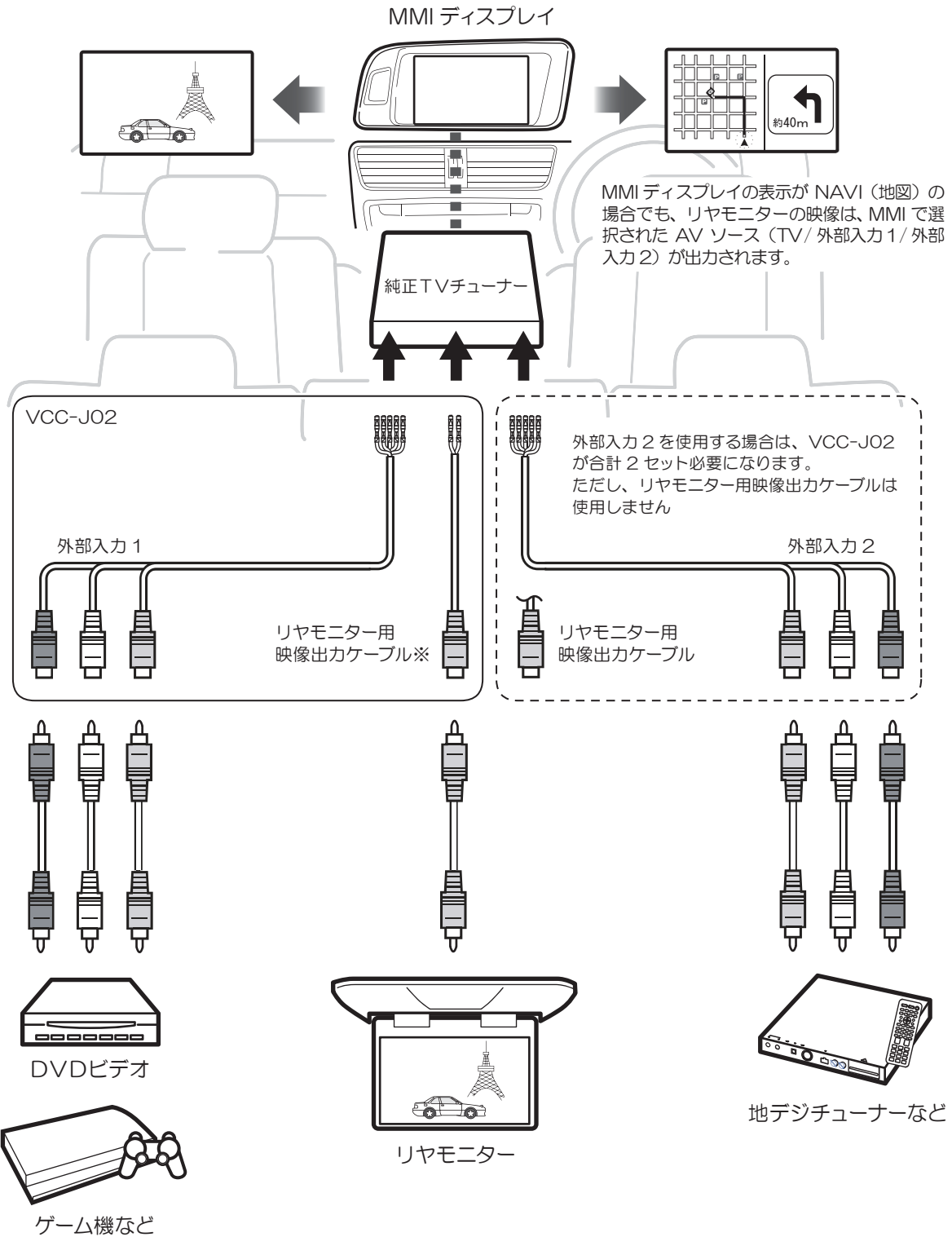
エラーナンバー	内容	考えられる原因	対処方法
Err01	車両と通信出来なかった	イグニッションキーがオンになっていない	イグニッションキーをオンにし、接続し直してください
Err02	車両情報が無効だった	接続した車両が本製品の適合外の車種だった	今一度、適合車種をご確認の上、接続してください
Err03	車両情報が一致しなかった	すでに記憶している車両情報と異なる車両へ接続した	最初に接続した車両以外では、動作しません
Err04	コーディングが失敗した	予期せぬ通信エラーが起こった/ モデルチェンジなどで、コーディングの方法が変更された	ダイアグノシスポートから本製品を取り外し、接続し直してください。それでも同様のエラーが出る場合は当社までご連絡ください
Err05	コーディングが失敗した	予期せぬ通信エラーが起こった/ バージョンアップなどで、コーディングの方法が変更された	
Err06~14	コーディングが失敗した	予期せぬ通信エラーが起こった/ Err04/05以外の原因	

# VTRアダプターVCC-J02(別売り) 接続イメージ

CMM-8KDPにて、映像制限解除後は、MMIの外部入力端子(外部入力1/外部入力2)へ接続する市販のAVソースも走行中の映像制限なく視聴できます。外部入力端子への接続には外部入力1、外部入力2へそれぞれ別売りのVTRアダプター(VCC-J02)が必要です。

VCC-J02には、接続する再生機器類及び接続ケーブルは付属しておりません。必ず、接続する機器に合ったケーブルを別途ご用意ください。

## VCC-J02を1セットまたは、2セット利用した際の取り付けイメージ



※Audi MMI 装着車のリヤモニター用映像出力は、純正地上デジタルTVチューナー装着車のみ対応となります。また、出力される映像は、純正地上デジタルTVチューナーから出力されるTV映像と外部入力された映像のみとなります。(センターコンソールに標準装着されているDVDビデオプレーヤーはフロントモニター専用の為、VCC-J02のリヤモニター用映像出力ケーブルからは、出力されません。)