



CMM-221AH

CMM取付説明書

メルセデスベンツ Sクラス/CLクラス

CMMシリーズをお買い上げいただき、誠にありがとうございます。ご使用前に、この説明書をよくお読みの上、正しく安全にお使いください。また、この説明書は大切に保管してください。

- ※この製品の取り付けには、専門技術と経験が必要です。必ずお買い上げの販売店で取り付けてください。
- ※配線作業の前にはバッテリーのマイナス端子からアース線を必ず外して、配線作業をしてください。この指示を守らなかった事による車両の故障または破損等につきましては、当社では一切の責任を負いません。ご了承ください。
- ※この製品は、運転者以外の同乗者がテレビを視聴するために開発された製品です。運転者が走行中にAVモニターを注視することは、事故・ケガの原因となると共に、道路交通法で禁止されています。同乗者がいないときは安全のため、ナビゲーションモードに切り替えてご使用ください。
- ※この製品は、安全に十分配慮して設計されています。しかし電気製品はすべて、まちがった使い方をすると事故や火災等の原因になります。動作がおかしかったり、異常・故障と思われる場合はすぐに使用を中止して、お買い上げの販売店または当社へご連絡ください。
- ※この説明書の指示を守らなかった事による事故・法律の違反・車両の故障または破損・製品の不具合等の賠償につきましては、当社では一切の責任を負いません。ご了承ください。

適用グレード

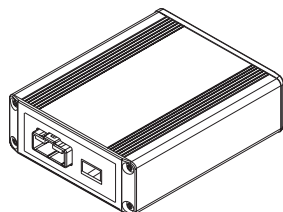
Sクラス	ABA/DBA/DAA-221***	'05/10 ~ 現行	ディーラー車
CLクラス	ABA/DBA-216***	'06/11 ~ 現行	ディーラー車

※メルセデスベンツ正規輸入車の日本仕様で、標準または、メーカーラインでのナビゲーションシステム装着車。
(一部取付できないグレードがあります。)

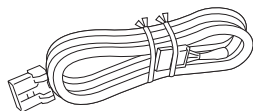
仕様

電源電圧	DC12V	動作時消費電流	約85mA	交換用使用ヒューズ	1A
※マイナスアース専用		待機時消費電流	約5mA		

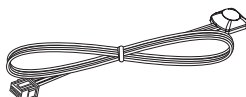
キット構成部品



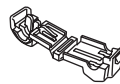
本体



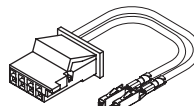
メインハーネス



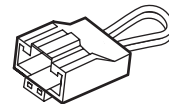
LED内蔵切替スイッチ



スコッチロック(青)



黒色4Pコネクターコード



ジャンパーコネクター

ナイロンバンド100mm x 10
ナイロンバンド150mm x 2

※本取付説明書の記載の内容は、調査時のデータに基づいて作成されています。
調査後に車両変更、車種追加などで取付情報に変更になる場合がありますのでご注意ください。
※本取付説明書に記載の内容および仕様は、改良のため予告なく変更する場合がありますのでご了承ください。
※本取付説明書の一部または全部を無断で転用・転載することを禁じます。
※FOR SALE IN JAPAN ONLY

株式会社ピービー ©

〒731-0103 広島県広島市安佐南区緑井3-4-29

商品お問い合わせ先：大阪受注センター
〒561-0841 大阪府豊中市名神口3-7-3

tel.06-6335-0805
fax.06-6335-0807

http://www.pb-jp.com
support@pb-jp.com

2009/09/01

- 1 -

CMM-221AH

安全に正しくお使いいただくために

この取付説明書および製品への表示では、製品を安全に正しくお使いいただき、お客様や他の人々への危害や財産への損害を未然に防止するために、以下の表示をしています。その表示と内容をよく理解してから本文をお読みください。



警告

この表示を無視して、誤った取扱をすると、人が死亡または重傷を負う可能性が想定される内容を示しています。



注意

この表示を無視して、誤った取扱をすると、人が障害を負う可能性が想定される内容および物的損害のみの発生が想定される内容を示しています。



警告

- 本品はDC 12V \ominus アース車専用です。大型トラックや寒冷地仕様のディーゼル車などの24V車での使用はしない。火災の原因となります。
- 本品を、前方の視界を妨げる場所や、ステアリング、シフトレバー、ブレーキペダルなどの運転操作を妨げる場所など運転に支障をきたす場所、同乗者に危険を及ぼす場所などには絶対に取り付けしない。交通事故や怪我の原因となります。
- 車体に穴を開けて取り付ける場合は、パイプ類、タンク、電気配線などの位置を確認の上、これらと干渉や接触することが無いよう注意して行う。火災の原因となります。
- 車体のボルトやナットを使用して、機器の取り付けやアースを取る場合は、ステアリング、ブレーキ系統やタンクなどの保安部品のボルト、ナットは絶対に使用しない。これらを使用しますと、制動不能や、発火、事故の原因となります。
- 取り付け作業前には、必ずバッテリーのマイナス \ominus 端子をはずす。プラス \oplus とマイナス \ominus 経路のショートによる感電や怪我の原因となります。
- コード類は、運転操作の妨げとならないよう、テープなどでまとめておく。ステアリングやシフトレバー、ブレーキペダルなどに巻きつくこと事故の原因となり危険です。
- 機器を分解したり、改造しない。事故、火災、感電の原因となります。
- 電源コードの被覆を切って、他の機器の電源を取るとは絶対に止める。電源コードの電流容量がオーバーし、火災、感電の原因となります。
- 音が出ないなどの故障状態で使用しないでください。事故、火災、感電の原因となります。
- ヒューズを交換するときは、必ず規定容量（アンペア数）のヒューズを使用する。規定容量を超えるヒューズを使用すると、火災の原因となります。
- 万一、異物が入った、水がかかった、煙が出る、変な臭いがするなどの異常が起きた場合は、直ちに使用を中止し、必ずお買い上げの販売店に相談する。そのまま使用すると事故、火災、感電の原因となります。
- エアバッグの動作を妨げる場所には、絶対に機器の取り付けと配線をしてない。エアバッグ動作を妨げる場所に取付・配線すると交通事故の際、エアバッグシステムが正常に動作しないため、事故の原因となります。
- 視界や運転の妨げとなる場所へは取り付けしないでください。交通事故の原因となります。
- ドリル等で穴あけ作業をする場合は、ゴーグル等の目を保護するものを使用する。破片などが目に入ったりして怪我や失明の原因となります。
- 接続したコードや使用しないコードの先端など、被覆がない部分は絶縁性テープ等で絶縁する。ショートにより火災、感電の原因となります。



注意

- 本品の取付・配線には、専門技術と経験が必要です。安全のため必ずお買い上げの販売店に依頼してください。誤った配線をした場合、車に重大な支障をきたす場合があります。
- 必ず付属の部品を指定通り使用してください。指定以外の部品を使用すると、機器内部の部品を損傷したりしっかりと固定できずに外れることがあり危険です。
- 雨が吹き込むところなど、水のかかるところや湿気、埃、油煙の多い場所への取り付けは避けてください。機器に水や湿気、埃、油煙が混入しますと、発煙や発火、故障の原因となることがあります。
- しっかりと固定できないところや振動の多いところなどへの取り付けは避けてください。外れて運転の妨げとなり交通事故や怪我の原因となることがあります。
- 直射日光やヒーターの熱風が直接当たるところなどへ取り付けしないでください。機器の内部温度が上昇し、火災や故障の原因となることがあります。
- 機器の通風孔や放熱板、ファンをふさがないでください。通風孔や放熱板、ファンをふさぐと内部に熱がこもり、火災の原因となることがあります。
- 取付説明書で指定されたとおりに接続してください。正規の接続を行わないと、火災や事故の原因となることがあります。
- エアバッグ装着車に取り付ける場合は車両メーカーに作業上の注意事項を確認してから作業を行ってください。エアバッグが誤動作する原因となることがあります。
- 車体のねじ部分、シートレールなどの可動部にコード類をはさみ込まないように配線してください。断線やショートにより、事故や感電、火災の原因となることがあります。
- コードが金属部に触れないように配線してください。金属部に接触しコードが破損して火災、感電の原因となることがあります。
- コード類の配線は、高温部を避けて行ってください。コード類が車体の高温部に接触すると被覆が解けてショートし、火災、感電の原因となることがあります。
- 機器の取り付け場所変更時は安全のため必ずお買い上げの販売店へ依頼してください。取り外し、取り付けには専門技術が必要です。
- 本品を車載用として以外は使用しないでください。感電や怪我の原因となることがあります。

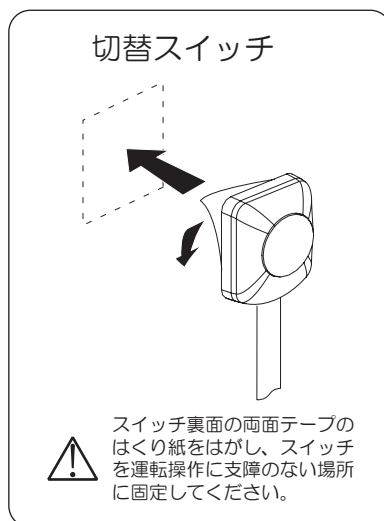
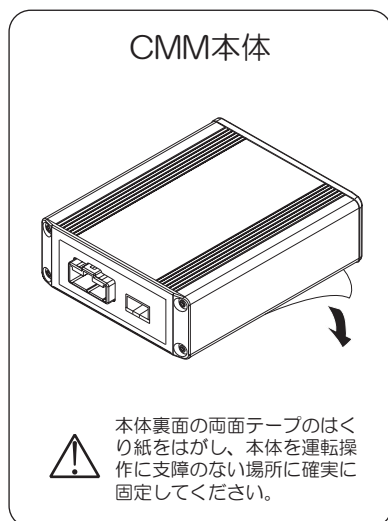
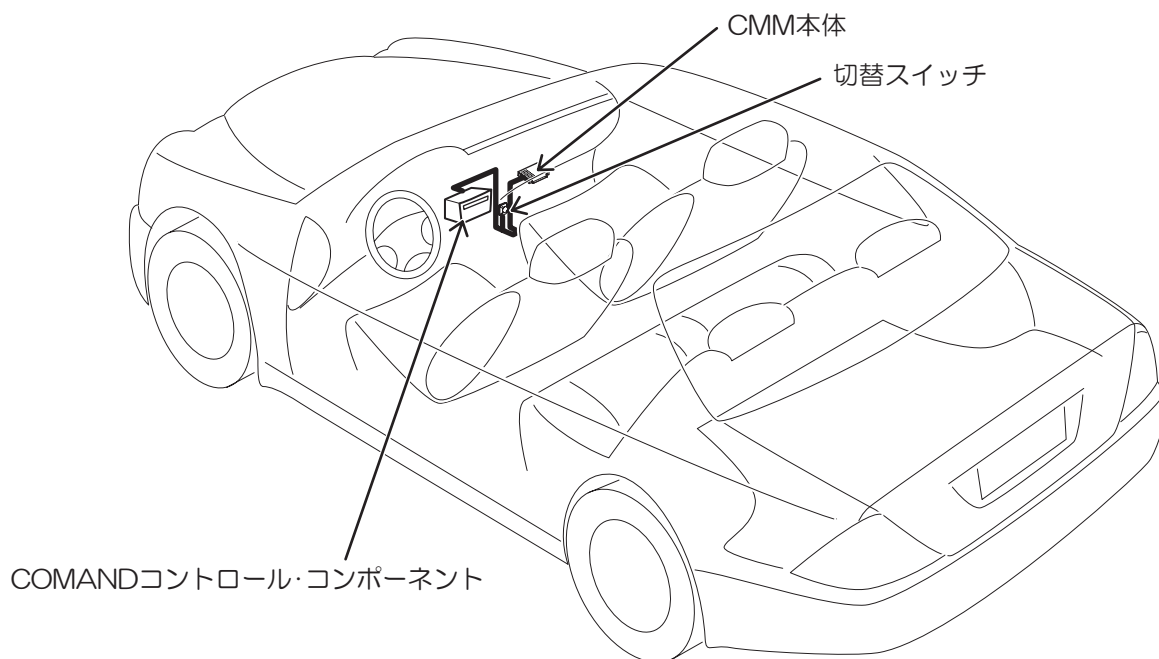
取付・接続のしかた その1

⚠ 注意

取り外し、取り付けの際には車両部品や取り付ける機器に傷を付けないよう
予め保護テープを貼るなど十分注意して作業を行ってください。

取付概要図

- ⚠ 通風孔や放熱板をふさがないでください。
- ⚠ しっかりと固定できないところや振動の多いところなどへ取り付けないでください。
- ⚠ 車体に穴を開けるときには、パイプ類・タンク・電気配線などを傷つけないでください。
- ⚠ 直射日光やヒーターの熱風が直接あたるところなどへ取り付けないでください。
- ⚠ コード類は運転操作の妨げとならないように束ねてください。
- ⚠ 光ファイバーコードを傷つけたり、折り曲げたりして損傷しないよう、配線作業をしてください。
損傷した場合、車両の故障・破損の原因になります。



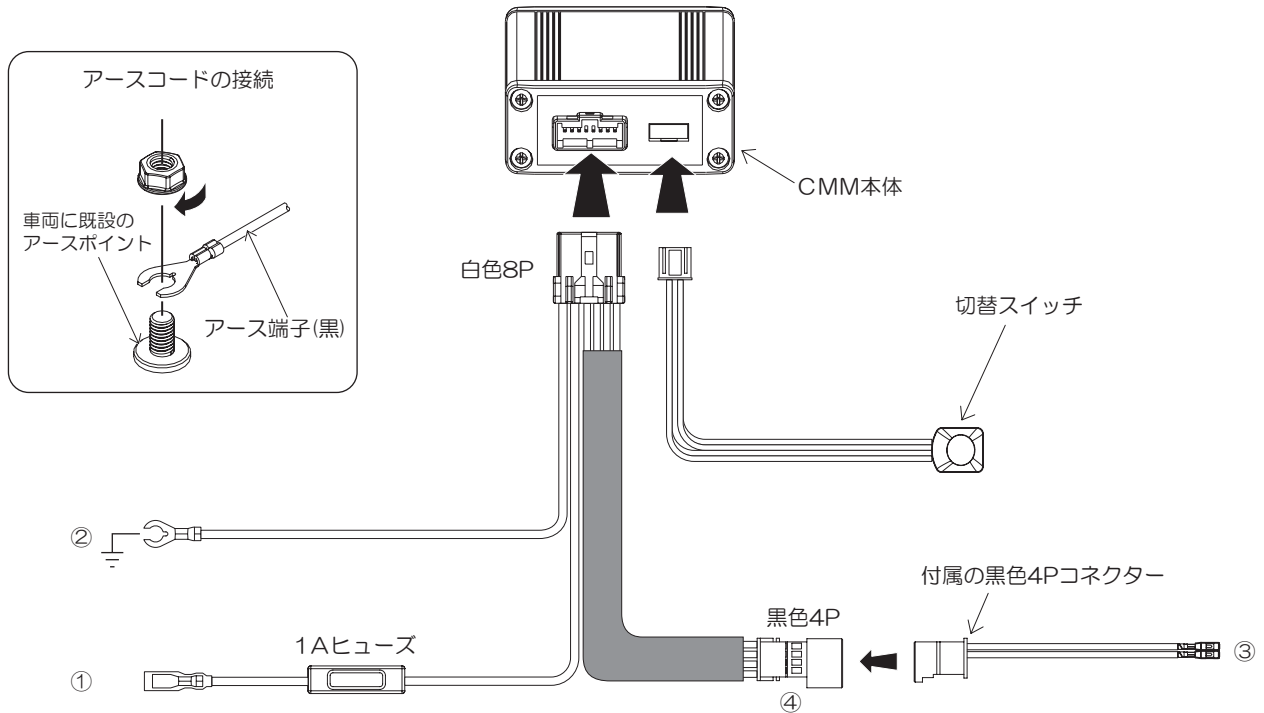
取付・接続のしかた その2

⚠ 注意

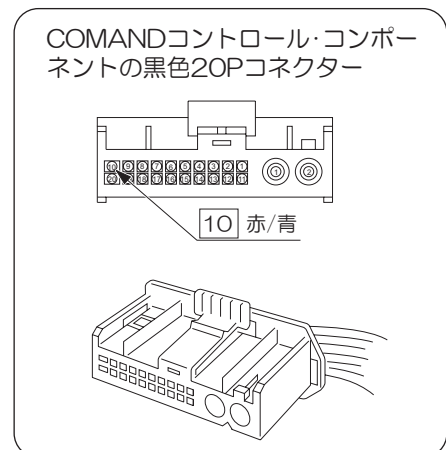
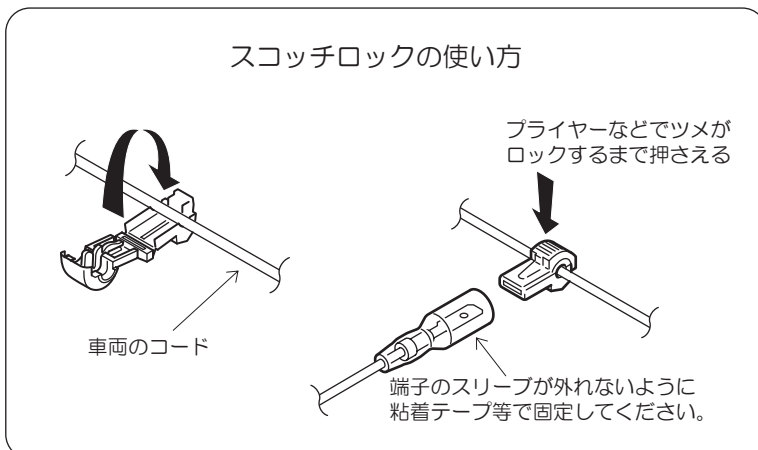
取り外し、取り付けの際には車両部品や取り付ける機器に傷を付けないよう
予め保護テープを貼るなど十分注意して作業を行ってください。

取付概要図

- ⚠ 配線作業の前にはバッテリーのマイナス端子からアース線を必ず外して、配線作業をしてください。ショートした場合、車両の故障・破損の原因になります。
- ⚠ 光ファイバコードを傷つけたり、折り曲げたりして損傷しないよう、配線作業をしてください。損傷した場合、車両の故障・破損の原因になります。
- ⚠ CMM本体と白色8Pコネクターの接続は、他のすべての接続が終わってから、バッテリーをつなぐ直前に行ってください。



- ① バッテリー電源コード(黄)
COMANDコントロール・コンポーネントに接続されている黒色20Pコネクターの 10 バッテリー電源コード(赤/青)に付属のスコッチロック(青)を使用して接続します。「下図参照」
※サーキットテスターでバッテリー電源を確認してから接続してください。
 - ② アース端子(黒)
車両に既設のアースポイントへ接続します。
 - ③ COMANDコントロール・コンポーネント接続端子(黄/白・黄 ソケットピン)
COMANDコントロール・コンポーネントに接続されている車両の既設配線(黒色20Pコネクタ内)と入れ替えます。
 - ④ COMANDコントロール・コンポーネント接続コネクタ(黒色4Pプラグコネクタ)
- ※ 接続の詳細は“コネクタコードの接続要領”のページを参照してください。



取付・接続のしかた その3

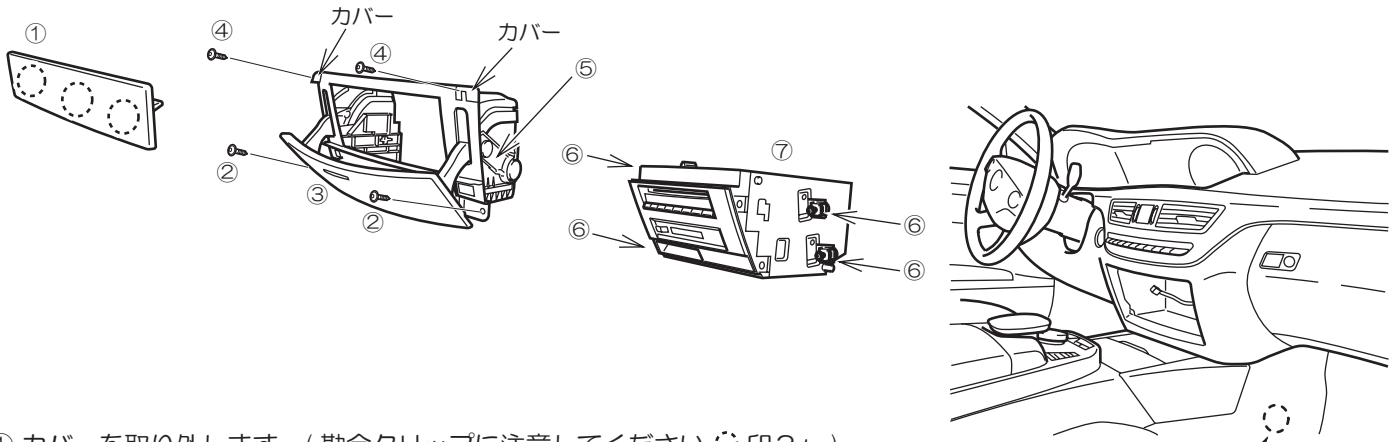


注意

取り外し、取り付けの際には車両部品や取り付ける機器に傷を付けないよう
予め保護テープを貼るなど十分注意して作業を行ってください。

COMAND コントロール・コンポーネントの脱着要領

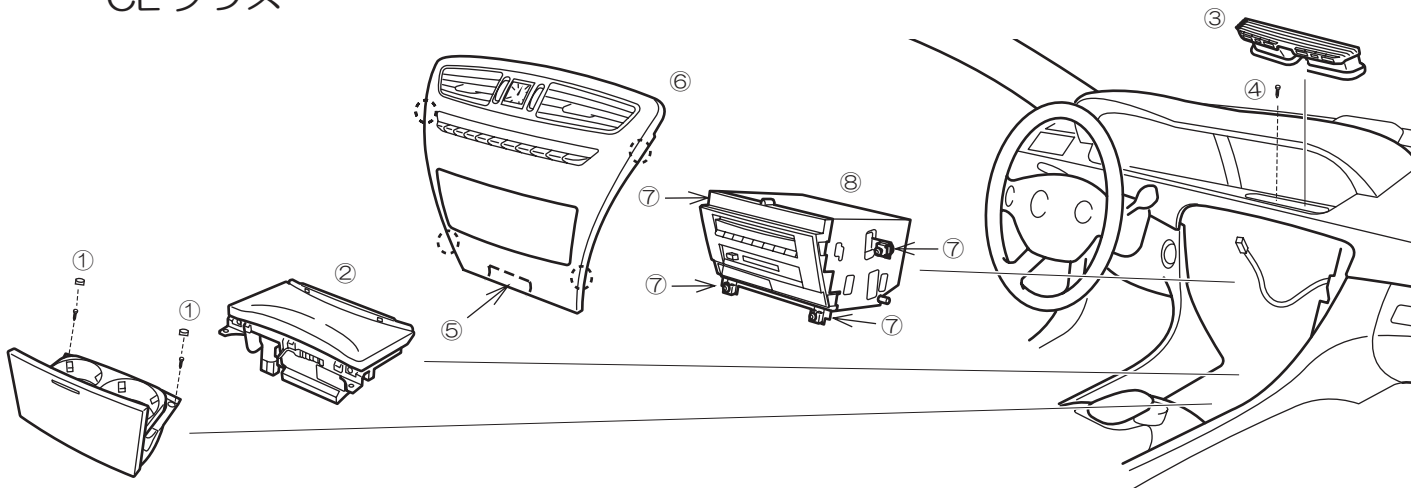
— S クラス —



- ① カバーを取り外します。(勘合クリップに注意してください。印3ヶ)
- ② ボルト2本を緩めます。
- ③ 可動式フレームを開き、ボルト④のカバーを内側へ開きます。
- ④ ボルト2本を緩めます。
- ⑤ 可動式フレームを取り外します。
- ⑥ ボルト4本を緩めます。
- ⑦ COMANDコントロール・コンポーネントを慎重に引き出します。
- ⑧ COMANDコントロール・コンポーネント裏側に付いているケーブル・プロテクタ・グリルを取り外します。
- ⑨ COMANDコントロール・コンポーネントのコネクターを全て外します。

本製品取付時の推奨アースポイント
(カーペット内)

— CL クラス —



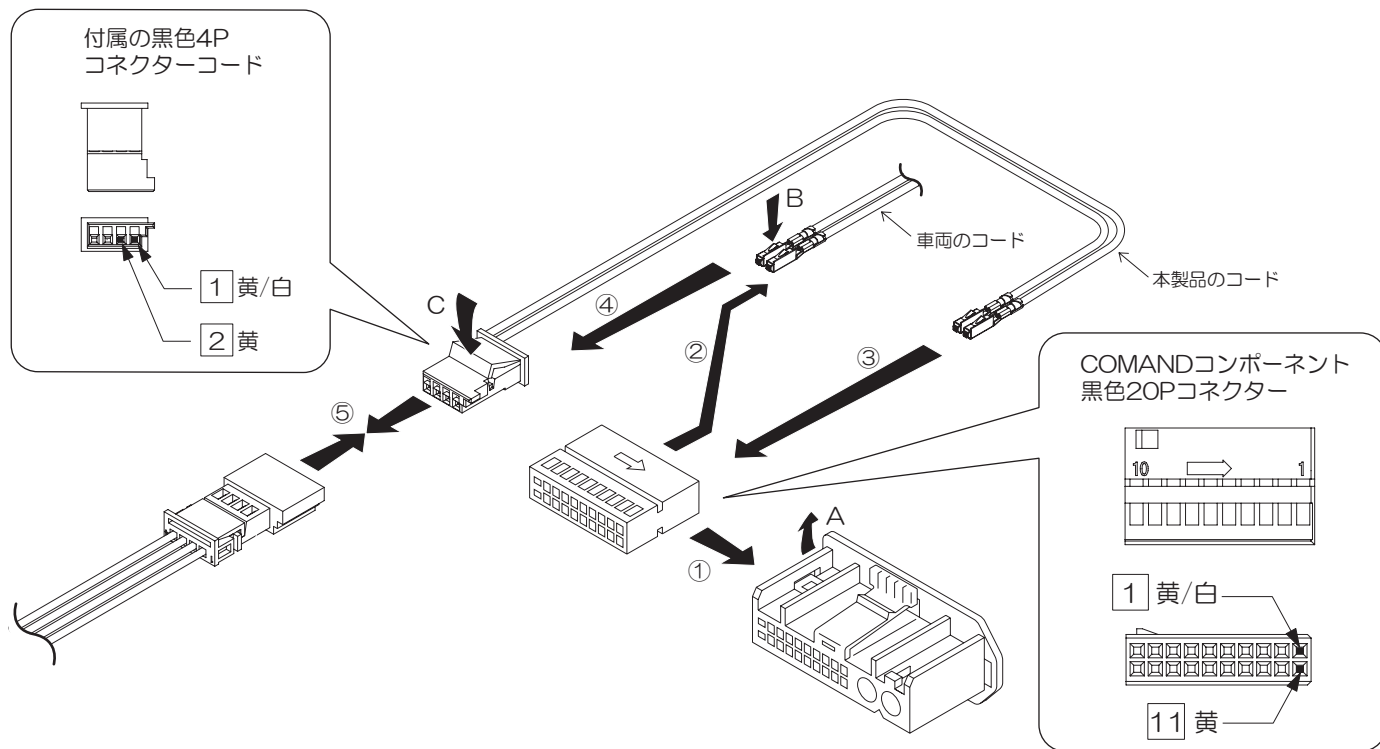
- ① ゴムキャップを取り外し、ビス2本を緩めます。カップホルダーを上へ引き上げ取り外します。
- ② 灰皿を手前に引き出し、コネクター類を抜いて灰皿を取り外します。
- ③ エアノズルを取り外します。
- ④ ボルト1本を緩めます。
- ⑤ センターコンソールカバー下部中央のキャッチフックを手で押し下げ解除します。
- ⑥ センターコンソールカバーの上部クリップ、次に下部クリップを取り外し、センターコンソールカバーを手前に引き出しコネクター類を抜いて取り外します。(; 印はクリップ)
△ 下部クリップから取り外すとセンターコンソールに傷が付く恐れがあります
- ⑦ ボルト4本を緩めます。
- ⑧ COMANDコントロール・コンポーネントを慎重に引き出します。
- ⑨ COMANDコントロール・コンポーネント裏側に付いているケーブル・プロテクタ・グリルを取り外します。
- ⑩ COMANDコントロール・コンポーネントのコネクターを全て取り外します。

取付・接続のしかた その4



取り外し、取り付けの際には車両部品や取り付ける機器に傷を付けないよう
予め保護テープを貼るなど十分注意して作業を行ってください。

コネクターコードの接続要領



- ① OCMANDコントロール・コンポーネントから黒色20Pコネクターを取り外し、【A】のツメを押し上げ、コネクターカバーを取り外します。
- ② 各ソケットピンのツメ【B】を先の細いマイナスドライバーなどで押さえながら、車両のコード2本(図を参照)をコネクターから抜きます。
- ③ ②で外した車両のコードが入っていた同じ配線色の位置(図を参照)に、本製品のコード2本を挿入します。入れ替えが終わったらコネクターカバーを元通り組み付け、COMANDコントロール・コンポーネントに取り付けます。
- ④ ②で外した車両のコードを付属の黒色4Pコネクターに挿入(図を参照)し、【C】のロック板を押し込みます。
- ⑤ 付属の黒色4Pコネクターと、本製品の黒色4Pコネクターを接続します。

ご使用について



注意

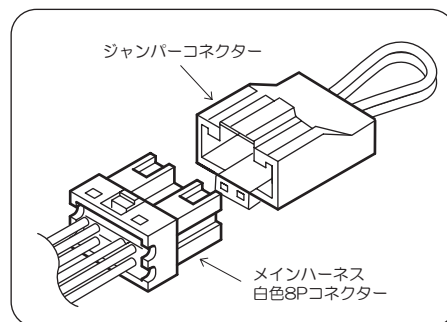
取り外し、取り付けの際には車両部品や取り付ける機器に傷を付けないよう
予め保護テープを貼るなど十分注意して作業を行ってください。

ジャンパーコネクタ（自己診断テスター用コネクタ）について

付属のジャンパーコネクタ（自己診断テスター用コネクタ）は、メインハーネスにCMM本体と差し替えて装着するとオリジナル配線と同じ状態にバイパスされます。本製品の取り付け時、CMM本体をメインハーネスにつなぐ前に、このジャンパーコネクタを装着してから動作チェックを行うと、配線の誤りが無い事を確認できます。また、このコネクタは、正規ディーラーにて自己診断テスターを使用するサービスを受ける際に必要になります。正規ディーラーにて自己診断テスターを使用するサービスを受ける際は必ずジャンパーコネクタを装着してください。



ジャンパーコネクタを装着せずに正規ディーラーにてサービスを受けると、無料修理保証の対象外となる恐れがあります。



ご使用方法

- ①乗車時には、自動でモード切替スイッチのランプが橙色に点灯し、システムが起動します。
この状態のときは“NAV Iモード”で、ノーマルと同じ動作をします。
- ②モード切替スイッチのボタンを押すとランプが緑色の点灯になります。
この状態のときは“TVモード”で、映像制限が解除されます。
走行時にTVやDVDビデオの映像を映すときは、緑色の点灯状態にしてご使用下さい。
- ③降車時にはしばらくすると、自動でモード切替スイッチのランプが消灯し、システムがOFFになります。

※カーナビゲーションの制限

“TVモード”（緑色の点灯状態）のとき、カーナビゲーションへの車速信号が停止され、約10分後にGPS衛星のみによる測位になります。

このため、“NAV Iモード”（橙色の点灯状態）のときに比べ大幅に測位精度が劣ります。

GPS衛星の受信状態によっては、地図表示が実際の位置と一致しない場合がありますのでご注意ください。

また、モード切替スイッチの切り替え操作を行った直後は、現在地と地図表示が一致しませんが、しばらく走行すると自動的に一致します。

その際、GPS衛星の受信状態によっては、一致するまでの時間が長くなる場合があります。