



CMM-203BL

CMM取付説明書

メルセデスベンツ A / C / CLK / G / GL / M / Rクラス

CMMシリーズをお買い上げいただき、誠にありがとうございます。ご使用前に、この説明書をよくお読みの上、正しく安全にお使いください。また、この説明書は大切に保管してください。

※この製品の取り付けには、専門技術と経験が必要です。必ずお買い上げの販売店で取り付けてください。

※配線作業の前にはバッテリーのマイナス端子からアース線を必ず外して、配線作業をしてください。この指示を守らなかった事による車両の故障または破損等につきましては、当社では一切の責任を負いません。ご了承ください。

※この製品は、運転者以外の同乗者がテレビを視聴するために開発された製品です。運転者が走行中にAVモニターを注視することは、事故・ケガの原因となると共に、道路交通法で禁止されています。同乗者がいないときは安全のため、ナビゲーションモードに切り替えてご使用ください。

※この製品は、安全に十分配慮して設計されています。しかし電気製品はすべて、まちがった使い方をすると事故や火災等の原因になります。動作がおかしかったり、異常・故障と思われる場合はすぐに使用を中止して、お買い上げの販売店または当社へご連絡ください。

※この説明書の指示を守らなかった事による事故・法律の違反・車両の故障または破損・製品の不具合等の賠償につきましては、当社では一切の責任を負いません。ご了承ください。

適用グレード

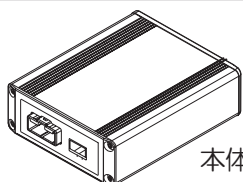
Aクラス	DBA/CBA-169***	'05/02 ~ '08/08	ディーラー車
Cクラス(MC後)	GH/DBA-203***	'04/06 ~ '08/03	ディーラー車
CLKクラス(MC後)	GH/DBA-209***	'04/08 ~ 現行	ディーラー車
Gクラス('08モデル~)	ABA-463***	'07/06 ~ '09/03	ディーラー車
GLクラス	CBA-164***	'06/10 ~ '09/09	ディーラー車
Mクラス(MC前)	DBA/CBA-164***	'05/10 ~ '08/10	ディーラー車
Rクラス	DBA-251***	'06/03 ~ '09/05	ディーラー車

※メルセデスベンツ正規輸入車の日本仕様で、標準または、メーカーラインでのDVDナビゲーションシステム装着車。(一部取り付けできないグレードがあります。)

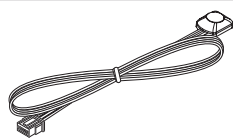
仕様

電源電圧	DC12V	動作時消費電流	約85mA	交換用使用ヒューズ	1A
※マイナスアース専用		待機時消費電流	約5mA		

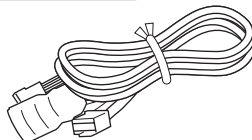
キット構成部品



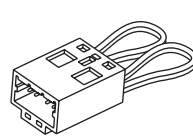
本体



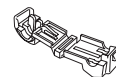
LED内蔵切替スイッチ



コントロールユニット



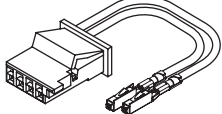
ジャンパーコネクター



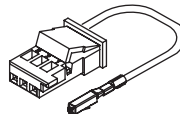
スコッチロック(青)



メインハーネス



黒色4Pコネクターコード



黒色3Pコネクターコード



エアコンルーバー
取外し工具

ナイロンバンド100mm x 10
ナイロンバンド150mm x 2

※本取付説明書の記載の内容は、調査時のデータに基づいて作成されています。

調査後に車両変更、車種追加などで取付情報が変わる場合がありますのでご注意ください。

※本取付説明書に記載の内容および仕様は、改良のため予告なく変更する場合がありますのでご了承ください。

※本取付説明書の一部または全部を無断で転用・転載することを禁じます。

※FOR SALE IN JAPAN ONLY

株式会社ピービー ©

〒731-0103 広島県広島市安佐南区緑井3-4-29

商品お問い合わせ先：大阪受注センター
〒561-0841 大阪府豊中市名神口3-7-3

tel.06-6335-0805
fax.06-6335-0807

http://www.pb-jp.com
support@pb-jp.com

2009/09/01

- 1 -

CMM-203BL

安全に正しくお使いいただくために

この取付説明書および製品への表示では、製品を安全に正しくお使いいただき、お客様や他の人々への危害や財産への損害を未然に防止するために、以下の表示をしています。その表示と内容をよく理解してから本文をお読みください。



警告

この表示を無視して、誤った取扱をすると、人が死亡または重傷を負う可能性が想定される内容を示しています。



注意

この表示を無視して、誤った取扱をすると、人が障害を負う可能性が想定される内容および物的損害のみの発生が想定される内容を示しています。



警告

- 本品はDC 12V \ominus アース車専用です。大型トラックや寒冷地仕様のディーゼル車などの24V車での使用はしない。火災の原因となります。
- 本品を、前方の視界を妨げる場所や、ステアリング、シフトレバー、ブレーキペダルなどの運転操作を妨げる場所など運転に支障をきたす場所、同乗者に危険を及ぼす場所などには絶対に取り付けしない。交通事故や怪我の原因となります。
- 車体に穴を開けて取り付ける場合は、パイプ類、タンク、電気配線などの位置を確認の上、これらと干渉や接触することが無いよう注意して行う。火災の原因となります。
- 車体のボルトやナットを使用して、機器の取り付けやアースを取る場合は、ステアリング、ブレーキ系統やタンクなどの保安部品のボルト、ナットは絶対に使用しない。これらを使用しますと、制動不能や、発火、事故の原因となります。
- 取り付け作業前には、必ずバッテリーのマイナス \ominus 端子をはずす。プラス \oplus とマイナス \ominus 経路のショートによる感電や怪我の原因となります。
- コード類は、運転操作の妨げとならないよう、テープなどでまとめておく。ステアリングやシフトレバー、ブレーキペダルなどに巻きつくこと事故の原因となり危険です。
- 機器を分解したり、改造しない。事故、火災、感電の原因となります。
- 電源コードの被覆を切って、他の機器の電源を取るとは絶対に止める。電源コードの電流容量がオーバーし、火災、感電の原因となります。
- 音が出ないなどの故障状態で使用しないでください。事故、火災、感電の原因となります。
- ヒューズを交換するときは、必ず規定容量（アンペア数）のヒューズを使用する。規定容量を超えるヒューズを使用すると、火災の原因となります。
- 万一、異物が入った、水がかかった、煙が出る、変な臭いがするなどの異常が起きた場合は、直ちに使用を中止し、必ずお買い上げの販売店に相談する。そのまま使用すると事故、火災、感電の原因となります。
- エアバッグの動作を妨げる場所には、絶対に機器の取り付けと配線をしていない。エアバッグ動作を妨げる場所に取付・配線すると交通事故の際、エアバッグシステムが正常に動作しないため、事故の原因となります。
- 視界や運転の妨げとなる場所へは取り付けしないでください。交通事故の原因となります。
- ドリル等で穴あけ作業をする場合は、ゴーグル等の目を保護するものを使用する。破片などが目に入ったりして怪我や失明の原因となります。
- 接続したコードや使用しないコードの先端など、被覆がない部分は絶縁性テープ等で絶縁する。ショートにより火災、感電の原因となります。



注意

- 本品の取付・配線には、専門技術と経験が必要です。安全のため必ずお買い上げの販売店に依頼してください。誤った配線をした場合、車に重大な支障をきたす場合があります。
- 必ず付属の部品を指定通り使用してください。指定以外の部品を使用すると、機器内部の部品を損傷したりしっかりと固定できず外れることがあり危険です。
- 雨が吹き込むところなど、水のかかるところや湿気、埃、油煙の多い場所への取り付けは避けてください。機器に水や湿気、埃、油煙が混入しますと、発煙や発火、故障の原因となることがあります。
- しっかりと固定できないところや振動の多いところなどへの取り付けは避けてください。外れて運転の妨げとなり交通事故や怪我の原因となることがあります。
- 直射日光やヒーターの熱風が直接当たるところなどへ取り付けしないでください。機器の内部温度が上昇し、火災や故障の原因となることがあります。
- 機器の通風孔や放熱板、ファンをふさがらないでください。通風孔や放熱板、ファンをふさぐと内部に熱がこもり、火災の原因となることがあります。
- 取付説明書で指定されたとおりに接続してください。正規の接続を行わないと、火災や事故の原因となることがあります。
- エアバッグ装着車に取り付ける場合は車両メーカーに作業上の注意事項を確認してから作業を行ってください。エアバッグが誤動作する原因となることがあります。
- 車体のねじ部分、シートレールなどの可動部にコード類をはさみ込まないように配線してください。断線やショートにより、事故や感電、火災の原因となることがあります。
- コードが金属部に触れないように配線してください。金属部に接触しコードが破損して火災、感電の原因となることがあります。
- コード類の配線は、高温部を避けて行ってください。コード類が車体の高温部に接触すると被覆が解けてショートし、火災、感電の原因となることがあります。
- 機器の取り付け場所変更時は安全のため必ずお買い上げの販売店へ依頼してください。取り外し、取り付けには専門技術が必要です。
- 本品を車載用として以外は使用しないでください。感電や怪我の原因となることがあります。

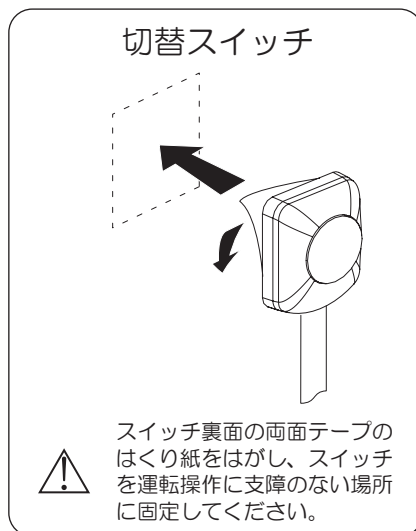
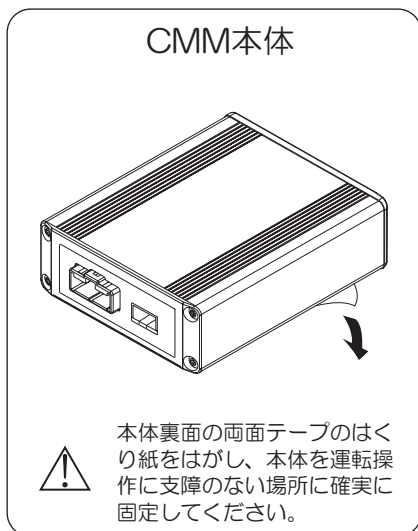
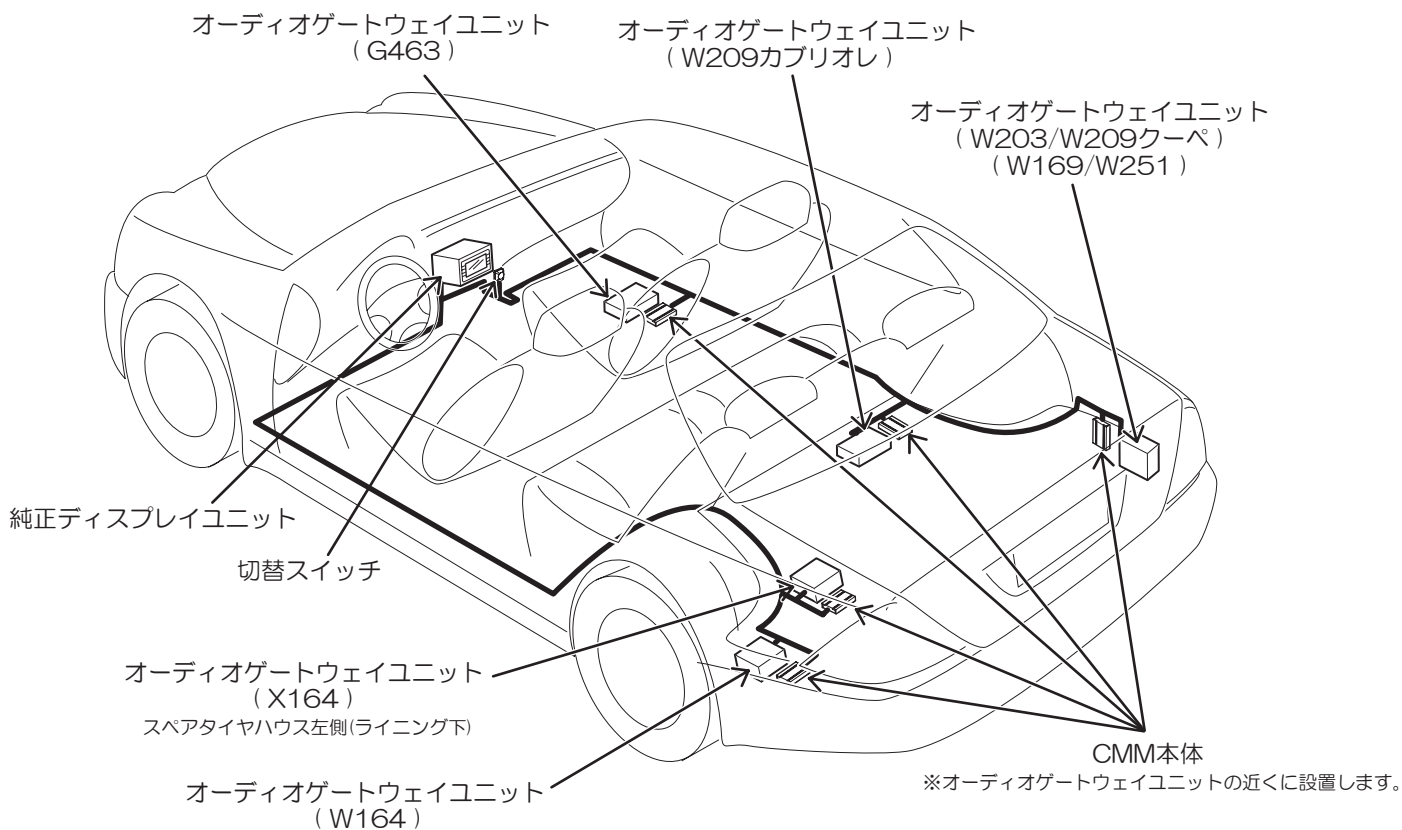
取付・接続のしかた その1

⚠ 注意

取り外し、取り付けの際には車両部品や取り付ける機器に傷を付けないよう
予め保護テープを貼るなど十分注意して作業を行ってください。

取付概要図

- ⚠ 通風孔や放熱板をふさがないでください。
- ⚠ しっかりと固定できないところや振動の多いところなどへ取り付けないでください。
- ⚠ 車体に穴を開けるときには、パイプ類・タンク・電気配線などを傷つけないでください。
- ⚠ 直射日光やヒーターの熱風が直接あたるところなどへ取り付けないでください。
- ⚠ コード類は運転操作の妨げとならないように束ねてください。
- ⚠ コード類が引っ張られたり、損傷しないようにナイロンバンドを使用して要所をしっかりと固定してください。
- ⚠ 光ファイバーコードを傷つけたり、折り曲げたりして損傷しないよう、配線作業をしてください。損傷した場合、車両の故障・破損の原因になります。



取付・接続のしかた その2

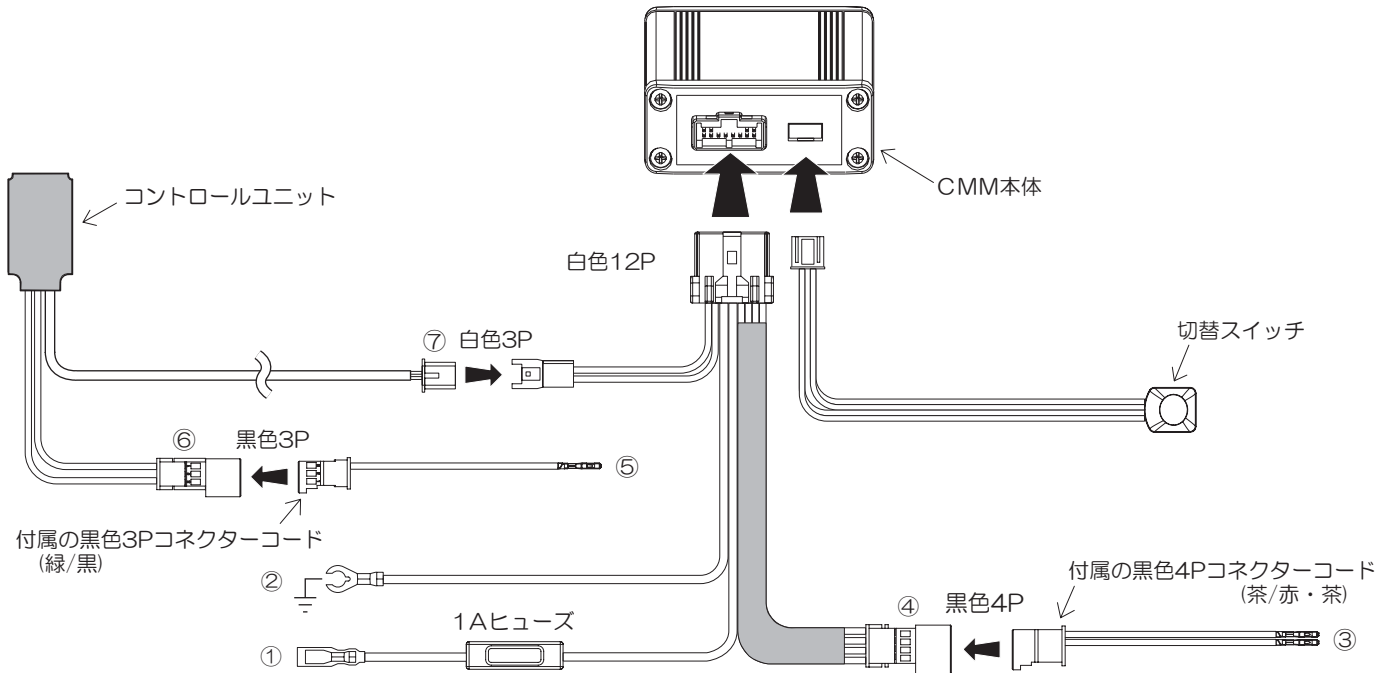


注意

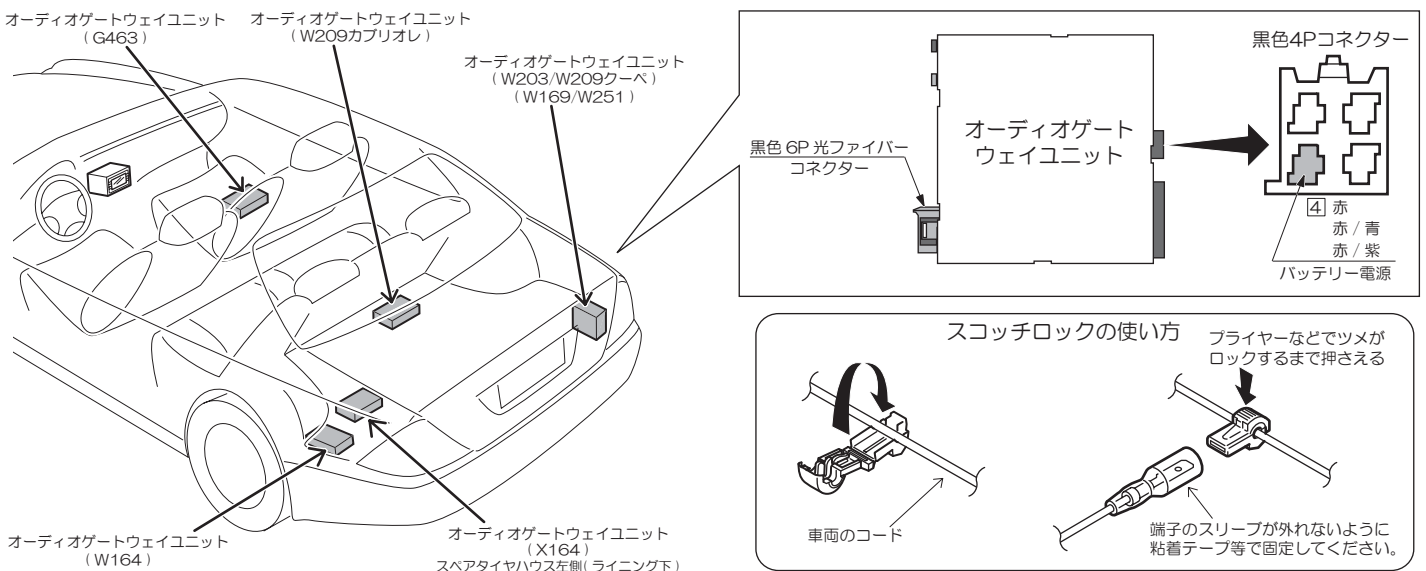
取り外し、取り付けの際には車両部品や取り付ける機器に傷を付けないよう
予め保護テープを貼るなど十分注意して作業を行ってください。

接続概要図

⚠ CMM本体と白色12Pコネクターの接続は、他のすべての接続が終わってから、バッテリーをつなぐ直前に行ってください。



- ① バッテリー電源コード(黄)
オーディオゲートウェイユニット黒色4Pコネクターの [4] バッテリー電源コード(赤、赤/青、赤/紫のいずれか)に付属のスコッチロック(青)を使用して接続します。「下図参照」
※サーキットテスターでバッテリー信号を確認してから接続してください。
 - ② アース端子(黒)
車両に既設のアースポイントへ接続します。
 - ③ オーディオゲートウェイユニット接続端子(茶/赤・茶 ソケットピン)
オーディオゲートウェイユニットに接続されている車両の既設配線(黒色6P光ファイバーコネクタ内)と入れ替えます。
 - ④ オーディオゲートウェイユニット接続コネクタ(黒色4Pプラグコネクタ)
 - ⑤ コントロールユニット接続端子(緑/黒 ソケットピン)
純正ディスプレイユニットに接続されている車両の既設配線(黒色14P光ファイバーコネクタ内)と入れ替えます。
 - ⑥ コントロールユニット接続コネクタ(黒色3Pプラグコネクタ)
 - ⑦ コントロールユニットハーネス接続コネクタ
- ※ 接続の詳細は“コネクタコードの接続要領”のページを参照してください。



取付・接続のしかた その3



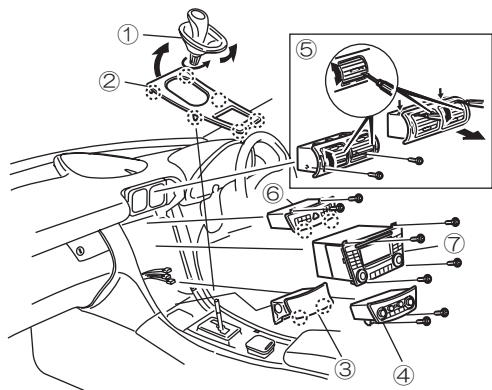
注意

取り外し、取り付けの際には車両部品や取り付ける機器に傷を付けないよう、予め保護テープを貼るなど十分注意して作業を行ってください。

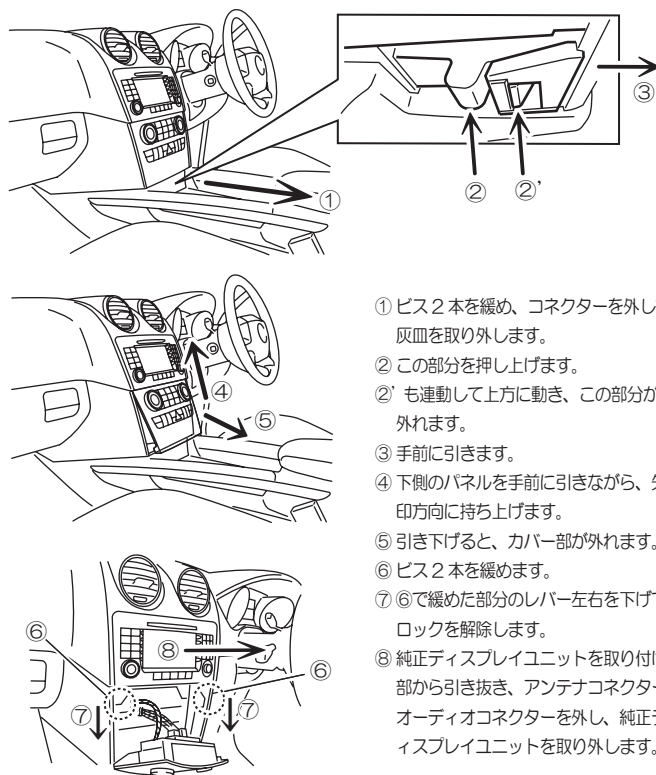
純正ディスプレイユニットの脱着要領

— Cクラス —

- ①シフトブーツを上方に引き上げて外し、ロックリングを解除しシフトレバーを取り外します。
- ②シフトパネル前側を上方に引き上げ、コネクタ類を外してシフトパネルを取り外します。
- ③灰皿のツメ2ヶ所を外し、コネクタ類を外して灰皿を取り外します。
- ④クライメートコントロールパネルの下のトルクスビス (T20) 2本を緩めます。さらに上部2ヶ所の吻合クリップから外し、コネクタ類を外してクライメートコントロールパネルを取り外します。
- ⑤センターエアコンルーバー両方をルーバー内左側にリリース用の下側ツメを押さえながら上側に回転させ、ルーバー奥のトルクスビス (T20) 2本を緩めます。さらにエアコンルーバー両方を下側に同様に回転させ、ルーバー内上側のツメを先の細いマイナスドライバーで起こし、センターエアコンルーバーを取り外します。
- ⑥ハザードスイッチパネルの上部のトルクスビス (T20) 2本を緩めます。さらに下部2ヶ所の吻合クリップから外し、コネクタ類を外してハザードスイッチパネルを取り外します。
- ⑦純正ディスプレイユニットのトルクスビス (T20) 4本を緩め、コネクタ類を外して純正ディスプレイユニットを取り外します。(4ヶ所の吻合クリップを再利用するため取り外します。)



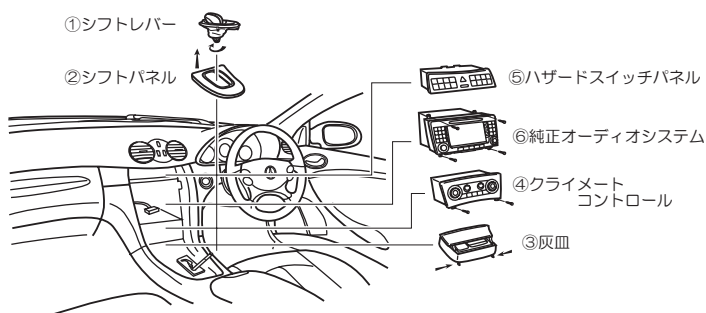
— M/GLクラス —



- ①ビス2本を緩め、コネクタを外して灰皿を取り外します。
- ②この部分を押し上げます。
- ②'も連動して上方に動き、この部分が外れます。
- ③手前に引きます。
- ④下側のパネルを手前に引きながら、矢印方向に持ち上げます。
- ⑤引き下げると、カバー部分が外れます。
- ⑥ビス2本を緩めます。
- ⑦⑥で緩めた部分のレバー左右を下げて、ロックを解除します。
- ⑧純正ディスプレイユニットを取り付け部から引き抜き、アンテナコネクタ、オーディオコネクタを外し、純正ディスプレイユニットを取り外します。

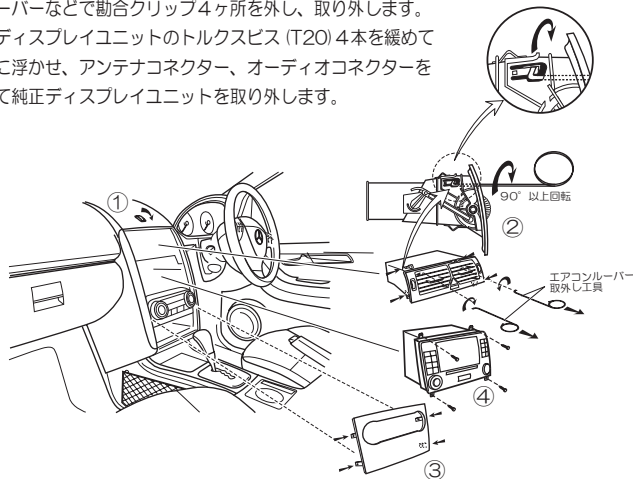
— CLKクラス —

- ①シフトブーツを上方に引き上げて外し、ロックリングを解除しシフトレバーを取り外します。
- ②シフトパネル前側を上方に引き上げ、コネクタ類を外してシフトパネルを取り外します。
- ③灰皿のツメ2ヶ所を外し、コネクタ類を外して灰皿を取り外します。
- ④クライメートコントロールパネルのトルクスビス (T20) 2本を緩めます。さらに上部2ヶ所の吻合クリップから外し、コネクタ類を外してクライメートコントロールパネルを取り外します。
- ⑤ハザードスイッチパネルを引き出し、コネクタを外して取り外します。
(ハザードスイッチパネル裏側に中央部2ヶ所、左右両端各1ヶ所吻合クリップがあります。)
- ⑥純正ディスプレイユニットのトルクスビス (T20) 4本を緩め、コネクタ類を外して純正ディスプレイユニットを取り外します。
(2ヶ所の吻合クリップを再利用するため取り外します。)



— Aクラス —

- ①エアグリル調整ホイールを矢印方向に回して、アッパーエアグリルを閉じておきます。
※閉じずに作業すると、エアグリルを破損する恐れがあります。
- ②センターエアグリルのルーバー最上段より専用ツールを差し込み、ツメ左右に引っ掛け矢印方向へ90°以上回転させ、エアグリルを手前に引き抜きます。(吻合クリップ4ヶ所) 専用ツールがない場合は、先の細いマイナスドライバーでツメを起こし、クリップリムーバーなどでエアグリルを引き抜きます。
- ③クライメートコントロールユニットの化粧カバーを、クリップリムーバーなどで吻合クリップ4ヶ所を外し、取り外します。
- ④純正ディスプレイユニットのトルクスビス (T20) 4本を緩めて手前に浮かせ、アンテナコネクタ、オーディオコネクタを外して純正ディスプレイユニットを取り外します。



取付・接続のしかた その4



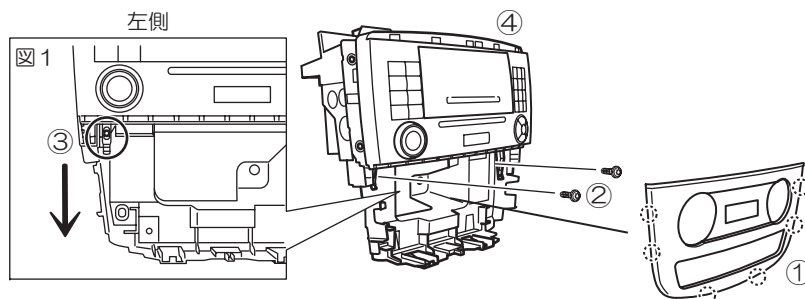
注意

取り外し、取り付けの際には車両部品や取り付ける機器に傷を付けないよう、予め保護テープを貼るなど十分注意して作業を行ってください。

純正ディスプレイユニットの脱着要領

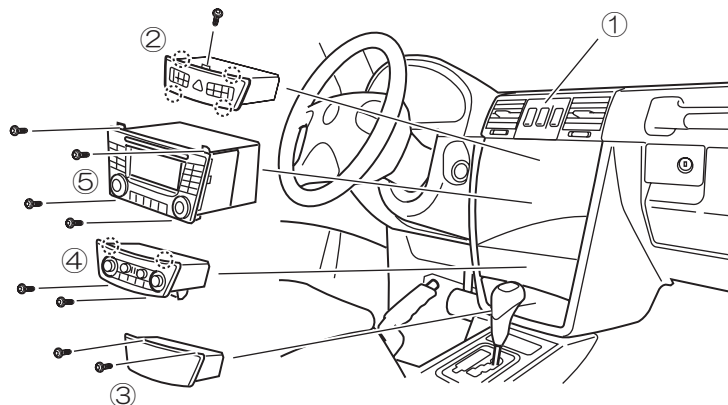
— Rクラス —

- ① クライメートコントロールパネルを取り外す。
(勘合クリップ 印6ヶ所)
- ② ビス2本を緩めます。
- ③ ②で緩めた部分のレバー左右を下げて、ロックを解除します。(図1 参照)
※図1は左側です。右側も同様に作業します。
- ④ 純正ディスプレイユニットを取り付け部から引き抜き、アンテナコネクタ、オーディオコネクタを外して純正ディスプレイユニットを取り外します。



— Gクラス —

- ① ディファレンシャル・ロック・コントロールユニットを引き出します。
- ② ハザードスイッチパネルの上部のビス1本を緩めます。さらに上部2ヶ所、下部2ヶ所の勘合クリップから外し、コネクタ類を外してハザードスイッチパネルを取り外します。
- ③ ビス2本を緩め、コネクタを外して灰皿を取り外します。
- ④ クライメートコントロールパネルの下部2ヶ所のビスを緩めます。さらに上部2ヶ所の勘合クリップから外し、コネクタ類を外してクライメートコントロールを取り外します。
- ⑤ 純正ディスプレイユニットのビスを取り外し、アンテナコネクタ、オーディオコネクタを外して純正ディスプレイユニットを取り外します。



取付・接続のしかた その5



注意

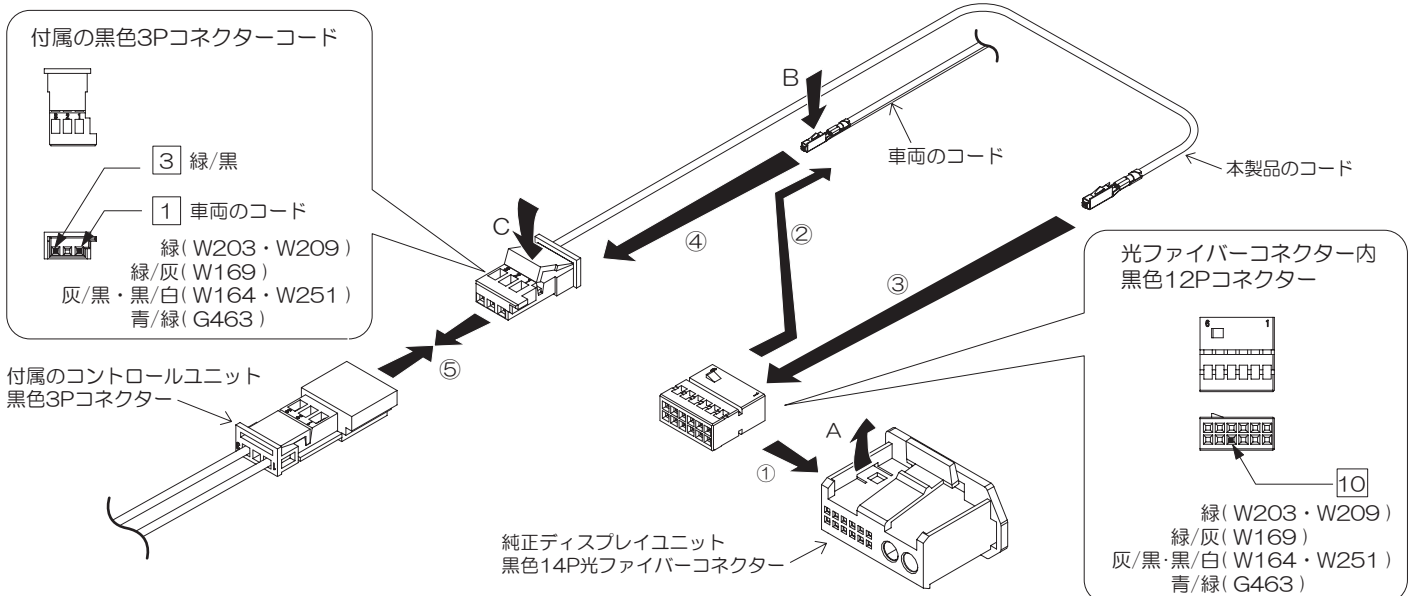
取り外し、取り付けの際には車両部品や取り付ける機器に傷を付けないよう
予め保護テープを貼るなど十分注意して作業を行ってください。

コネクタコードの接続要領



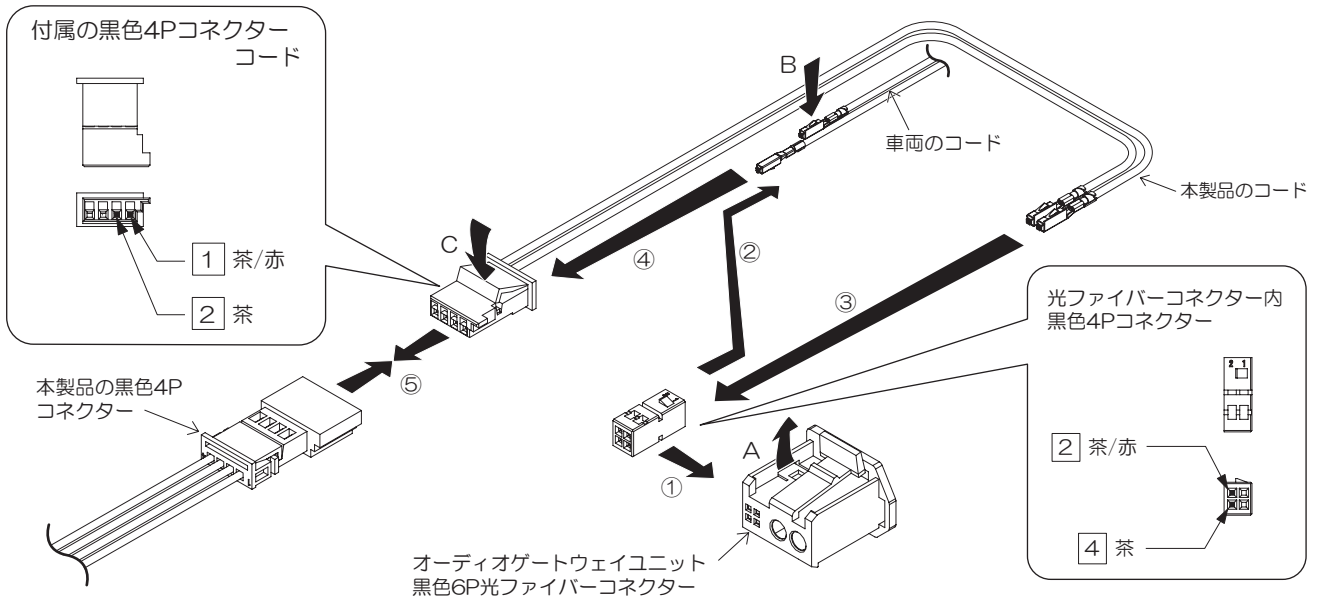
配線作業の前にはバッテリーのマイナス端子からアース線を必ず外して、配線作業をしてください。
ショートした場合、車両の故障・破損の原因になります。

純正ディスプレイユニット



- ① 純正ディスプレイユニットの黒色14P光ファイバコネクタを取り外し、【A】のツメを押し上げ、コネクタカバーを取り外します。
- ② ソケットピン【B】を先の細いマイナスドライバーなどで押さえながら、車両のコード(端子番号とコード色は図を参照)をコネクタから抜きます。
- ③ ②で外した車両のコードが入っていた位置(端子番号とコード色は図を参照)に、本製品の緑/黒コードを差し込みます。
入れ替えが終わったらコネクタカバーを元通り組み付け、ディスプレイユニットに取り付けます。
- ④ ②で外した車両のコードを付属の黒色3Pコネクタコードの【1】(図を参照)に差し込み、【C】のロック板を押し込みます。
- ⑤ 付属の黒色3Pコネクタコードと、付属のコントロールユニット黒色3Pコネクタを接続します。

オーディオゲートウェイユニット



- ① オーディオゲートウェイユニットの黒色6P光ファイバコネクタを取り外し、【A】のツメを押し上げ、コネクタカバーを取り外します。
- ② 各ソケットピン【B】を先の細いマイナスドライバーなどで押さえながら、車両のコード2本(図を参照)をコネクタから抜きます。
- ③ ②で外した車両のコードが入っていた同じ配線色の位置(図を参照)に、付属の黒色4Pコネクタコード(茶/赤・茶)2本を差し込みます。
入れ替えが終わったらコネクタカバーを元通り組み付け、オーディオゲートウェイユニットに取り付けます。
- ④ ②で外した車両のコードを付属の黒色3Pコネクタに差し込み(図を参照)、【C】のロック板を押し込みます。
- ⑤ 付属の黒色4Pコネクタコードと、本製品の黒色4Pコネクタを接続します。

ご使用について



注意

取り外し、取り付けの際には車両部品や取り付ける機器に傷を付けないよう
予め保護テープを貼るなど十分注意して作業を行ってください。

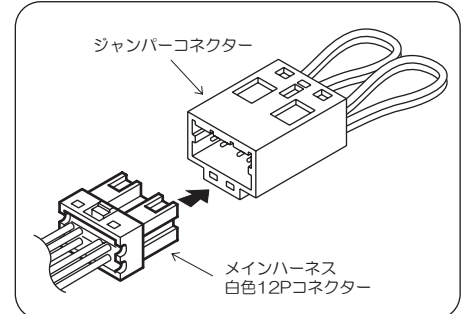
バッテリー接続後の車両初期化（基本プログラミング）について

すべての作業が終わりバッテリーを接続したら、以下の項目について車両の初期化設定を必ず行ってください。

- ①インストルメント・クラスタの時計を、車両の取扱説明書を参照して現在の時刻に合わせます。
- ②サイド・パワー・ウィンドウを、次に示す手順で初期化します。
パワー・ウィンドウ・スイッチをウィンドウが閉じる方向に押し、ウィンドウが完全に閉じたあと、約1秒間パワー・ウィンドウ・スイッチを押し続けます。他の各ウィンドウも、同様に初期化を行ってください。
この操作でオート・パワー・ウィンドウが有効になりますので、動作確認を行ってください。
- ③ステアリング・アングルセンサを、次に示す手順で再起動します。
エンジンを始動しアイドル状態で、ステアリング・ホイールを左右いずれかいっぱいに止まるまで回し、次に反対方向にいっぱいに止まるまで回します。ステアリング・ホイールを直進状態の位置に戻します。
この操作でABS/ESPが有効になり、インストルメント・クラスタの警告灯及び、マルチファンクション・インジケータの“ESP シティノコウジョウデンケン”のメッセージが消えます。
尚、車両によっては走行しないと警告灯が消えない場合があります。
- ④スライディング・ルーフを、次に示す手順で初期化します。（スライディング・ルーフ装備車のみ）
ルーム・ランプが点灯している場合は、ルームランプを消灯し、スライディング・ルーフ・スイッチをポップアップ・ルーフが開く方向に押します。ポップアップ・ルーフが完全に開いたあと、約1秒間スライディング・ルーフ・スイッチを押し続けます。この操作でオート・スライディング・ルーフが有効になりますので、動作確認を行ってください。
- ⑤パワー・シートを、次に示す手順で初期化します。（パワー・シート装備車のみ）
パワー・シート調整スイッチをシートが前部へ移動する方向に押し、シートが最前部で停止したあと、1秒間以上パワー・シートスイッチを押し続けます。次にシートが後部へ移動する方向に押し、シートが最後部で停止したあと、1秒間以上パワー・シートスイッチを押し続けます。この操作でシート・メモリーが使用可能になります。
- ⑥ラジオ及びTVの選局メモリーを、取扱説明書を参照して入力します。

ジャンパーコネクタ（自己診断テスター用コネクタ）について

付属のジャンパーコネクタ（自己診断テスター用コネクタ）は、メインハーネスにCMM本体と差し替えて装着するとオリジナル配線と同じ状態にバイパスされます。本製品の取り付け時、CMM本体をメインハーネスにつなぐ前に、このジャンパーコネクタを装着してから動作チェックを行うと、配線の誤りが無い事を確認できます。また、このコネクタは、正規ディーラーにて自己診断テスターを使用するサービスを受ける際に必要になります。正規ディーラーにて自己診断テスターを使用するサービスを受ける際は必ずジャンパーコネクタを装着してください。



 ジャンパーコネクタを装着せずに正規ディーラーにてサービスを受けると、無料修理保証の対象外となる恐れがあります。

ご使用方法

- ①乗車時には、自動でモード切替スイッチのランプが橙色に点灯し、システムが起動します。
この状態のときは“NAV Iモード”で、ノーマルと同じ動作をします。
- ②モード切替スイッチのボタンを押すとランプが緑色の点灯になります。
この状態のときは“TVモード”で、映像制限が解除されます。
走行時にTVやDVDビデオの映像を映すときは、緑色の点灯状態にしてご使用下さい。
- ③降車時にはしばらくすると、自動でモード切替スイッチのランプが消灯し、システムがOFFになります。

カーナビゲーション使用時のご注意

“TVモード”（緑色の点灯状態）のとき、カーナビゲーションへの車速信号が停止され、約10分後にGPS衛星のみによる測位になります。

このため、“NAV Iモード”（橙色の点灯状態）のときに比べ大幅に測位精度が劣ります。

GPS衛星の受信状態によっては、地図表示が実際の位置と一致しない場合がありますのでご注意ください。

また、モード切替スイッチの切り替え操作を行った直後は、現在地と地図表示が一致しませんが、しばらく走行すると自動的に一致します。

その際、GPS衛星の受信状態によっては、一致するまでの時間が長くなる場合があります。