



# 安全に正しくお使いいただくために

この取付説明書および製品への表示では、製品を安全に正しくお使いいただき、お客様や他の人々への危害や財産への損害を未然に防止するために、以下の表示をしています。その表示と内容をよく理解してから本文をお読みください。



## 警告

この表示を無視して、誤った取扱をすると、人が死亡または重傷を負う可能性が想定される内容を示しています。



## 注意

この表示を無視して、誤った取扱をすると、人が障害を負う可能性が想定される内容および物的損害のみの発生が想定される内容を示しています。



## 警告

- 本品はDC12V $\ominus$ アース車専用です。大型トラックや寒冷地仕様のディーゼル車などの24V車での使用はしない。火災の原因となります。
- 本品を、前方の視界を妨げる場所や、ステアリング、シフトレバー、ブレーキペダルなどの運転操作を妨げる場所など運転に支障をきたす場所、同乗者に危険を及ぼす場所などには絶対に取り付けしない。交通事故や怪我の原因となります。
- 車体に穴を開けて取り付ける場合は、パイプ類、タンク、電気配線などの位置を確認の上、これらと干渉や接触することが無いよう注意して行う。火災の原因となります。
- 車体のボルトやナットを使用して、機器の取り付けやアースを取る場合は、ステアリング、ブレーキ系統やタンクなどの保安部品のボルト、ナットは絶対に使用しない。これらを使用しますと、制動不能や、発火、事故の原因となります。
- 取り付け作業前には、必ずバッテリーのマイナス $\ominus$ 端子をははずす。プラス $\oplus$ とマイナス $\ominus$ 経路のショートによる感電や怪我の原因となります。
- コード類は、運転操作の妨げとならないよう、テープなどでまとめておく。ステアリングやシフトレバー、ブレーキペダルなどに巻きつくこと事故の原因となり危険です。
- 機器を分解したり、改造しない。事故、火災、感電の原因となります。
- 電源コードの被覆を切って、他の機器の電源を取るとは絶対に止める。電源コードの電流容量がオーバーし、火災、感電の原因となります。
- 音が出ないなどの故障状態で使用しないでください。事故、火災、感電の原因となります。
- ヒューズを交換するときは、必ず規定容量（アンペア数）のヒューズを使用する。規定容量を超えるヒューズを使用すると、火災の原因となります。
- 万一、異物が入った、水がかかった、煙が出る、変な臭いがするなどの異常が起きた場合は、直ちに使用を中止し、必ずお買い上げの販売店に相談する。そのまま使用すると事故、火災、感電の原因となります。
- エアバッグの動作を妨げる場所には、絶対に機器の取り付けと配線をしていない。エアバッグ動作を妨げる場所に取付・配線すると交通事故の際、エアバッグシステムが正常に動作しないため、事故の原因となります。
- 視界や運転の妨げとなる場所へは取り付けしないでください。交通事故の原因となります。
- ドリル等で穴あけ作業をする場合は、ゴーグル等の目を保護するものを使用する。破片などが目に入ったりして怪我や失明の原因となります。
- 接続したコードや使用しないコードの先端など、被覆がない部分は絶縁性テープ等で絶縁する。ショートにより火災、感電の原因となります。



## 注意

- 本品の取付・配線には、専門技術と経験が必要です。安全のため必ずお買い上げの販売店に依頼してください。誤った配線をした場合、車に重大な支障をきたす場合があります。
- 必ず付属の部品を指定通り使用してください。指定以外の部品を使用すると、機器内部の部品を損傷したりしっかりと固定できず外れることがあり危険です。
- 雨が吹き込むところなど、水のかかるところや湿気、埃、油煙の多い場所への取り付けは避けてください。機器に水や湿気、埃、油煙が混入しますと、発煙や発火、故障の原因となることがあります。
- しっかりと固定できないところや振動の多いところなどへの取り付けは避けてください。外れて運転の妨げとなり交通事故や怪我の原因となることがあります。
- 直射日光やヒーターの熱風が直接当たるところなどへ取り付けしないでください。機器の内部温度が上昇し、火災や故障の原因となることがあります。
- 機器の通風孔や放熱板、ファンをふさがないでください。通風孔や放熱板、ファンをふさぐと内部に熱がこもり、火災の原因となることがあります。
- 取付説明書で指定されたとおりに接続してください。正規の接続を行わないと、火災や事故の原因となることがあります。
- エアバッグ装着車に取り付ける場合は車両メーカーに作業上の注意事項を確認してから作業を行ってください。エアバッグが誤動作する原因となることがあります。
- 車体のねじ部分、シートレールなどの可動部にコード類をはさみ込まないように配線してください。断線やショートにより、事故や感電、火災の原因となることがあります。
- コードが金属部に触れないように配線してください。金属部に接触しコードが破損して火災、感電の原因となることがあります。
- コード類の配線は、高温部を避けて行ってください。コード類が車体の高温部に接触すると被覆が溶けてショートし、火災、感電の原因となることがあります。
- 機器の取り付け場所変更時は安全のため必ずお買い上げの販売店へ依頼してください。取り外し、取り付けには専門技術が必要です。
- 本品を車載用として以外は使用しないでください。感電や怪我の原因となることがあります。

# 取付・接続のしかた

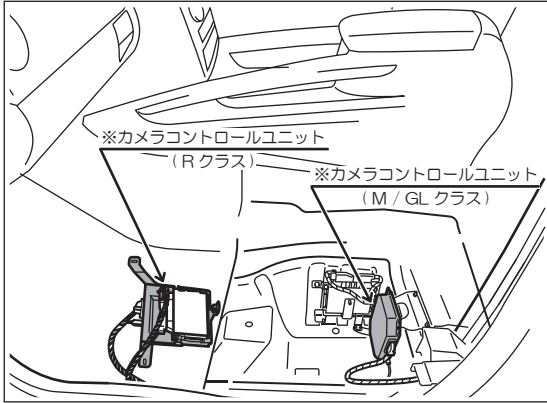


**注意**

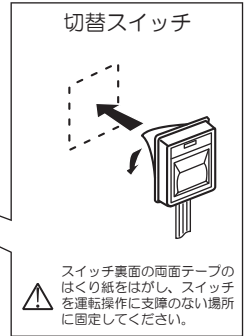
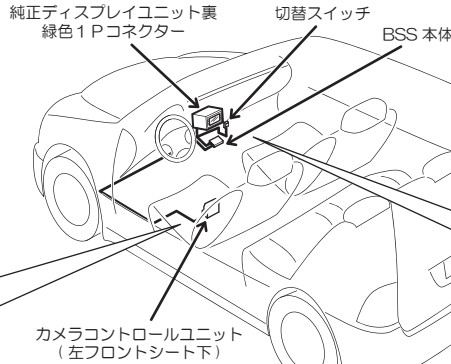
取り外し、取り付けの際には車両部品や取り付ける機器に傷を付けないよう  
予め保護テープを貼るなど十分注意して作業を行ってください。

## 取付概要図

- ⚠️ しっかりと固定できないところや振動の多いところなどへ取り付けないでください。
- ⚠️ 直射日光やヒーターの熱風が直接あたるところなどへ取り付けないでください。
- ⚠️ コード類は運転操作の妨げとならないように束ねてください。

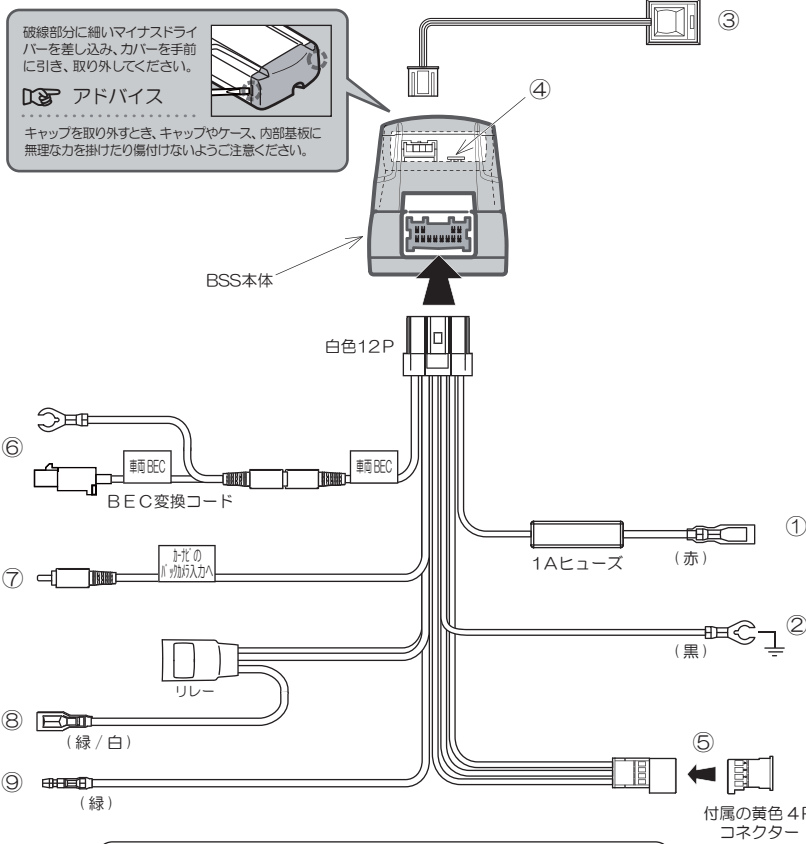


※カメラコントロールユニットの設置位置は、適用車種によって異なります。



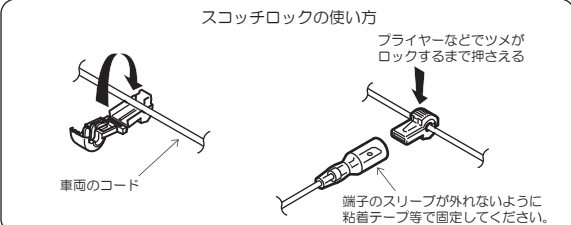
## 接続コード概要図

- ⚠️ 配線作業の前にはバッテリーのマイナス端子からアース線を必ず外して、配線作業をしてください。ショートした場合、車両の故障・破損の原因になります。



非公開

- ① アクセサリー電源コード (赤)
  - ② 1Aヒューズ (赤)
  - ③ 付属の黄色4Pコネクター
  - ④ タイマー切替スイッチ  
(設定の詳細は“タイマー切替スイッチの設定方法”のページを参照してください。)
  - ⑤ カメラコントロールユニット接続コネクター  
カメラコントロールユニットに接続されていた車両の既設配線に接続します。(接続の詳細は“コネクターコードの接続要領”のページを参照してください。)
  - ⑥ パーキングアシストリアビューカメラ入力コネクター  
純正ディスプレイユニット裏緑色1PコネクターにBEC変換コードを接続します。  
※ パーキングアシストリアビューカメラ映像が映らない場合は、付属のリアビューカメラ変換ケーブルのクワ端子を既設のアースポイントへ接続してください。
  - ⑦ カメラ映像出力  
カーナビゲーションのバックアイカメラ映像入力端子または外部映像入力端子に接続します。
  - ⑧ リバース信号出力端子 (緑/白)  
カーナビゲーションのバックアイカメラ映像入力切替用リバース信号へ接続します。
  - ⑨ リバース信号入力端子 (緑)  
バックランプのコードまたは、CANバスアダプター(別売り)のリバース信号出力に接続します。  
(リバースギアにシフトした時に12V以上の電圧が検出されるコードに接続します。)
- ※ ⑧・⑨ リバースギア連動のシステム以外に、本製品を接続する場合、この端子は接続しません。



# 接続のしかた・ご使用方法



## 注意

取り外し、取り付けの際には車両部品や取り付ける機器に傷を付けないよう  
予め保護テープを貼るなど十分注意して作業を行ってください。

## コネクタコードの接続要領

⚠ 配線作業の前にはバッテリーのマイナス端子からアース線を必ず外して、配線作業をしてください。  
ショートした場合、車両の故障・破損の原因になります。

カメラコントロールユニット

図② 付属の黒色4Pコネクタ

車両のコード

# 非公開

- ②で外した車両のコードを付属の黒色4Pコネクタに挿入(図②参照)し、【C】のロック板を押し込みます。
- ④ 付属の黒色4Pコネクタと、本製品の黒色4Pコネクタを接続します。

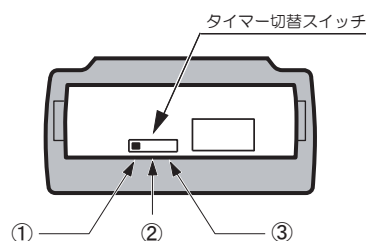
## タイマー切替スイッチの設定方法

カメラスイッチ押下時にサイドビューカメラ映像を表示させる時間を設定します。

スライドスイッチ ①・・・10秒

スライドスイッチ ②・・・1分

スライドスイッチ ③・・・3分



## ご使用方法

ー リアビューカメラの映像を表示するには ー

カメラ切替スイッチが赤色に点灯しているとき、シフト位置をリバースギアにすると、自動でリアビューカメラの映像を表示します。

※ 画像自動切替機能は、リバースギア連動のシステムに接続時のみ有効です。

※ 手動での表示切替は、接続したシステムの取扱説明書をご覧ください。

ー サイドビューカメラの映像を表示するには ー

① カメラ切替スイッチを押し、緑色の点滅状態にします。

本体のタイマー切替スイッチで設定した時間、サイドビューカメラの映像を表示します。

② カメラ切替スイッチを長押し(3秒以上)し、緑色の点灯状態にします。本体のタイマー切替スイッチの設定時間に関係なく、サイドビューカメラの映像を表示し続けます。再度カメラ切替スイッチを押し、赤色の点灯状態にすると、元の画像に戻ります。

※ 画像自動切替機能は、リバースギア連動のシステムに接続時のみ有効です。

※ 手動での表示切替は、接続したシステムの取扱説明書をご覧ください。

※ サイドビューカメラの映像を表示している時は、シフト位置に関係なく、接続システムにリバース信号が入力されます。

この為、接続したシステムによっては、カーナビゲーションの自車位置が正確に表示されない場合があります。

サイドビューカメラ以外の映像を表示し、しばらく走行すると、自車位置が正常に表示されます。

長時間サイドビューカメラの映像を表示する場合は、ご注意ください。

# 無料修理保証書

## 保証規定（必ずお読みください）

1. 保証の発効 本保証書はお買い上げいただいた販売店が必要事項を記入、捺印することにより有効となります。
2. 保証の内容 当社純正の下記商品に材料、または製造上の不具合が発生した場合、本保証書に示す期間と条件に従って無償修理（以下、これを保証修理といいます。）いたします。  
保証修理は部品の交換あるいは補修により行います。尚、取り外した不具合部品は当社の保有とします。
3. 保証期間 お買い上げ日をご使用開始日として起算し1年、または当社出荷日から起算し1年6ヶ月のどちらか早く到達する日。
4. 保証修理の受け方 保証修理をお受けになる場合は、お買い上げいただいた販売店にお持ちいただき、本保証書をご提示の上、保証修理をお申し付けください。本保証書をご提示されない場合は、保証修理をお受けいたしかねます。  
保証修理の対象商品を当社へ送付した場合の費用は、お客様の負担となります。  
出張修理を行った場合の費用はお客様の負担となります。  
保証修理の対象商品の取り外し、または取り付けを行った場合の費用はお客様の負担となります。  
尚、商品を使用できなかったことによる不便さ、及び損失についての費用は負担いたしません。
5. 保証を適用しない事項 保証期間内でも、次の場合は有償修理となります。  
(1) 当社が指定した以外の取り付けや、改造を行った場合。  
(2) 取扱説明書に示す取り扱い方法と異なるご使用上の誤り、及びお客様の保守、整備の不備による場合。  
(3) 故障の原因が当社商品以外に起因する場合。  
(4) 業務用の長時間使用や、一般車両以外に使用された場合。  
(5) お買い上げいただいた販売店や当社指定店以外で、取り付けや修理をされた場合。  
(6) 地震・台風・水害・落雷などの天災や、事故・火災・異常電圧などによる場合。  
(7) 消耗部品（ランプ・ヒューズなど）とその交換、清掃。  
(8) 一般的に認められる機能に影響の無い自然退色、傷、変形など。  
(9) 本保証書にお買い上げ日、お客様情報、車両情報、販売店情報の記入が無い場合、あるいは字句を書き換えられた場合。
6. 保証の適用 本保証書は日本国内においてのみ有効です。  
( This warranty is valid in Japan. )
7. その他 本保証書は再発行いたしませんので、大切に保管してください。

## 販売店様ご記入欄

1. 保証期間※ お買い上げ日 \_\_\_\_年 \_\_\_\_月 \_\_\_\_日より1年間
2. お客様情報※ ご芳名： \_\_\_\_\_ 様  
ご住所： \_\_\_\_\_  
郵便番号： \_\_\_\_\_ 電話番号： \_\_\_\_\_
3. 車両情報※ 車名： \_\_\_\_\_ 車種： \_\_\_\_\_ グレード： \_\_\_\_\_  
年式： \_\_\_\_\_ 車体番号： \_\_\_\_\_
4. 商品名 : BSS-C01-MB2
5. 販売店情報※ 店名： \_\_\_\_\_  
住所： \_\_\_\_\_  
電話番号： \_\_\_\_\_

販売店様へ・・・・・・・・※印の各項目をご記入の上、お客様にお渡しください。