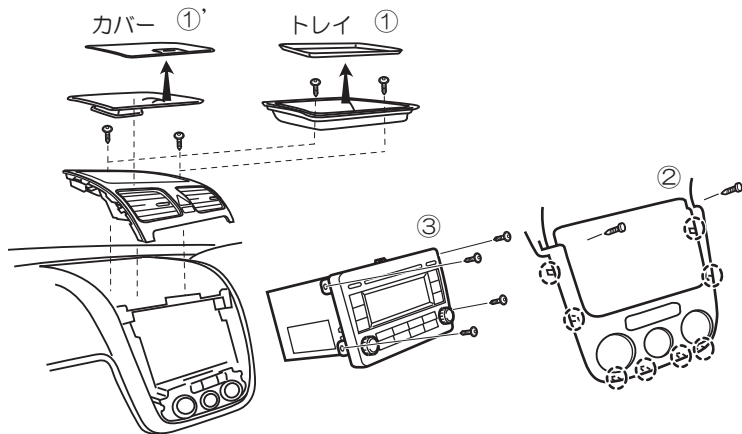




注意

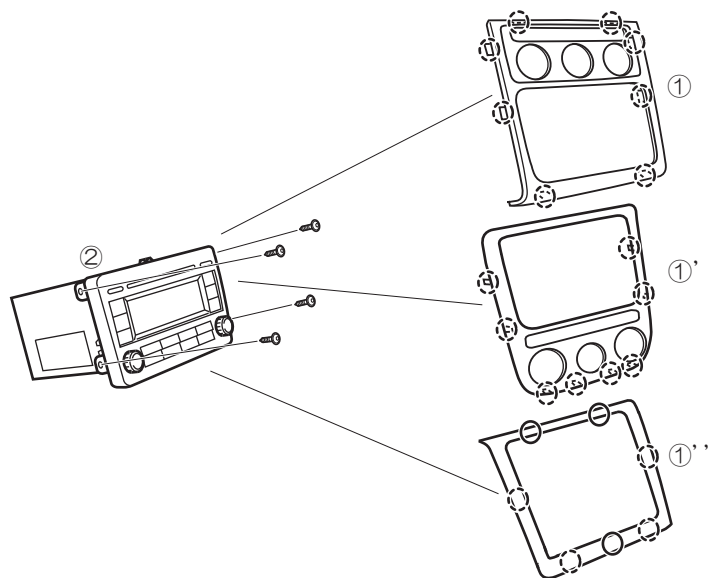
取り外し、取り付けの際には車両部品や取り付ける機器に傷を付けないよう、予め保護テープを貼るなど十分注意して作業を行ってください。
センターパネル内 **PASSENGER・AIR BAG OFF** インジケータのコンネクターを取り外したままイグニッションキーを回すとメーター内エアバッグ警告灯が点灯する可能性があります。

純正システムの取外し



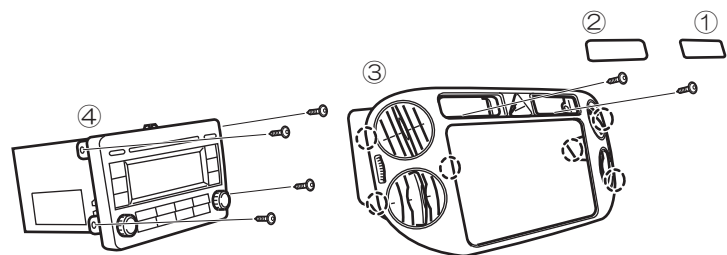
【ゴルフV/ ジェッタ/ ゴルフヴァリアント 07y09~09y11】

- ①ダッシュに小物入れが装着されている場合はトレイ、ビス2本、小物入れを外し、吹き出し付クラスターを取り外す。
- ①' 送風用ベンチレーターが装着されている場合は、カバー、ビス1本、送風用ベンチレーター、※ビス2本(ゴルフVのみ装着)、吹き出し付クラスターを取り外す。
- ②センターパネルを固定しているビス2本を取り外し、センターパネルを取り外す。(勘合クリップ 印8ヶ)
- ③純正オーディオユニットを固定しているビス4本を取り外し、アンテナコネクター、オーディオコネクターを外してから純正オーディオユニットを取り外す。



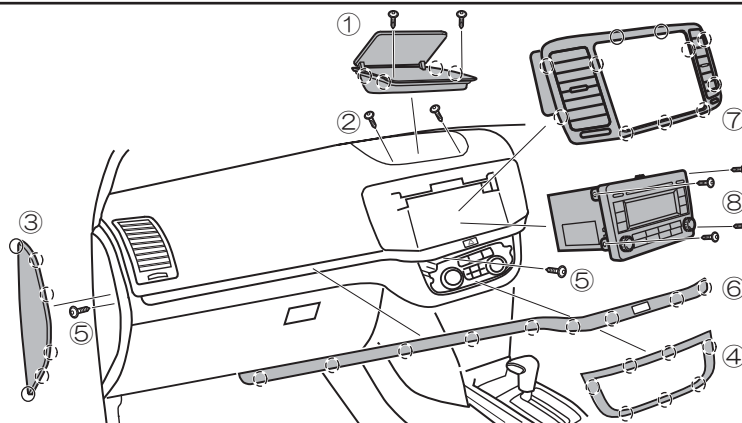
【トゥーラン/イオス/シロッコ/Newポロ/ゴルフVI/ゴルフヴァリアント 09y11~/パサート/パサートヴァリアント】

- トゥーラン —
- ①センターパネルを取り外す。(勘合クリップ 印8ヶ)
- イオス/シロッコ —
- ①' センターパネルを取り外す。(勘合クリップ 印8ヶ)
- Newポロ/ゴルフVI/ゴルフヴァリアント 09y11~/パサート/パサートヴァリアント —
- ①' センターパネルを取り外す。
(勘合クリップ: Newポロ/ゴルフVI/ゴルフヴァリアント 印7ヶ)
(勘合クリップ: パサート 印4ヶ)
- ②純正オーディオユニットを固定しているビス4本を取り外し、アンテナコネクター、オーディオコネクターを外してから純正オーディオユニットを取り外す。



【ゴルフPlus】

- ①, ②ハザードスイッチ横のカバーを取り外す。
- ③ビス2本を取り外し、センターパネルを取り外す。
(勘合クリップ 印6ヶ)
- ④純正オーディオユニットを固定しているビス4本を取り外し、アンテナコネクター、オーディオコネクターを外してから純正オーディオユニットを取り外す。



【シャラン】

- ①ビス2本を取り外し、小物入れを取り外す。(ツメ 印4ヶ)
- ②センタートリムを固定しているビス2本を取り外す。
- ③助手席側サイドカバーを取り外す。(ツメ 印4ヶ、フック 印2ヶ)
- ④エアコンスイッチパネルを取り外す。(ツメ 印7ヶ)
- ⑤トリムストリップを固定しているビス2本を取り外す。
- ⑥トリムストリップを取り外す。(ツメ 印9ヶ)
- ⑦センタートリムを取り外す。(ツメ 印9ヶ、フック 印2ヶ)
- ⑧純正オーディオユニットを固定しているビス4本を取り外し、アンテナコネクター、オーディオコネクターを外してから純正オーディオユニットを取り外す。

VW ティグアン

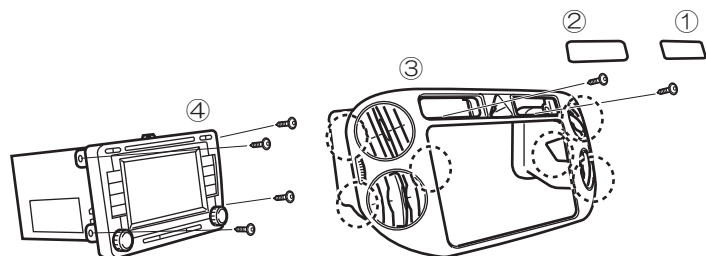


注意

取り外し、取り付けの際には車両部品や取り付ける機器に傷を付けないよう、予め保護テープを貼るなど十分注意して作業を行ってください。

センターパネル内 **PASSENGER・AIR BAG OFF** インジケーターのコンネクターを取り外したままイグニッションキーを回すとメーター内エアバッグ警告灯が点灯する可能性があります。

純正システムの取外し



- ①, ②ハザードスイッチ横のカバーを外します。
- ③ビス2本を取り外し、センターパネルを取り外します。
(勘合クリップ (印6ヶ))
- ④純正オーディオユニットを固定しているビス4本を取り外し、アンテナコネクター、オーディオコネクターを外してから純正オーディオユニットを取り外します。

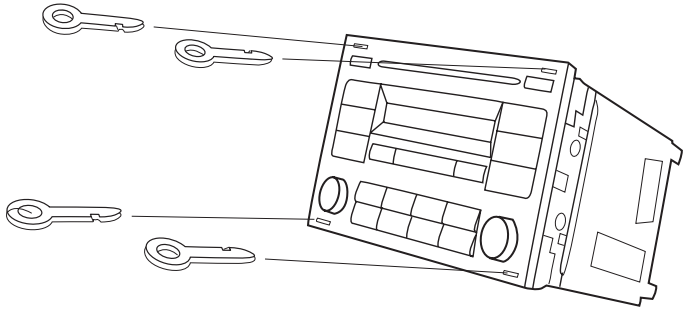
VW トゥアレグ / ポロ (9N)



注意

取り外し、取り付けの際には車両部品や取り付ける機器に傷を付けないよう、予め保護テープを貼るなど十分注意して作業を行ってください。

純正システムの取外し



オーディオリリースキーにて4ヶ所のロックを解除し、純正オーディオユニットを手前に引き抜き、アンテナコネクター、オーディオコネクターを外してから純正オーディオユニットを取り外します。

AUDI A3/A4 PORSCHE カイエン

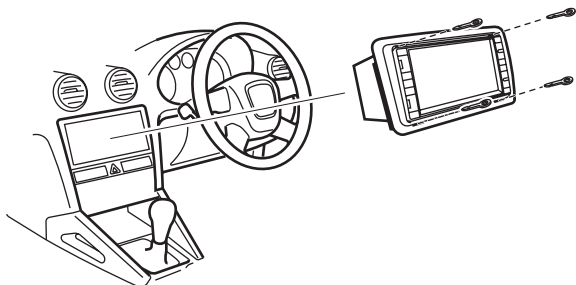


注意

取り外し、取り付けの際には車両部品や取り付ける機器に傷を付けないよう
予め保護テープを貼るなど十分注意して作業を行ってください。

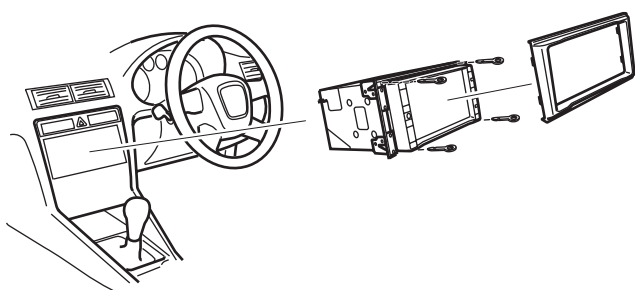
純正ナビゲーションシステムの脱着要領

— フェイスパネル一体タイプ —



オーディオリリースキーを使用して、4ヶ所のロックを解除し、純正ナビゲーションシステムを手前に引き抜き、アンテナコネクタ、オーディオコネクタを外してから純正ナビゲーションシステムを取り外します。

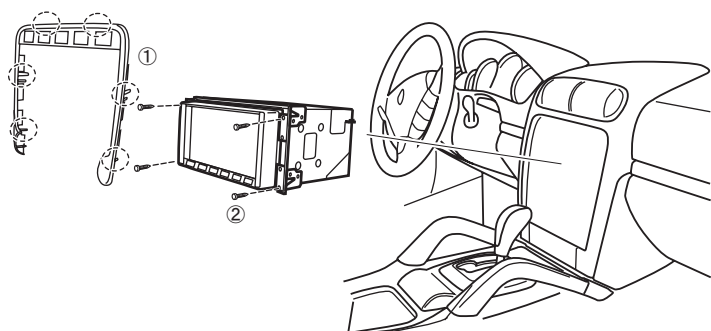
— フェイスパネル取り外しタイプ —



フェイスパネル裏側のクリップを外し、フェイスパネルを取り外します。

オーディオリリースキーを使用して、4ヶ所のロックを解除し、純正ナビゲーションシステムを手前に引き抜き、アンテナコネクタ、オーディオコネクタを外してから純正ナビゲーションシステムを取り外します。

— カイエン —



① 差込 6ヶ所を外しパネルを車両から取り外します。

② トルクスビス4本を緩め、アンテナコネクタ、オーディオコネクタを取り外してから純正ナビゲーションを取り外します。