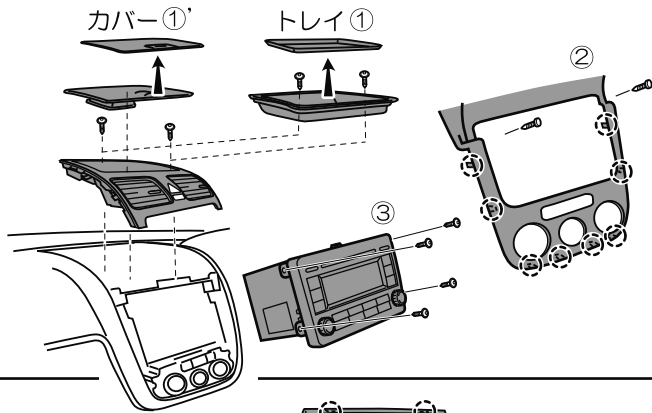




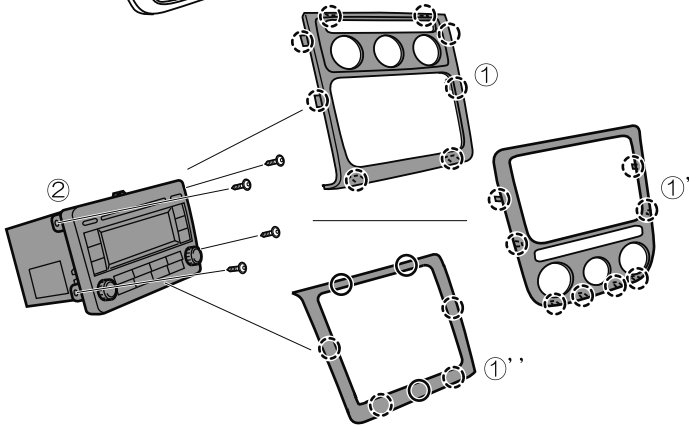
## ⚠ 注意

取り外し、取り付けの際には車両部品や取り付けの機器に傷を付けないよう、予め保護テープを貼るなど十分注意して作業を行ってください。  
センターパネル内 **PASSENGER AIR BAG OFF** インジケータのコンネクターを取り外したままイグニッションキーを回すとメーター内エアバッグ警告灯が点灯する可能性があります。



### 【ゴルフV/ ジェッタ/ ゴルフヴァリアント 07y09~09y11】

- ①ダッシュに小物入れが装着されている場合はトレイ、ビス2本、小物入れを外し、吹き出し付クラスターを取り外します。
- ① 送風用ベンチレーターが装着されている場合は、カバー、ビス1本、送風用ベンチレーター、ビス2本(ゴルフVのみ装着)、吹き出し付クラスターを取り外します。
- ②センターパネルを固定しているビス2本を取り外し、センターパネルを取り外します。(勸合クリップ 印8ヶ)
- ③純正オーディオユニットを固定しているビス4本を取り外し、アンテナコネクター、オーディオコネクターを外してから純正オーディオユニットを取り外します。



### 【ゴルフトゥーラン/イオス/シロッコ/Newポロ/ゴルフVI/ゴルフヴァリアント09y11~/パサート/パサートヴァリアント/パサートCC】

#### ゴルフトゥーラン

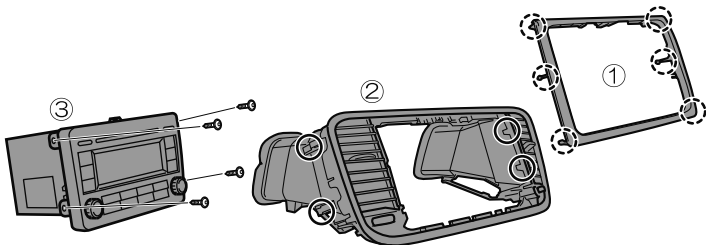
- ①センターパネルを取り外します。(勸合クリップ 印8ヶ)

#### イオス/シロッコ

- ①' センターパネルを取り外します。(勸合クリップ 印8ヶ)

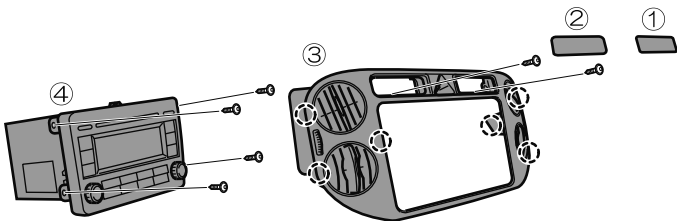
#### Newポロ/ゴルフVI/ゴルフヴァリアント09y11~/パサート/パサートヴァリアント/パサートCC

- ①' センターパネルを取り外します。  
(勸合クリップ：Newポロ/ゴルフVI/ゴルフヴァリアント 印7ヶ)  
(勸合クリップ：パサート/パサートヴァリアント/パサートCC 印4ヶ)
- ②純正オーディオユニットを固定しているビス4本を取り外し、アンテナコネクター、オーディオコネクターを外してから純正オーディオユニットを取り外します。



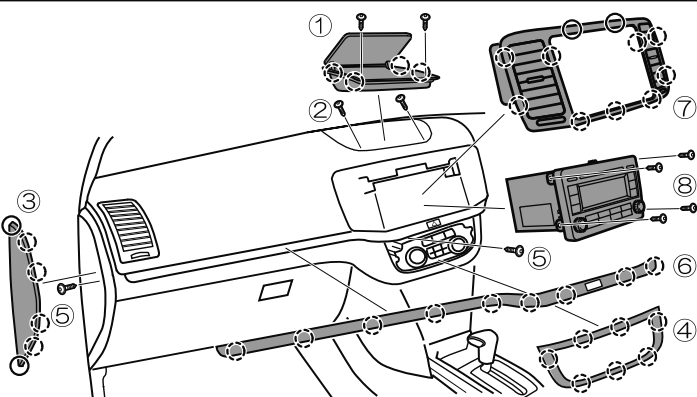
### 【ザ・ビートル】

- ①センタートリムカバーを取り外します。(ツメ 印6ヶ)
- ②センタートリムを取り外します。(勸合クリップ 印4ヶ)
- ③純正オーディオユニットを固定しているビス4本を取り外し、アンテナコネクター、オーディオコネクターを外してから純正オーディオユニットを取り外します。



### 【ティグアン/ゴルフPlus】

- ①, ②ハザードスイッチ横のカバーを取り外します。
- ③ビス2本を取り外し、センターパネルを取り外します。(勸合クリップ 印6ヶ)
- ④純正オーディオユニットを固定しているビス4本を取り外し、アンテナコネクター、オーディオコネクターを外してから純正オーディオユニットを取り外します。



### 【シャラン】

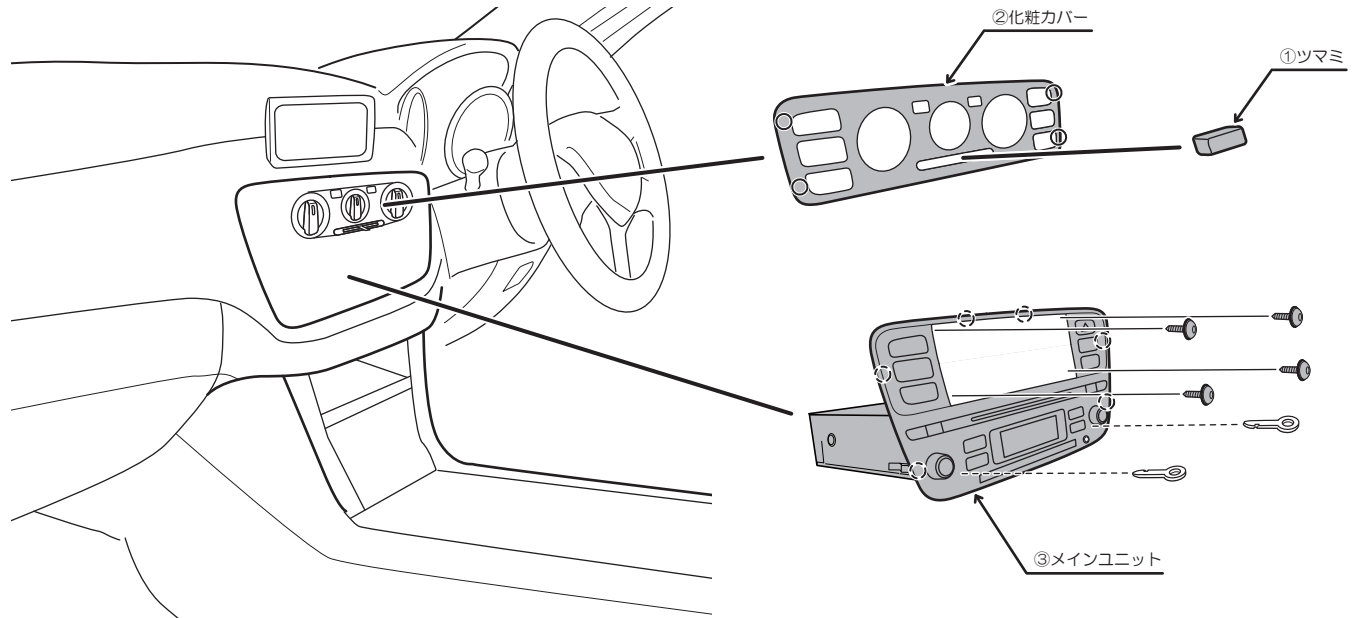
- ①ビス2本を取り外し、小物入れを取り外します。(ツメ 印4ヶ)
- ②センタートリムを固定しているビス2本を取り外します。
- ③助手席側サイドカバーを取り外します。(ツメ 印4ヶ、フック 印2ヶ)
- ④エアコンスイッチパネルを取り外します。(ツメ 印7ヶ)
- ⑤トリムストリップを固定しているビス2本を取り外します。
- ⑥トリムストリップを取り外します。(ツメ 印9ヶ)
- ⑦センタートリムを取り外します。(ツメ 印9ヶ、フック 印2ヶ)
- ⑧純正オーディオユニットを固定しているビス4本を取り外し、アンテナコネクター、オーディオコネクターを外してから純正オーディオユニットを取り外します。

# VW アップ!

## ⚠ 注意

- 取り外し、取り付けの際には車両部品や取り付ける機器に傷を付けないよう、予め保護テープを貼るなど十分注意して作業を行ってください。  
センターパネル内 **PASSENGER AIR BAG OFF** インジケータのコンネクターを取り外したままイグニッションキーを回すとメーター内エアバッグ警告灯が点灯する可能性があります。
- 車両の仕様やグレード、排気量などにより掲載情報が該当しない場合があります。

## 純正システムの取外し



- ① エアコンスイッチのツマミを取り外します。
  - ② エアコンスイッチの化粧カバーを取り外します。(ツメ ○ 印4ヶ所)
  - ③ メインユニットのビス4本を緩め、オーディオリリースキーを使用して2ヶ所のロックを解除し、メインユニットを手前に引き抜き、コネクター類を外してメインユニットを取り外します。(勘合クリップ ◯ 印6ヶ所)
- ※ オーディオリリースキーは切溝を内側にして挿し込みます。

# VW ティグアン

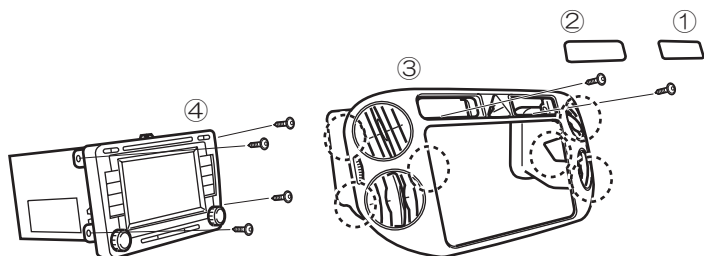


## 注意

取り外し、取り付けの際には車両部品や取り付ける機器に傷を付けないよう、予め保護テープを貼るなど十分注意して作業を行ってください。

センターパネル内 **PASSENGER AIR BAG OFF** インジケーターのコンネクターを取り外したままイグニッションキーを回すとメーター内エアバッグ警告灯が点灯する可能性があります。

### 純正システムの取外し



- ①, ②ハザードスイッチ横のカバーを外します。
- ③ビス2本を取り外し、センターパネルを取り外します。  
(勘合クリップ (印6ヶ))
- ④純正オーディオユニットを固定しているビス4本を取り外し、アンテナコネクター、オーディオコネクターを外してから純正オーディオユニットを取り外します。

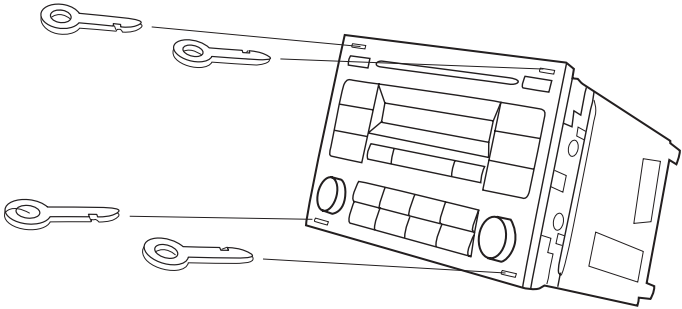
# VW トゥアレグ / ポロ (9N)



**注意**

取り外し、取り付けの際には車両部品や取り付ける機器に傷を付けないよう、予め保護テープを貼るなど十分注意して作業を行ってください。

## 純正システムの取外し



オーディオリリースキーにて4ヶ所のロックを解除し、純正オーディオユニットを手前に引き抜き、アンテナコネクター、オーディオコネクターを外してから純正オーディオユニットを取り外します。

# AUDI A3/A4 PORSCHE カイエン

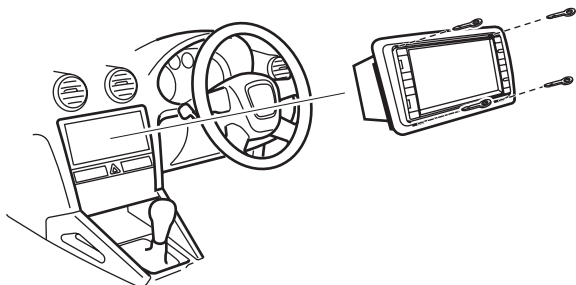


**注意**

取り外し、取り付けの際には車両部品や取り付ける機器に傷を付けないよう  
予め保護テープを貼るなど十分注意して作業を行ってください。

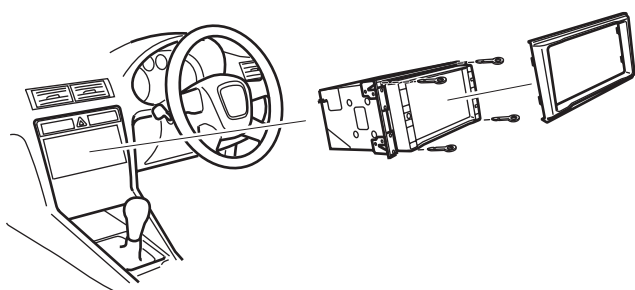
## 純正ナビゲーションシステムの脱着要領

### — フェイスパネル一体タイプ —



オーディオリリースキーを使用して、4ヶ所のロックを解除し、純正ナビゲーションシステムを手前に引き抜き、アンテナコネクタ、オーディオコネクタを外してから純正ナビゲーションシステムを取り外します。

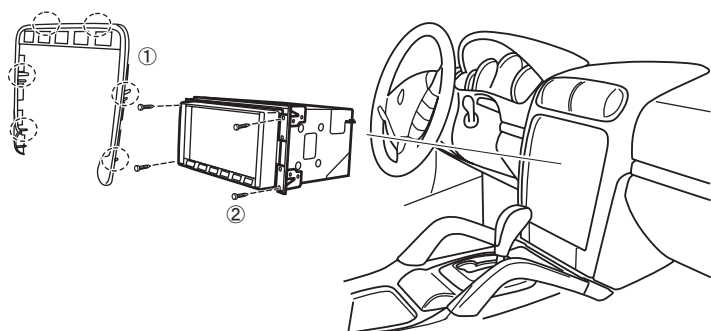
### — フェイスパネル取り外しタイプ —



フェイスパネル裏側のクリップを外し、フェイスパネルを取り外します。

オーディオリリースキーを使用して、4ヶ所のロックを解除し、純正ナビゲーションシステムを手前に引き抜き、アンテナコネクタ、オーディオコネクタを外してから純正ナビゲーションシステムを取り外します。

### — カイエン —



① 差込 6ヶ所を外しパネルを車両から取り外します。

② トルクスビス4本を緩め、アンテナコネクタ、オーディオコネクタを取り外してから純正ナビゲーションを取り外します。