



サウンドシステムレベルアダプターⅢ

# ATT-4PRA

## 取付説明書

販売店様へ  
取り付け作業が完了しましたら、この取付説明書  
をお客様へお渡しください。

株式会社ピービー © http://www.pb-jp.com  
〒731-0103 広島県広島市安佐南区緑井3-4-29

商品お問い合わせ先：大阪オフィス support@pb-jp.com  
〒561-0841 大阪府豊中市名神口3-7-3  
TEL.06-6335-0805 FAX.06-6335-0807



適用グレード・商品特徴・構成部品	.....	P1
純正システムの脱着①	.....	P2
純正システムの脱着②/ 車両ハーネスとの接続	.....	P3

本製品をお買い上げいただき、誠にありがとうございます。

取り付けの前に、この取付説明書をよくお読みのうえ、正しく取り付け作業を行ってください。指定以外の取り付け方法や、指定以外の部品を使用すると、事故やケガの原因となる場合があります。

車両の仕様や装備によっては、本製品が適用できない場合があります。取り付けの前に車両の仕様や装備をよくご確認の上、作業を始めてください。

この取付説明書を読み終わったあとは、必ず保管してください。

この製品の取り付けには、専門技術と経験が必要です。必ずお買い上げの販売店で取り付けください。

配線作業の前にはバッテリーのマイナス端子からアース線を必ず外して、配線作業をしてください。この指示を守らなかった事による車両の故障または破損等につきましては、当社では一切の責任を負いません。ご了承ください。

この製品は、安全に十分配慮して設計されています。しかし電気製品はすべて、まちがった使い方をすると事故や火災等の原因になります。動作がおかしかったり、異常、故障と思われる場合はすぐに使用を中止して、お買い上げの販売店または当社へご連絡ください。

正しい接続で使用しなかったり、お客様の改造により発生した故障や事故については、当社として一切の責任を負えかねます。

この説明書の指示を守らなかった事による事故、法律の違反、車両の故障または破損、製品の不具合等の賠償につきましては、当社では一切の責任を負いません。ご了承ください。

### 適用グレード

911	ABA-997**	2009モデル～2011モデル	ディーラー車
ボクスター	ABA-987**	2009モデル～2011モデル	ディーラー車
ケイマン	ABA-987**	2009モデル～2011モデル	ディーラー車
カイエン	ABA-92A**	2010モデル～2011モデル	ディーラー車
パナメーラ	ABA-970**	2009モデル～2011モデル	ディーラー車

※ メーカーラインでのHDDナビゲーションシステム(クラリオン製)装着車専用製品です。

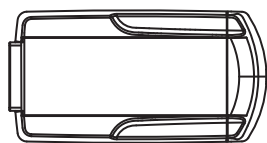
※ メーカーラインでのSDナビゲーションシステム(クラリオン製)装着車には取り付けできません。

### 商品特徴

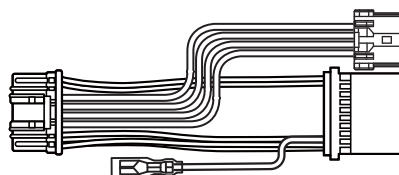
標準装備のHDDナビゲーションシステム(クラリオン製)装着車に発生するオーディオノイズを軽減します。

### キット構成部品をご確認ください

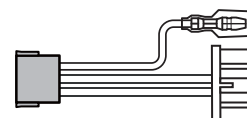
作業前に構成部品が揃っているか  
確認してください。



レベルアダプター本体 x 1



レベルアダプターメインハーネス x 1



ライン出力変換ハーネス x 1

※ 本取付説明書に記載の内容は、調査時のデータに基づいて作成されています。調査後に車両変更、車種追加などで取付情報に変更になる場合がありますのでご注意ください。

※ 本取付説明書に記載の内容および仕様は、改良のため予告なく変更する場合がありますのでご了承ください。また本取付説明書の一部または全部を無断で転用・転載することを禁じます。

※ FOR SALE IN JAPAN ONLY

# 純正システムの脱着①

## ⚠ 注意

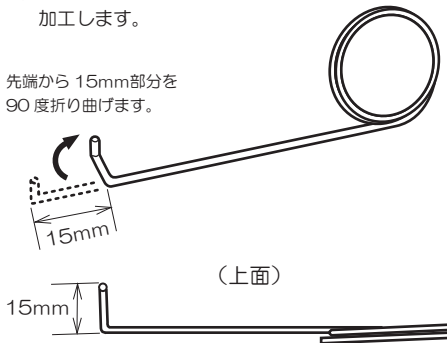
- 取り外し、取り付けの際には車両部品や取り付ける機器に傷を付けないよう、予め保護テープを貼るなど十分注意して作業を行ってください。  
また、パネル、ハーネス、その他車両の取付部品の破損、車両の故障等の賠償につきましては、当社では責任を負いかねますのでご了承ください。
- 車両の仕様やグレード、排気量などにより掲載情報が該当しない場合があります。

## 純正システムの脱着要領①

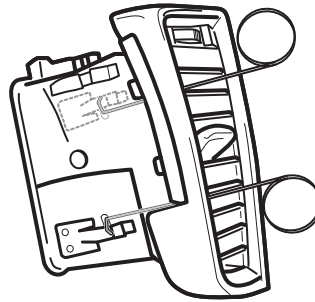
### < パナメーラ >

- ⑥ エアコンルーバー取外し工具を加工します。

先端から 15mm 部分を  
90 度折り曲げます。



- ⑦ 加工したエアコンルーバー取外し工具を差し込みます。

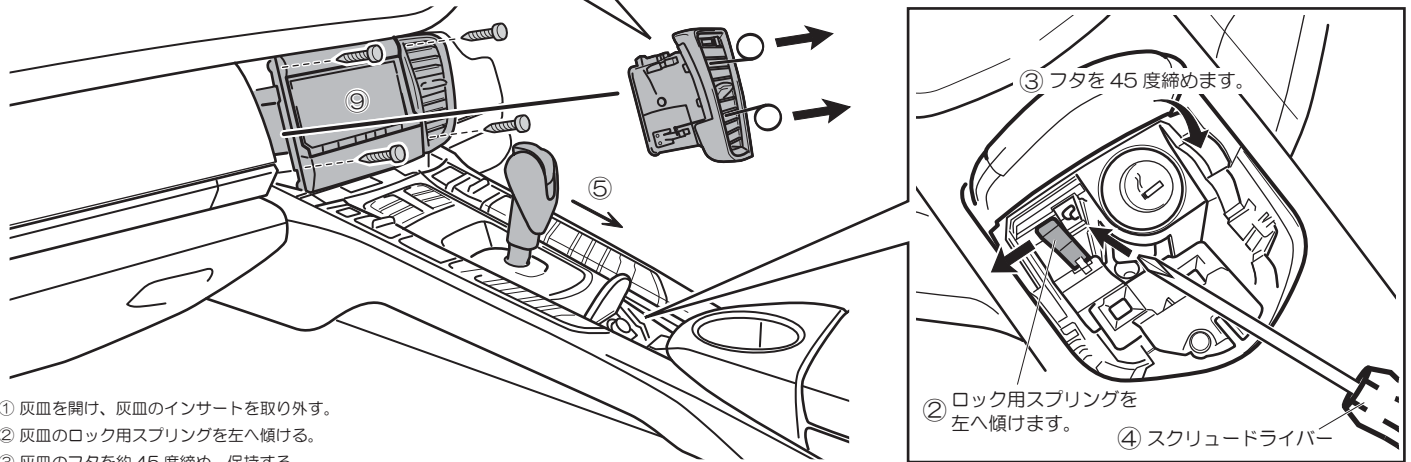


- ⑧ スプリングロックを解除し、手前に引き出します。



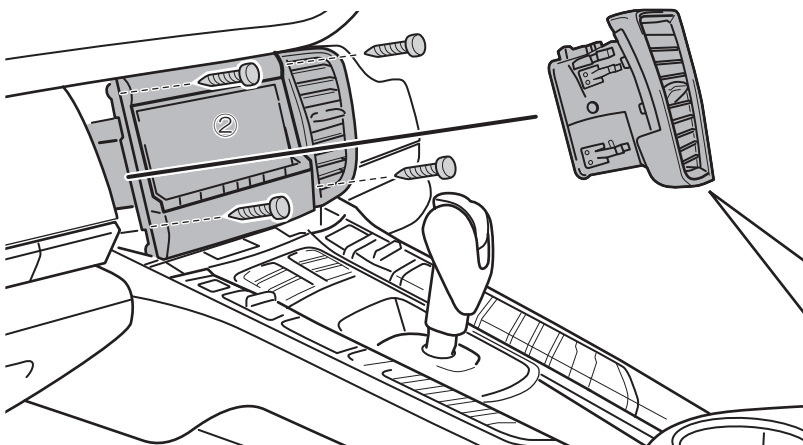
### 【エアコンルーバーの取り外し方】

※ 車両説明は左側です。右側も同様に作業してください。

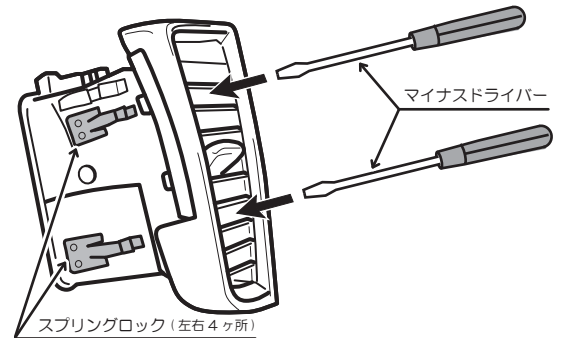


- ① 灰皿を開け、灰皿のインサートを取り外す。
- ② 灰皿のロック用スプリングを左へ傾ける。
- ③ 灰皿のフタを約 45 度締め、保持する。
- ④ 灰皿のロック用スプリングの右横に見える開口部からスクレュードライバーなどを差し込み、セクターサポートのリリースボタンを押す。
- ⑤ セクターレバーのロック解除ボタンを押し、セクターレバーを移動させる。
- ⑥ エアコンルーバー取外し工具を加工する。(拡大図参照)
- ⑦ 加工したエアコンルーバー取外し工具を、センターコンソールのエアコンルーバーに差し込む。
- ⑧ スプリングロックを解除し、手前に引き出し、コネクタを外して取り外す。
- ⑨ ナビゲーションを固定しているビス 4 本を緩め、手前に引き出し、コネクタ類を外して取り外す。取り付けは取り外しと逆の手順で行います。

### < カイエン >



- ① マイナスドライバーを挿込み、スプリングロック (左右 4ヶ所) を内側に押しながらエアコンルーバーを手前に引き出す。  
※ 車両説明は左側です。右側も同様に作業してください。



- ① マイナスドライバーをセンターコンソールのエアコンルーバーに挿込み、スプリングロックを解除してエアコンルーバーを手前に引き出し、コネクタを外して取り外す。
- ② ナビゲーションを固定しているビス 4 本を緩め、手前に引き出し、コネクタ類を外して取り外す。取り付けは取り外しと逆の手順で行います。

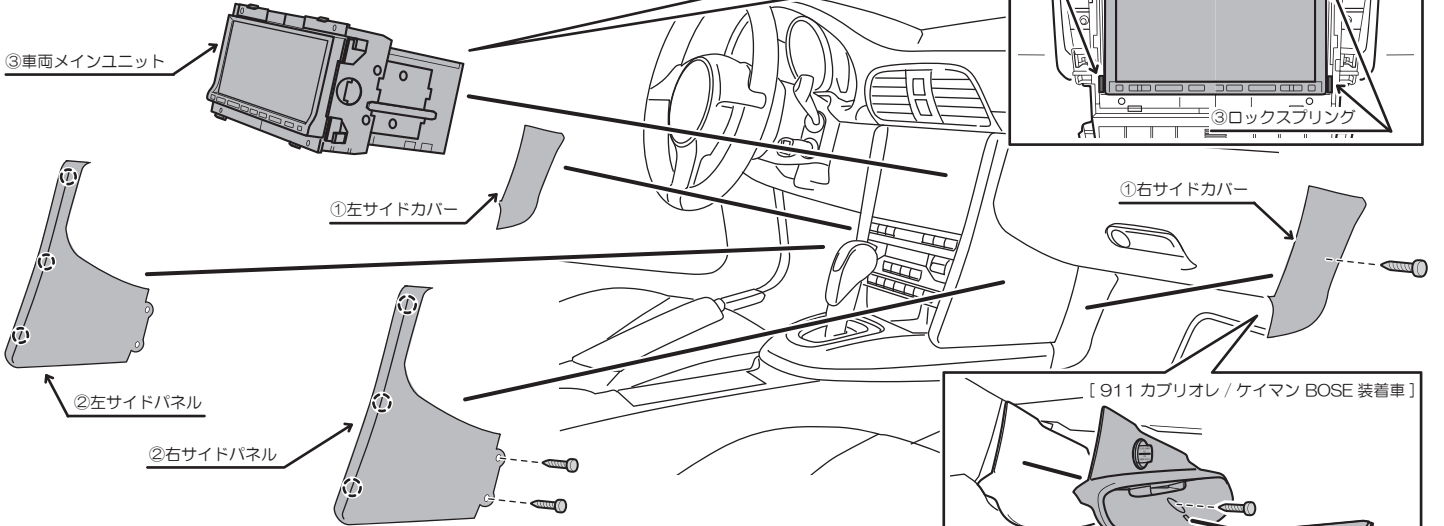
# 純正システムの脱着② / 車両ハーネスとの接続

## ⚠ 注意

- 取り外し、取り付けの際には車両部品や取り付ける機器に傷を付けないよう、予め保護テープを貼るなど十分注意して作業を行ってください。  
また、パネル、ハーネス、その他車両の取付部品の破損、車両の故障等の賠償につきましては、当社では責任を負いかねますのでご了承ください。
- 車両の仕様やグレード、排気量などにより掲載情報が該当しない場合があります。

## 純正システムの脱着要領②

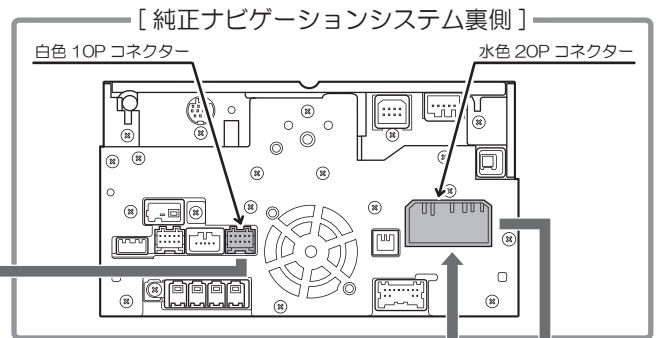
### < 911 / ボクスター / ケイマン >



- ① センターコンソール奥の左右サイドカバーのビスを緩め、取り外す。  
※ 911 カブリオレ / ケイマンの BOSE 装着車は、拡大図を参照に右サイドカバーを取り外してください。(勳合クリップ ㊟ 印 1ヶ所)
- ② センターコンソールサイドの左右サイドパネルのビスを緩め、取り外す。(勳合クリップ ㊟ 印 各3ヶ所)
- ③ 車両メインユニットのロックスプリング左右各2ヶ所をマイナスドライバーで内側に押しながら手前に引き抜き、アンテナコネクター、オーディオコネクターを外してから車両メインユニットを取外す。
- ④ 取り付けは取り外しと逆の手順で行います。

## 車両ハーネスとの接続

- 純正ナビゲーションシステム裏側に接続されている白色 10P コネクターを取り外し、ライン出力変換ハーネスに接続して、レベルアダプター本体へ挿し込む。
- 純正ナビゲーションシステム裏側に接続されている水色 20P コネクターを取り外し、レベルアダプターメインハーネスへ接続する。
- レベルアダプターメインハーネスを純正ナビゲーションシステム裏側へ挿し込む。
- レベルアダプターメインハーネスの白色 8P コネクターをレベルアダプター本体へ挿し込む。
- ライン出力変換ハーネスの 青 / 白コードとレベルアダプターメインハーネスの 赤コードを接続する。
- 取り外した部品を元通り取り付け。

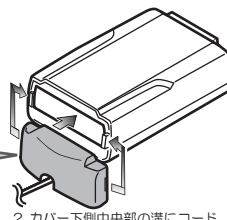
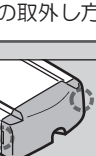


### レベルアダプター本体カバーの取外し方法

1. 破線部分に細いマイナスドライバーを差し込み、キャップを手前に引き、取り外してください。

#### アドバイス

キャップを取り外すとき、キャップやケース、内部基板に無理な力を掛けたり傷付けられないようご注意ください。



レベルアダプター本体

