



アルパイン BIG X 専用 X088VWG5K09A

取付キット取付説明書

販売店様へ
取り付け作業が完了しましたら、この取付説明書をお客様へお渡しく下さい。

株式会社ピービー © http://www.pb-jp.com
〒731-0103 広島県広島市安佐南区緑井3-4-29

商品お問い合わせ先：大阪オフィス support@pb-jp.com
〒561-0841 大阪府豊中市名神口3-7-3
TEL.06-6335-0805 FAX.06-6335-0807



構成部品・主な仕様 P1	純正システムの取外し P3
安全に正しくお使いいただくために P2	車両ハーネスとの接続 P4～P13

本取付キットをお買い上げいただき、誠にありがとうございます。

取り付けの前に、この取付説明書をよくお読みの上、正しく作業を行ってください。取り付け全般に際し、取り付けるシステム本体に付属の取付説明書も必ずご覧ください。

正しい接続で使用しなかったり、お客様の改造により発生した故障や事故については、当社として一切責任を負いかねます。

※車両の仕様や装備によっては、本取付キットが適用できない場合があります。取り付けの前に車両の仕様や装備をよくご確認の上、作業を始めてください。

※取り付ける製品と車両の組み合わせによっては取り付けできない場合があります。

※純正CDチェンジャー、純正携帯電話ハンズフリー、マルチファンクションコントロール、マルチファンクションディスプレイのオーディオ項目は機能しなくなります。(装着車のみ)

※純正オーディオに付随する機能は、ご利用できなくなる場合があります。

適用グレード

New ボロ	ABA/DBA-6R***	2009/10 ~ 2014/08	ディーラー車	ゴルフトゥーラン	ABA/DBA/GH-1T***	2004/04 ~ 2016/01
ザ・ビートル	DBA-16C**	2012/04 ~ 2015/10	ディーラー車	ジェッタ	ABA/GH-1K***	2006/02 ~ 2010
ゴルフV	ABA/GH-1K***	2004/06 ~ 2009/04	ディーラー車	パサート	ABA/DBA/GH-3C***	2006/04 ~ 2015/07
ゴルフVI	ABA/DBA-1K***	2009/04 ~ 2013/06	ディーラー車	パサートヴァリアント	ABA/DBA/GH-3C***	2006/04 ~ 2015/07
ゴルフPlus	GH-1K***	2005/11 ~ 2008/06	ディーラー車	パサートCC	ABA-3C***	2008/11 ~ 2012/05
ゴルフヴァリアント	ABA/DBA-1K***	2007/09 ~ 2013/12	ディーラー車	シロッコ	ABA/DBA-13C**	2009/05 ~ 2014
イオス	ABA/GH-1F***	2006/10 ~ 2010	ディーラー車	シャラン	DBA-7N***	2011/02 ~ 2015/09
ティグアン	ABA-5NC**	2008/09 ~ 2015/07	ディーラー車			

※アルパインBIG X VIE-X066/X088シリーズ/X008シリーズ 専用取付キットです。

※本取付キットには、ナビゲーション側電源ケーブルが付属していません。

VIE-X088シリーズ/X008シリーズ の取付には、別売りのアルパイン製 X088シリーズ用電源ケーブル(KCE-X088)が必要になります。

VIE-X066の取付には、別売りのアルパイン製 X066シリーズ用電源ケーブル(KCE-X066)が必要になります。

※メーカーラインでのHDDナビゲーションシステム装着車(クラリオン製)には、別途 JAE20Pハーネス(別売り)をご使用ください。

※メーカーラインでのDVDナビゲーションシステム(マルチメディアステーション)装着車及び、TVシステム装着車には、別途 ISO16Pハーネス(別売り)をご使用ください。

※パサート/パサートヴァリアントはオーディオ取り付け傾斜角度が31度になるため製品によっては取り付けできない場合があります。

取り付け角度の制限については取り付け製品の取扱説明書または、メーカーにてご確認ください

※標準オーディオ液晶部のエアコン関連の表示はされなくなります。

また、オプティカルパーキングシステム検知範囲は表示されなくなり、パークディスタンスコントロール(フロント/リヤ)の警告音のみとなります。(装着車のみ)

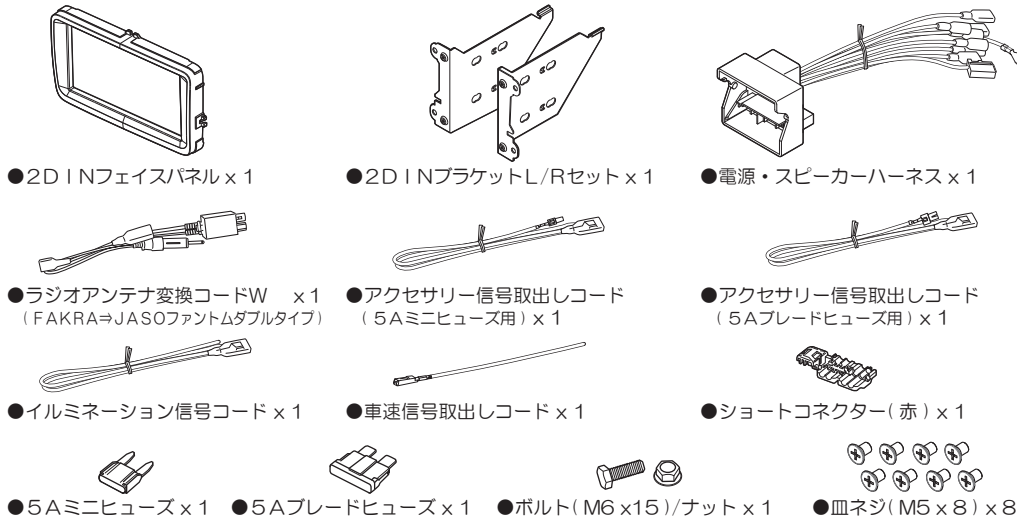
※純正ナビゲーション(RNS510)に表示されるオプティカルパーキングシステム検知範囲は表示されなくなり、パークディスタンスコントロール(リヤ)の警告音のみとなります。(装着車のみ)

※メーカーライン装着のETC車載器は、使用できなくなります。(装着車のみ)

※メーカーライン装着のリヤビューカメラ(Rear Assist)は、使用できなくなります。

メーカーライン装着のリヤビューカメラを使用する場合は、別売りのリヤビューカメラケーブルの取り付けを推奨します。

キット構成部品をご確認ください。(作業前に構成部品が揃っているか確認してください。)



別売りオプションキット

- CANバスアダプター BIF-VW12L
- ステアリングリモートコントローラー オプション SRC-HL3
- イルミネーションアダプターキット TRG-I01 (CANバスアダプターを取り付ける場合は不要です)
- アクセサリー電源アダプターキット TRG-ACC (CANバスアダプターを取り付ける場合は不要です)
- リヤビューカメラケーブル オスタイプ BECF AKRAM
- リヤビューカメラケーブル メスタイプ BECF AKRAF
- ISO16Pハーネス
- JAE20Pハーネス

※本取付説明書の記載の内容は、読者のデータに基づいて作成されています。調査後に車両変更、車種追加などで取付情報に変更になる場合がありますのでご注意ください。

※本取付説明書に記載の内容および仕様は、改良のため予告なく変更する場合がありますのでご了承ください。また本取付説明書の一部または全部を無断で転写・転載することを禁じます。

※ FOR SALE IN JAPAN ONLY

安全に正しくお使いいただくために

この取付説明書および製品への表示では、製品を安全に正しくお使いいただき、お客様や他の人々への危害や財産への損害を未然に防止するために、以下の表示をしています。その表示と内容をよく理解してから本文をお読みください。



警告

この表示を無視して、誤った取扱をすると、人が死亡または重傷を負う可能性が想定される内容を示しています。



注意

この表示を無視して、誤った取扱をすると、人が障害を負う可能性が想定される内容および物的損害のみの発生が想定される内容を示しています。

警告

- 本品はDC12V⊖アース車専用です。大型トラックや寒冷地仕様のディーゼル車などの24V車での使用はしない。火災の原因となります。
- 本品を、前方の視界を妨げる場所や、ステアリング、シフトレバー、ブレーキペダルなどの運転操作を妨げる場所など運転に支障をきたす場所、同乗者に危険を及ぼす場所などには絶対に取り付けしない。交通事故や怪我の原因となります。
- 車体に穴を開けて取り付ける場合は、パイプ類、タンク、電気配線などの位置を確認の上、これらと干渉や接触することが無いよう注意して行う。火災の原因となります。
- 車体のボルトやナットを使用して、機器の取り付けやアースを取る場合は、ステアリング、ブレーキ系統やタンクなどの保安部品のボルト、ナットは絶対に使用しない。これらを使用すると、制動不能や、発火、事故の原因となります。
- 取り付け作業前には、必ずバッテリーのマイナス⊖端子をはずす。プラス⊕とマイナス⊖経路のショートによる感電や怪我の原因となります。
- コード類は、運転操作の妨げとならないよう、テープなどでまとめておく。ステアリングやシフトレバー、ブレーキペダルなどに巻きつくと事故の原因となり危険です。
- 機器を分解したり、改造しない。事故、火災、感電の原因となります。
- 電源コードの被覆を切って、他の機器の電源を取ることは絶対に止める。電源コードの電流容量がオーバーし、火災、感電の原因となります。
- 音が出ないなどの故障状態で使用しないでください。事故、火災、感電の原因となります。
- ヒューズを交換するときは、必ず規定容量(アンペア数)のヒューズを使用する。規定容量を超えるヒューズを使用すると、火災の原因となります。
- 万一、異物が入った、水がかかった、煙が出る、変な臭いがするなどの異常が起きた場合は、直ちに使用を中止し、必ずお買い上げの販売店に相談する。そのまま使用すると事故、火災、感電の原因となります。
- エアバッグの動作を妨げる場所には、絶対に機器の取り付けと配線をしない。エアバッグ動作を妨げる場所に取付・配線すると交通事故の際、エアバッグシステムが正常に動作しないため、事故の原因となります。
- 視界や運転の妨げとなる場所へは取り付けしないでください。交通事故の原因となります。
- ドリル等で穴あけ作業をする場合は、ゴーグル等の目を保護するものを使用する。破片などが目に入ったりして怪我や失明の原因となります。
- 接続したコードや使用しないコードの先端など、被覆がない部分は絶縁性テープ等で絶縁する。ショートにより火災、感電の原因となります。

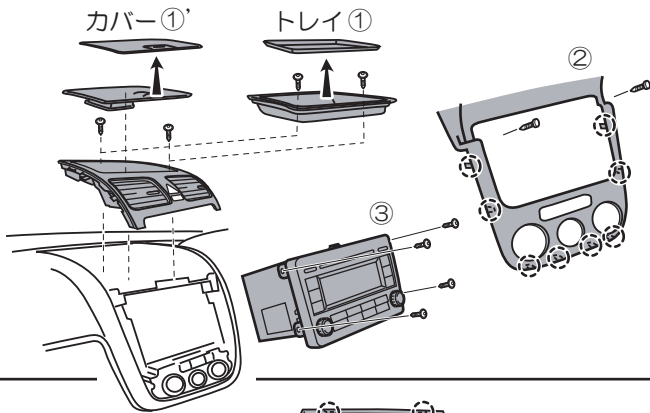
注意

- 本品の取付・配線には、専門技術と経験が必要です。安全のため必ずお買い上げの販売店に依頼してください。誤った配線をした場合、車に重大な支障をきたす場合があります。
- 必ず付属の部品を指定通り使用してください。指定以外の部品を使用すると、機器内部の部品を損傷したりしっかりと固定できず外れることがあります。
- 雨が吹き込むところなど、水のかかるところや湿気、埃、油煙の多い場所への取り付けは避けてください。機器に水や湿気、埃、油煙が混入しますと、発煙や発火、故障の原因となることがあります。
- しっかりと固定できないところや振動の多いところなどへの取り付けは避けてください。外れて運転の妨げとなり交通事故や怪我の原因となることがあります。
- 直射日光やヒーターの熱風が直接当たるところなどへ取り付けないでください。機器の内部温度が上昇し、火災や故障の原因となることがあります。
- 機器の通風孔や放熱板、ファンをふさがないでください。通風孔や放熱板、ファンをふさがると内部に熱がこもり、火災の原因となることがあります。
- 取付説明書で指定されたとおりに接続してください。正規の接続を行わないと、火災や事故の原因となることがあります。
- エアバッグ装着車に取り付ける場合は車両メーカーに作業上の注意事項を確認してから作業を行ってください。エアバッグが誤動作する原因となることがあります。
- 車体のねじ部分、シートレールなどの可動部にコード類をはさみ込まないように配線してください。断線やショートにより、事故や感電、火災の原因となることがあります。
- コードが金属部に触れないように配線してください。金属部に接触しコードが破損して火災、感電の原因となることがあります。
- コード類の配線は、高温部を避けて行ってください。コード類が車体の高温部に接触すると被覆が溶けてショートし、火災、感電の原因となることがあります。
- 機器の取り付け場所変更時は安全のため必ずお買い上げの販売店へ依頼してください。取り外し、取り付けには専門技術が必要です。
- 本品を車載用として以外は使用しないでください。感電や怪我の原因となることがあります。

純正システムの取外し

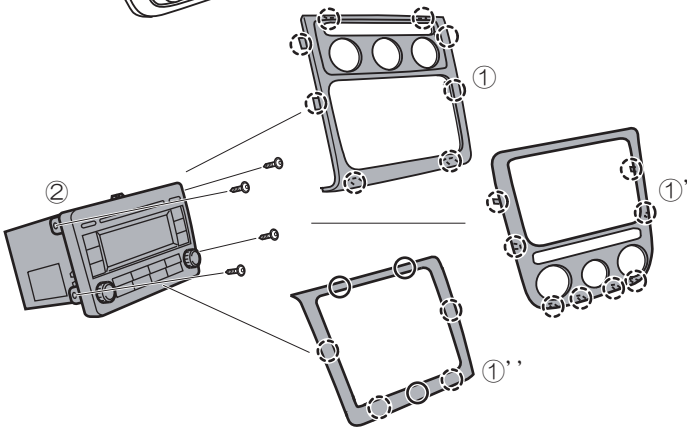
⚠ 注意

取り外し、取り付けの際には車両部品や取り付ける機器に傷を付けないよう、予め保護テープを貼るなど十分注意して作業を行ってください。
センターパネル内 **PASSENGER・AIR BAG OFF** インジケーターのコネクターを取り外したままイグニッションキーを回すとメーター内エアバッグ警告灯が点灯する可能性があります。



【ゴルフV/ジェッタ/ゴルフヴァリアント 07y09～09y11】

- ①ダッシュに小物入れが装着されている場合はトレイ、ビス2本、小物入れを外し、吹き出し付クラスターを取り外します。
- ①' 送風用ベンチレーターが装着されている場合は、カバー、ビス1本、送風用ベンチレーター、ビス2本（ゴルフVのみ装着）、吹き出し付クラスターを取り外します。
- ②センターパネルを固定しているビス2本を取り外し、センターパネルを取り外します。（勘合クリップ 印8ヶ）
- ③純正オーディオユニットを固定しているビス4本を取り外し、アンテナコネクター、オーディオコネクターを外してから純正オーディオユニットを取り外します。



【ゴルフトゥーラン/イオス/シロッコ/New ポロ/ゴルフVII/ゴルフヴァリアント09y11～13y12/パサート/パサートヴァリアント/パサートCC】

ゴルフトゥーラン

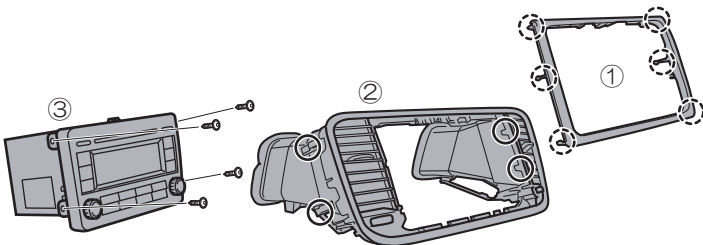
- ①センターパネルを取り外します。（勘合クリップ 印8ヶ）

イオス/シロッコ

- ①' センターパネルを取り外します。（勘合クリップ 印8ヶ）

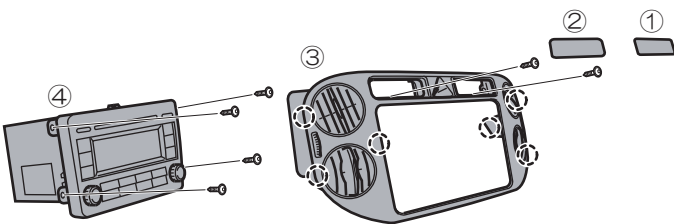
New ポロ/ゴルフVII/ゴルフヴァリアント09y11～13y12/パサート/パサートヴァリアント/パサートCC

- ①' センターパネルを取り外します。
（勘合クリップ：New ポロ/ゴルフVII/ゴルフヴァリアント 印7ヶ）
（勘合クリップ：パサート/パサートヴァリアント/パサートCC 印4ヶ）
- ②純正オーディオユニットを固定しているビス4本を取り外し、アンテナコネクター、オーディオコネクターを外してから純正オーディオユニットを取り外します。



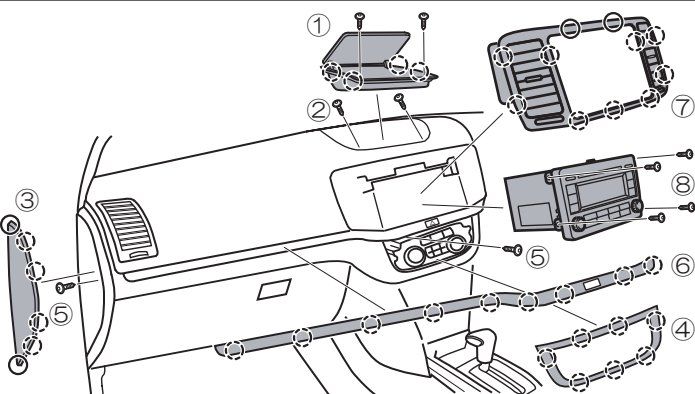
【ザ・ビートル】

- ①センタートリムカバーを取り外します。（ツメ 印6ヶ）
- ②センタートリムを取り外します。（勘合クリップ 印4ヶ）
- ③純正オーディオユニットを固定しているビス4本を取り外し、アンテナコネクター、オーディオコネクターを外してから純正オーディオユニットを取り外します。



【ティグアン/ゴルフPlus】

- ①、②ハザードスイッチ横のカバーを取り外します。
- ③ビス2本を取り外し、センターパネルを取り外します。（勘合クリップ 印6ヶ）
- ④純正オーディオユニットを固定しているビス4本を取り外し、アンテナコネクター、オーディオコネクターを外してから純正オーディオユニットを取り外します。



【シャラン】

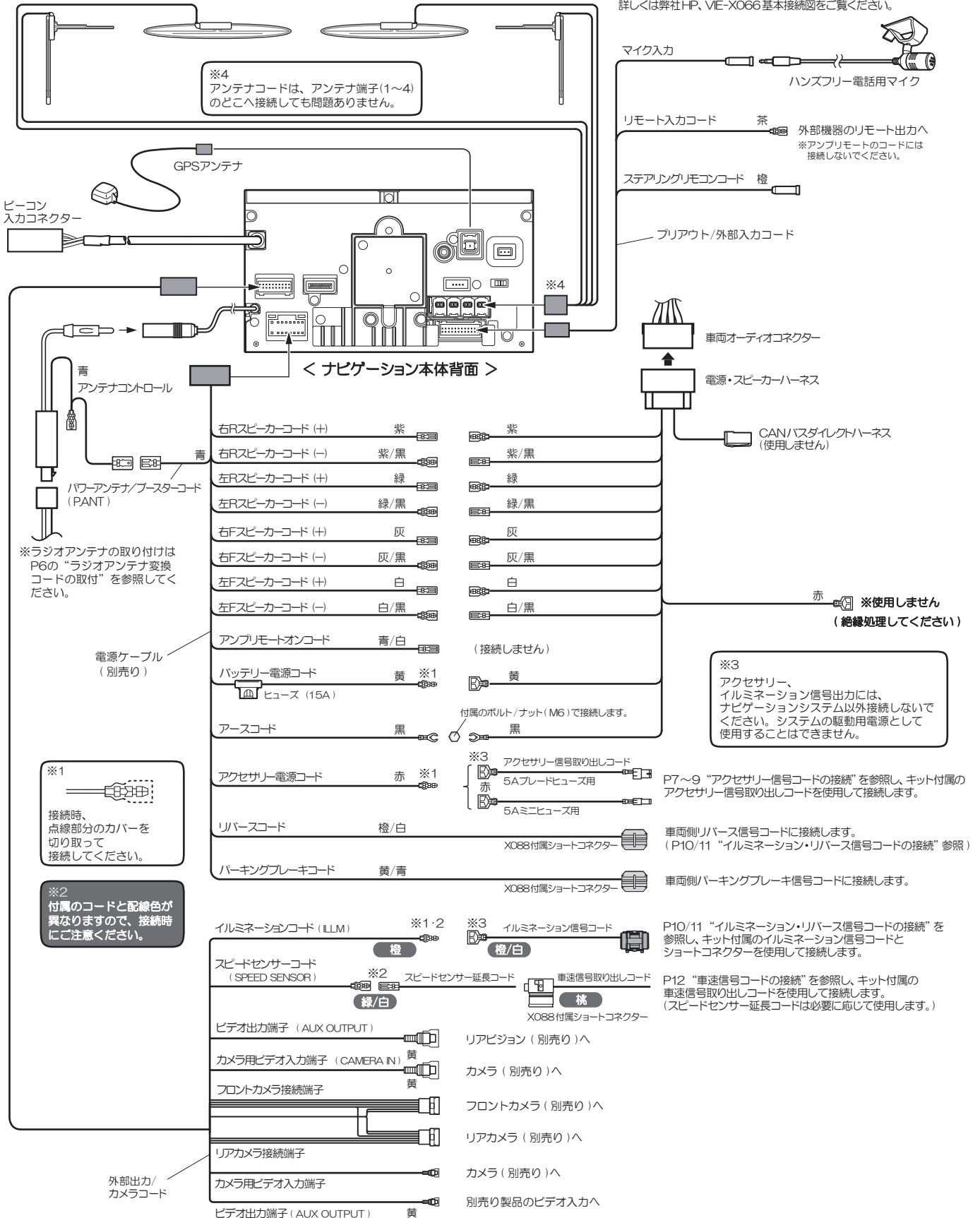
- ①ビス2本を取り外し、小物入れを取り外します。（ツメ 印4ヶ）
- ②センタートリムを固定しているビス2本を取り外します。
- ③助手席側サイドカバーを取り外します。（ツメ 印4ヶ、フック 印2ヶ）
- ④エアコンスイッチパネルを取り外します。（ツメ 印7ヶ）
- ⑤トリムストリップを固定しているビス2本を取り外します。
- ⑥トリムストリップを取り外します。（ツメ 印9ヶ）
- ⑦センタートリムを取り外します。（ツメ 印9ヶ、フック 印2ヶ）
- ⑧純正オーディオユニットを固定しているビス4本を取り外し、アンテナコネクター、オーディオコネクターを外してから純正オーディオユニットを取り外します。

車両ハーネスとの接続 [VE-X088 シリーズ]

⚠ 注意

●取り付ける機器の合計消費電流が、車両ハーネスの許容消費電流値を超えないよう、取り付ける機器の仕様をご確認の上、作業を行ってください。

外部機器接続図 (CAN バスアダプターを使用しない場合)



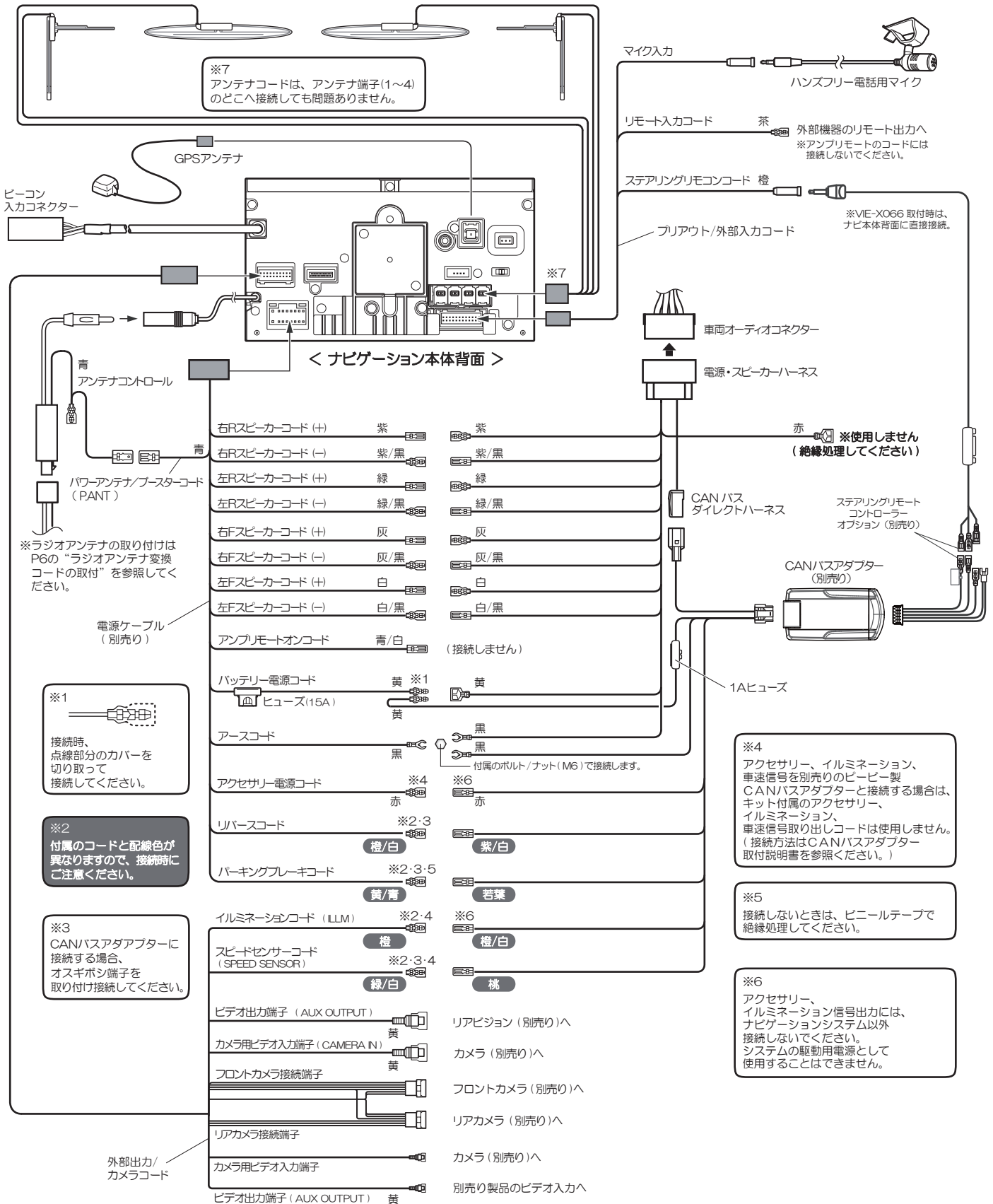
車両ハーネスとの接続 [VE-X088 シリーズ]

⚠ 注意

●取り付ける機器の合計消費電流が、車両ハーネスの許容消費電流値を超えないよう、取り付ける機器の仕様をご確認の上、作業を行ってください。

外部機器接続図 (CAN バスアダプターを使用する場合)

注意 VE-X066を取り付けられる場合は、ナビゲーション本体背面の配置図とナビ側コネクタの様子が異なります。詳しくは弊社HP、VE-X066基本接続図をご覧ください。



車両ハーネスとの接続

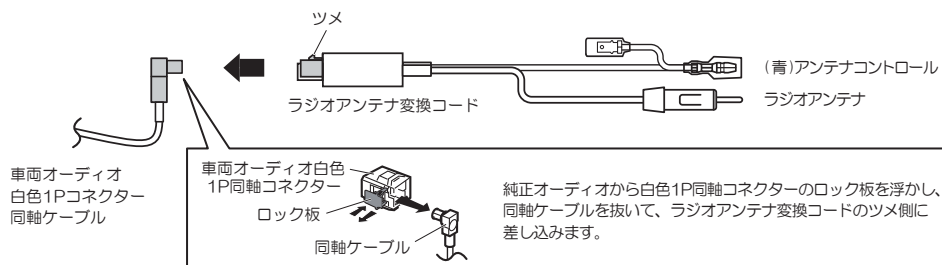
⚠ 注意

●取り付ける機器の合計消費電流が、車両ハーネスの許容消費電流値を超えないよう、取り付ける機器の仕様をご確認の上、作業を行ってください。

ラジオアンテナ変換コードの取付

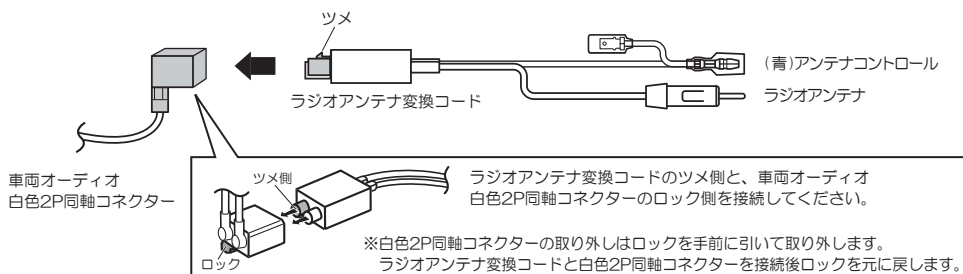
～2008年モデル

純正オーディオ裏に白色1P同軸コネクタが接続されている場合



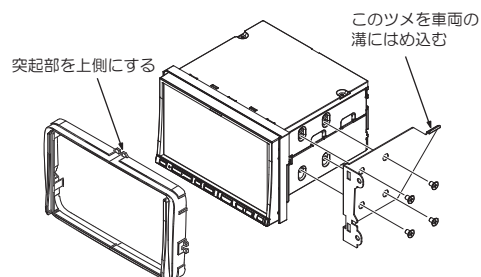
2009年モデル～

純正オーディオ裏に白色2P同軸コネクタが接続されている場合



ブラケット・パネルの組立

- ① キット付属のビスを使用してブラケットを固定します。
※ 固定にはトヨタ車用3ヶ所、マツダ車用1ヶ所のネジ穴を使用します。
- ② フェイスパネルをナビゲーションに取り付けます。
※ フェイスパネル内側のツメを損傷しないように注意してください。



⚠ 注意

●取り外し、取り付けの際には車両部品や取り付ける機器に傷を付けないよう、予め保護テープを貼るなど十分注意して作業を行ってください。

アクセサリ信号コードの接続

— ゴルフV/ジェッタ/イオス

非公開

非公開

非公開

ケースボックス裏側の端子ロック（紫）を元の位置に戻し、アクセサリ信号取出しコードを取り付けるシステムのアクセサリ信号に接続します。

取り外した部品を元通り取り付けます。

取り付けられるカーナビゲーション / カーオーディオのアクセサリ信号以外には使用しないでください。

※必ずサーキットテスターでアクセサリ信号を確認してから差し込んでください。

非公開

非公開

非公開

※必ずサーキットテスターでアクセサリ信号を確認してから差し込んでください。

⚠ 注意

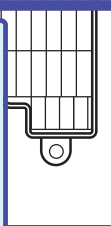
●取り外し、取り付けの際には車両部品や取り付ける機器に傷を付けないよう、予め保護テープを貼るなど十分注意して作業を行ってください。

アクセサリ信号コードの接続

— ゴルフⅦ/パサート/パサートヴァリアント/パサートCC

非公開

非公開



ください。

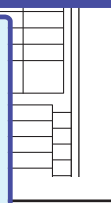
非公開



アドバイス Start/Stop システム機能装着車へお取付される場合は、アイドルストップ時にアクセサリ信号が不安定になり、取り付けられたシステムによっては認識できない場合があります。アクセサリ信号が認識できない場合は、アクセサリ電源アダプターキット (TRG-ACC) を別途ご購入ください。

非公開

非公開



ください。

非公開

車両ハーネスとの接続 〈ティグアン〉

⚠ 注意

●取り外し、取り付けの際には車両部品や取り付ける機器に傷を付けないよう、予め保護テープを貼るなど十分注意して作業を行ってください。

アクセサリ信号コードの接続

— ティグアン —

非公開

非公開

※必ずサーキットテスターでアクセサリ信号を確認してから差し込んでください。

車両ハーネスとの接続 <New ポロ / シャラン>

⚠ 注意

●取り外し、取り付けの際には車両部品や取り付ける機器に傷を付けないよう、予め保護テープを貼るなど十分注意して作業を行ってください。

アクセサリ信号コードの接続

— New ポロ / シャラン —

非公開

非公開

※必ずサーキットテスターでアクセサリ信号を確認してから差し込んでください。

※ 取り付けられるカーナビゲーション / カーオーディオのアクセサリ信号以外には使用しないでください。

🔊 アドバイス

Start/Stop システム機能装着車へお取付される場合は、アイドルストップ時にアクセサリ信号が不安定になり、取り付けられたシステムによっては認識できない場合があります。アクセサリ信号が認識できない場合は、アクセサリ電源アダプターキット (TRG-ACC) を別途ご購入ください。

イルミネーション・リバース信号コードの接続

— New ポロ —

非公開

🔊 アドバイス

イルミネーション信号、リバース信号を、取り付けられたシステムが、正常に認識できない場合は、イルミ電源アダプター (TRG-I01) を別途ご購入ください。

車両ハーネスとの接続 〈ザ・ビートル〉

⚠ 注意

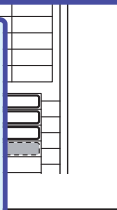
●取り外し、取り付けの際には車両部品や取り付ける機器に傷を付けないよう、予め保護テープを貼るなど十分注意して作業を行ってください。

アクセサリ信号コードの接続

— ザ・ビートル —

非公開

非公開



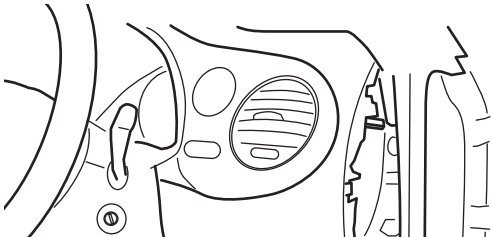
んでください。

非公開

状態では電圧がかからないコードが、市販のショートコネクタで

イルミネーション・リバーシ信号コードの接続

— ザ・ビートル —



🗣️ アドバイス

イルミネーション信号、リバーシ信号を、取り付けられたシステムが、正常に認識できない場合は、イルミ電源アダプター (TRG-I01) を別途ご購入ください。

非公開

車両ハーネスとの接続

〈ゴルフV/ゴルフVI/ゴルフヴァリアント/ジェット/イオス/シロココ/ティグアン〉
〈ゴルフトゥーラン/パサート/パサートヴァリアント/パサートCC/ゴルフPlus/シヤラン〉

⚠ 注意

●取り外し、取り付けの際には車両部品や取り付ける機器に傷を付けないよう、予め保護テープを貼るなど十分注意して作業を行ってください。

イルミネーション・リバース信号コードの接続



アドバイス

イルミネーション信号、リバース信号を、取り付けられたシステムが、正常に認識できない場合は、イルミ電源アダプター（TRG-I01）を別途ご購入ください。

非公開

非公開

非公開

車両ハーネスとの接続

⚠ 注意

●取り外し、取り付けの際には車両部品や取り付ける機器に傷を付けないよう、予め保護テープを貼るなど十分注意して作業を行ってください。

車速信号コードの接続

－ New ポロ / ザ・ビートル / ゴルフV / ゴルフVI / ゴルフPlus / ゴルフトゥーラン / ジェッタ / ゴルフヴァリアント

非公開

非公開

非公開