



株式会社ピービー © http://www.pb-jp.com  
 〒731-0103 広島県広島市安佐南区緑井3-4-29  
 商品お問い合わせ先：大阪オフィス support@pb-jp.com  
 〒561-0841 大阪府豊中市名神口3-7-3  
 TEL.06-6335-0805 FAX.06-6335-0807

CMMシリーズ

# CMM-58JC



構成部品・主な仕様	..... P1	車両コードとの接続	..... P6
安全に正しくお使いいただくために 接続するまえの準備	..... P2	ご使用方法について	..... P7
純正システムの脱着要領	..... P3/4/5	保証書	..... P8

## 取付・取扱説明書

販売店様へ  
 取付け作業が完了しましたら、この取付・取扱説明書  
 をお客様へお渡しください。

CMMシリーズをお買い上げいただき、誠にありがとうございます。

取付けの前に、この取付・取扱説明書をよくお読みのうえ、正しく取付け作業を行ってください。指定以外の取付け方法や、指定以外の部品を使用すると、事故やケガの原因となることがあります。

この取付・取扱説明書を読み終わったあとは、必ず保管してください。

この製品の取付けには、専門技術と経験が必要です。必ずお買い上げの販売店で取付けてください。

配線作業の前にはバッテリーのマイナス端子からアース線を必ず外して、配線作業をしてください。この指示を守らなかった事による車両の故障または破損等につきましては、当社では一切の責任を負いません。ご了承ください。

この製品は、運転者以外の同乗者がテレビを視聴するために開発された製品です。運転者が走行中にAVモニターを注視することは、事故、ケガの原因となると共に、道路交通法で禁止されています。同乗者がいないときは安全のため、車両情報やナビゲーションの映像などに切り替えてご使用ください。

この製品は、安全に十分配慮して設計されています。しかし電気製品はすべて、まちがった使い方をすると事故や火災等の原因になります。動作がおかしかったり、異常、故障と思われる場合はすぐに使用を中止して、お買い上げの販売店または当社へご連絡ください。

この説明書の指示を守らなかった事による事故、法律の違反、車両の故障または破損、製品の不具合等の賠償につきましては、当社では一切の責任を負いません。ご了承

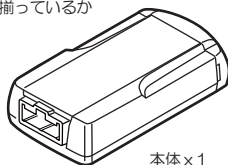
### 適用車種

< Audi >	A3 / S3 TT	DBA/ABA-8P**** ABA-8J****	2012 ~ 2013/09 2012 ~ 2015/08	ディーラー車 ディーラー車
< VW >	ポロ ザ・ビートル ゴルフVI ゴルフヴァリアント ゴルフカブリオレ ゴルフトゥーラン シロッコ ティグアン シャラン パサート/パサートヴァリアント パサートオールトラック フォルクスワーゲンCC	DBA/ABA-6R*** DBA-16CBZ DBA/ABA-1K*** DBA-1K**** DBA-1K**** DBA-1T*** DBA/ABA-13C*** DBA/ABA-5N*** DBA-7N*** DBA-3C**** ABA-3C**** ABA-3C****	2012 ~ 現行 2012 ~ 現行 2012 ~ 2013/06 2012 ~ 2013/12 2012 ~ 2014 2012 ~ 2016/01 2012 ~ 2014 2012 ~ 2017/01 2012 ~ 現行 2012 ~ 2015/07 2012 ~ 2015/07 2012 ~ 2016/07	ディーラー車 ディーラー車 ディーラー車 ディーラー車 ディーラー車 ディーラー車 ディーラー車 ディーラー車 ディーラー車 ディーラー車 ディーラー車 ディーラー車
< PORSCHE >	911 (991) ボクスター (981) ケイマン (981) パナメーラ (970) マカン (95B) カイエン (92A)	ABA-991**** ABA-981**** ABA-981**** ABA-970**** ABA-95B**** ABA-92A****	2014 モデル ~ 2017 モデル 2014 モデル ~ 2016/02 2014 モデル ~ 2016/04 2014 モデル ~ 2017/03 2014 モデル ~ 2016 モデル 2014 モデル ~ 2016/10	ディーラー車 ディーラー車 ディーラー車 ディーラー車 ディーラー車 ディーラー車

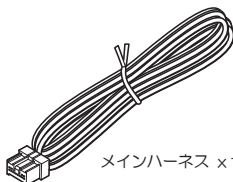
※Audi 正規輸入車の日本仕様で、ワイド7型VGA-LEDバックライトディスプレイを搭載した新型SDナビゲーションシステム装着車専用です。  
 ※VW 正規輸入車の日本仕様で、メーカーラインでのSDナビゲーションシステム（クラリオン製 712SDCW/714SDCW/613SDCW）装着車専用です。  
 ※PORSCHE 正規輸入車の日本仕様で、メーカーラインでの新型SDナビゲーションシステム（クラリオン製）装着車専用です。  
 ※車両の仕様や装備によっては本製品が取り付けできない場合がございます。  
 ※上記記載の年式でも必ず車両のパネル形状をご確認ください。

### キット構成部品をご確認ください

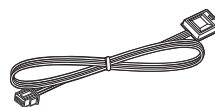
作業前に構成部品が揃っているか  
確認してください。



本体 x1



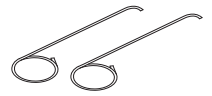
メインハーネス x1



LED 内蔵切替スイッチ x1



オーディオリリースキー x4



エアコンルーバー  
取外し工具 x2

### 主な仕様

#### 【入力】

・電源電圧 ..... DC12V  
 マイナスアース

#### 【その他】

・動作時消費電流 ..... 約 40mA  
 ・交換用ヒューズ容量 ..... 1A (φ6×30管ヒューズ)

※ 本取付説明書に記載の内容は、調査時のデータに基づいて作成されています。調査後に車両変更、車種追加などで取付情報が変更になる場合がありますのでご注意ください。  
 ※ 本取付説明書に記載の内容および仕様は、改良のため予告なく変更する場合がありますのでご了承ください。また本取付説明書の一部または全部を無断で転用・転載することを禁じます。  
 ※ FOR SALE IN JAPAN ONLY

# 安全に正しくお使いいただくために

この取付説明書および製品への表示では、製品を安全に正しくお使いいただき、お客様や他の人々への危害や財産への損害を未然に防止するために、以下の表示をしています。その表示と内容をよく理解してから本文をお読みください。



## 警告

この表示を無視して、誤った取扱をすると、人が死亡または重傷を負う可能性が想定される内容を示しています。



## 注意

この表示を無視して、誤った取扱をすると、人が障害を負う可能性が想定される内容および物的損害のみの発生が想定される内容を示しています。

## 警告

- 本品はDC12V仕様以外の車での使用はしない。火災の原因となります。
- 本品を、前方の視界を妨げる場所や、ステアリング、シフトレバー、ブレーキペダルなどの運転操作を妨げる場所など運転に支障をきたす場所、同乗者に危険を及ぼす場所などには絶対に取り付けしない。交通事故や怪我の原因となります。
- 車体に穴を開けて取り付ける場合は、パイプ類、タンク、電気配線などの位置を確認の上、これらと干渉や接触することが無いよう注意して行う。火災の原因となります。
- 車体のボルトやナットを使用して、機器の取り付けやアースを取る場合は、ステアリング、ブレーキ系統やタンクなどの保安部品のボルト、ナットは絶対に使用しない。これらを使用しますと、制動不能や、発火、事故の原因となります。
- 取り付け作業前には、必ずバッテリーのマイナス⊖端子をははずす。プラス⊕とマイナス⊖経路のショートによる感電や怪我の原因となります。
- コード類は、運転操作の妨げとならないよう、テープなどでまとめておく。ステアリングやシフトレバー、ブレーキペダルなどに巻きつくこと事故の原因となり危険です。
- 機器を分解したり、改造しない。事故、火災、感電の原因となります。
- 電源コードの被覆を切って、他の機器の電源を取ることは絶対に止める。電源コードの電流容量がオーバーし、火災、感電の原因となります。
- 取り付けした機器の音が出ないなどの故障状態で使用しないでください。事故、火災、感電の原因となります。
- ヒューズを交換するときは、必ず規定容量(アンペア数)のヒューズを使用する。規定容量を超えるヒューズを使用すると、火災の原因となります。
- 万一、異物が入った、水がかかった、煙が出る、変な臭いがするなどの異常が起きた場合は、直ちに使用を中止し、必ずお買い上げの販売店に相談する。そのまま使用すると事故、火災、感電の原因となります。
- エアバッグの動作を妨げる場所には、絶対に機器の取り付けと配線しない。エアバッグ動作を妨げる場所に取付・配線すると交通事故の際、エアバッグシステムが正常に動作しないため、事故の原因となります。
- ドリル等で穴あけ作業をする場合は、ゴーグル等の目を保護するものを使用する。破片などが目に入ったりして怪我や失明の原因となります。
- 接続したコードや使用しないコードの先端など、被覆がない部分は絶縁性テープ等で絶縁する。ショートにより火災、感電の原因となります。

## 注意

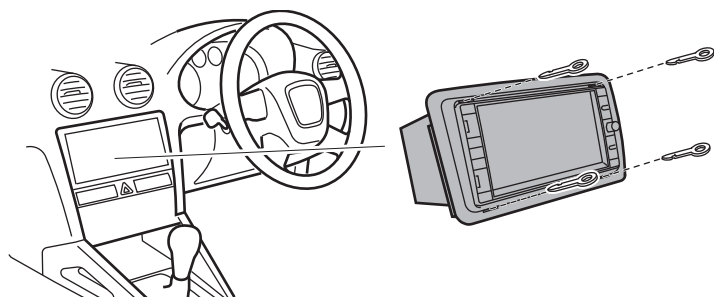
- 本品の取付・配線には、専門技術と経験が必要です。安全のため必ずお買い上げの販売店に依頼してください。誤った配線をした場合、車に重大な支障をきたす場合があります。
- 必ず付属の部品を指定通り使用してください。指定以外の部品を使用すると、機器内部の部品を損傷したりしっかりと固定できず外れることがあり危険です。
- 雨が吹き込むところなど、水のかかるところや湿気、埃、油煙の多い場所への取り付けは避けてください。機器に水や湿気、埃、油煙が混入しますと、発煙や発火、故障の原因となることがあります。
- しっかりと固定できないところや振動の多いところなどへの取り付けは避けてください。外れて運転の妨げとなり交通事故や怪我の原因となることがあります。
- 直射日光やヒーターの熱風が直接当たるところなどへ取り付けないでください。機器の内部温度が上昇し、火災や故障の原因となることがあります。
- 取付説明書で指定されたとおりに接続してください。正規の接続を行わないと、火災や事故の原因となることがあります。
- エアバッグ装着車に取り付ける場合は車両メーカーに作業上の注意事項を確認してから作業を行ってください。エアバッグが誤動作する原因となることがあります。
- 車体のねじ部分、シートレールなどの可動部にコード類をはさみ込まないように配線してください。断線やショートにより、事故や感電、火災の原因となることがあります。
- コードが金属部に触れないように配線してください。金属部に接触しコードが破損して火災、感電の原因となることがあります。
- コード類の配線は、高温部を避けて行ってください。コード類が車体の高温部に接触すると被覆が溶けてショートし、火災、感電の原因となることがあります。
- 機器の取り付け場所変更時は安全のため必ずお買い上げの販売店へ依頼してください。取り外し、取り付けには専門技術が必要です。
- 本品を車載用として以外は使用しないでください。感電や怪我の原因となることがあります。

# 取付・接続のしかた その1

## ⚠ 注意

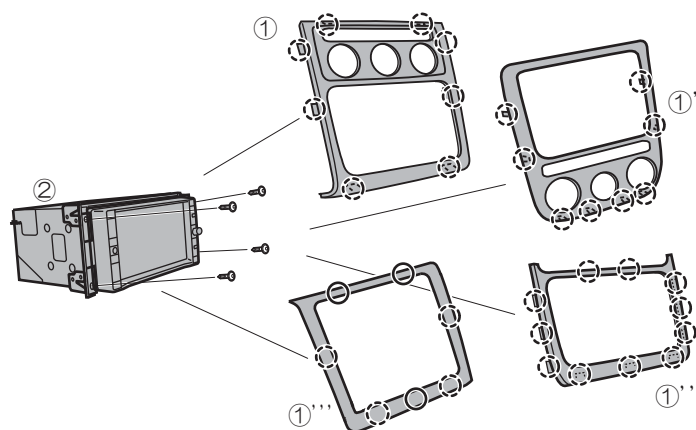
- 取り外し、取り付けの際には車両部品や取り付ける機器に傷を付けないよう、予め保護テープを貼るなど十分注意して作業を行ってください。  
また、パネル、ハーネス、その他車両の取付部品の破損、車両の故障等の賠償につきましては、当社では責任を負いかねますのでご了承ください。
- センターパネル内 **PASSENGER・AIR BAG OFF** インジケータのコネクターを取り外したままイグニッションキーを回すと、メーター内エアバッグ警告灯が点灯する可能性があります。(VW車のみ)
- 車両の仕様やグレード、排気量などにより掲載情報が該当しない場合があります。

## 純正システムの脱着要領



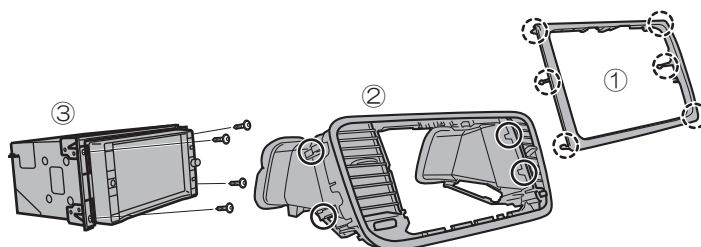
### 【A3 / S3 / TT】

本製品に同梱のオーディオリリースキーを使用して、4ヶ所のロックを解除し、純正ナビゲーションシステムを手前に引き抜き、アンテナコネクター、オーディオコネクターを外してから純正ナビゲーションシステムを取り外す。



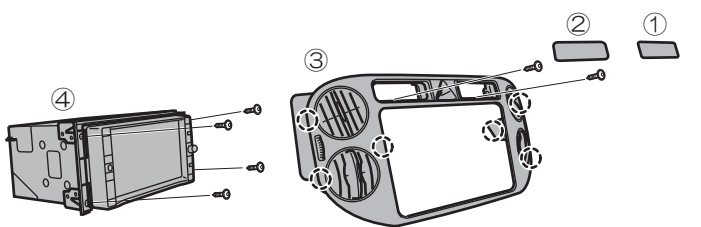
### 【ゴルフトゥーラン/シロッコ/ポロ/ゴルフⅥ/ゴルフヴァリアント/パサート/パサートヴァリアント/パサートオールトラック/フォルクスワーゲンCC】

- |  |
|--|
| ゴルフトゥーラン   |
| ① センターパネルを取り外します。(勸合クリップ 印8ヶ)  |
| シロッコ   |
| ①' センターパネルを取り外します。(勸合クリップ 印8ヶ)   |
| ポロ(6C)   |
| ①'' センターパネルを取り外します。(勸合クリップ 印11ヶ)   |
| ポロ(6R)/ゴルフⅥ/ゴルフヴァリアント/パサート/パサートヴァリアント/パサートオールトラック/フォルクスワーゲンCC  |
| ①''' センターパネルを取り外します。<br>(勸合クリップ:ポロ(6R)/ゴルフⅥ/ゴルフヴァリアント 印7ヶ)<br>(勸合クリップ:パサート/パサートヴァリアント/パサートオールトラック/フォルクスワーゲンCC 印4ヶ) |
- ② 純正オーディオユニットを固定しているビス4本を取り外し、アンテナコネクター、オーディオコネクターを外してから純正オーディオユニットを取り外します。



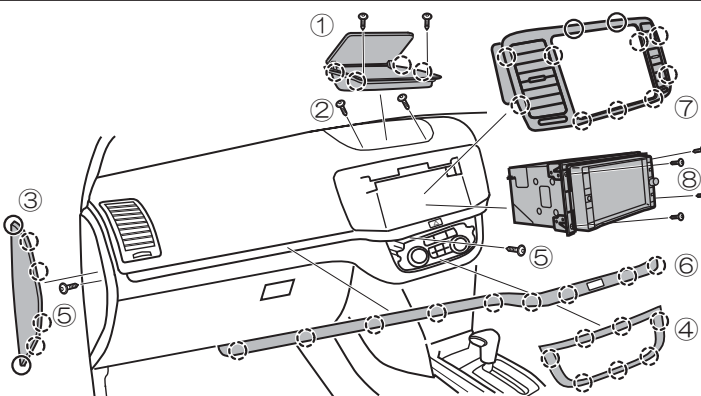
### 【ザ・ビートル】

- ① センタートリムカバーを取り外します。(ツメ 印6ヶ)
- ② センタートリムを取り外します。(勸合クリップ 印4ヶ)
- ③ 純正オーディオユニットを固定しているビス4本を取り外し、アンテナコネクター、オーディオコネクターを外してから純正オーディオユニットを取り外します。



### 【ティグアン】

- ①, ② ハザードスイッチ横のカバーを取り外します。
- ③ ビス2本を取り外し、センターパネルを取り外します。  
(勸合クリップ 印6ヶ)
- ④ 純正オーディオユニットを固定しているビス4本を取り外し、アンテナコネクター、オーディオコネクターを外してから純正オーディオユニットを取り外します。



### 【シャラン】

- ① ビス2本を取り外し、小物入れを取り外します。(ツメ 印4ヶ)
- ② センタートリムを固定しているビス2本を取り外します。
- ③ 助手席側サイドカバーを取り外します。(ツメ 印4ヶ、フック 印2ヶ)
- ④ エアコンスイッチパネルを取り外します。(ツメ 印7ヶ)
- ⑤ トリムストリップを固定しているビス2本を取り外します。
- ⑥ トリムストリップを取り外します。(ツメ 印9ヶ)
- ⑦ センタートリムを取り外します。(ツメ 印9ヶ、フック 印2ヶ)
- ⑧ 純正オーディオユニットを固定しているビス4本を取り外し、アンテナコネクター、オーディオコネクターを外してから純正オーディオユニットを取り外します。

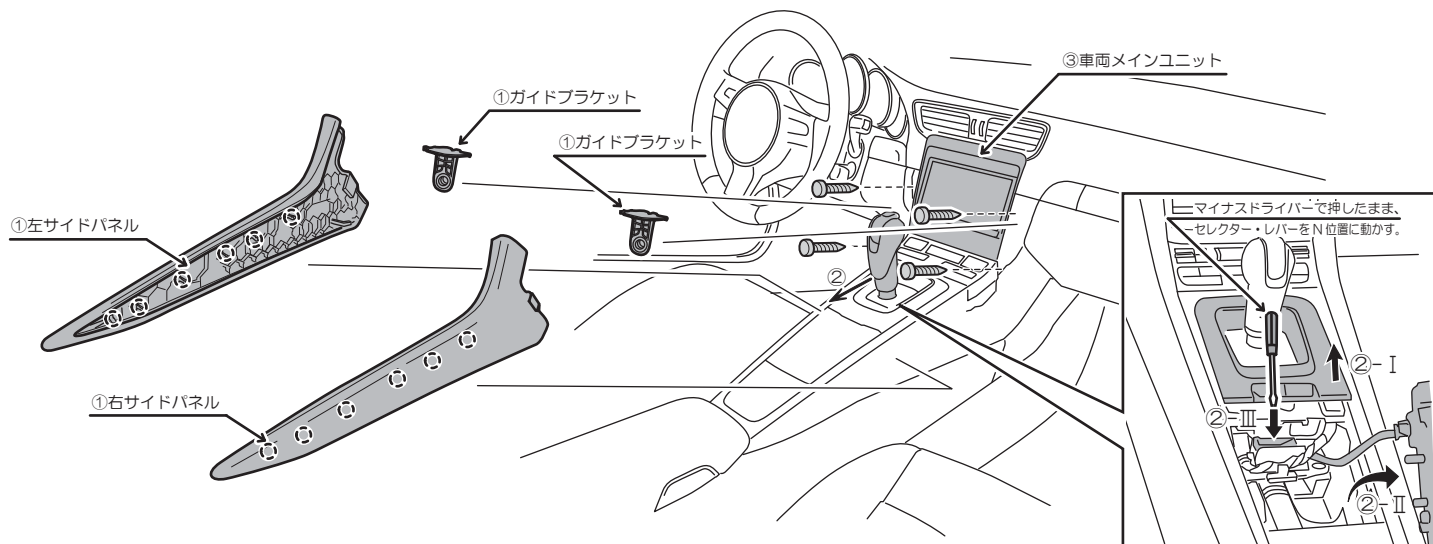
# 取付・接続のしかた その1

## ⚠ 注意

- 接続作業の前にはバッテリーのマイナス端子からアース線を必ず外して、配線作業をしてください。ショートした場合、車両の故障・破損の原因になります。
- 取り外し、取り付けの際には車両部品や取り付ける機器に傷を付けないよう、予め保護テープを貼るなど十分注意して作業を行ってください。また、パネル、ハーネス、その他車両の取付部品の破損、車両の故障等の賠償につきましては、当社では責任を負いかねますのでご了承ください。
- 車両の仕様やグレード、排気量などにより掲載情報が該当しない場合があります。

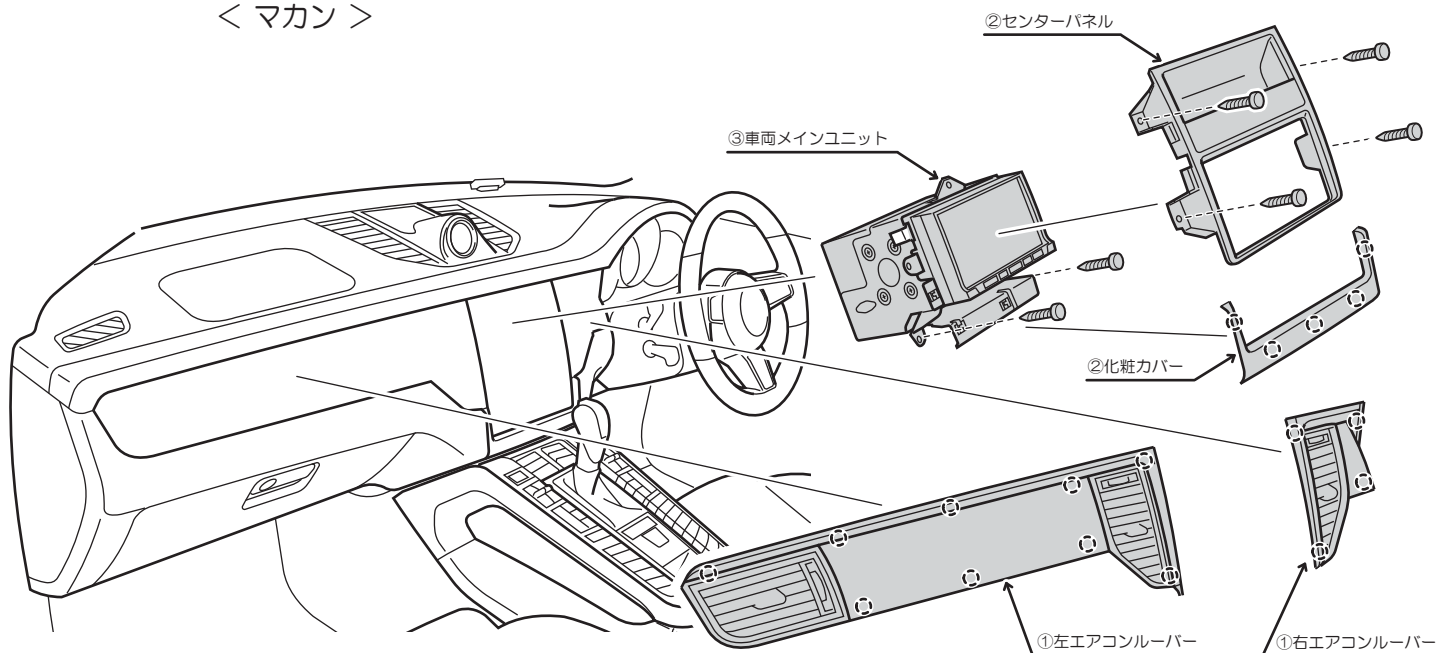
## 純正システムの脱着要領 (PORSCHE①)

< 911 (991) / ボクスター (981) / ケイマン (981) >



- ① センターコンソールの左右サイドパネルを取り外し、ガイドブラケットを取り外す。( 勘合クリップ 印 各 6ヶ所)
- ② 拡大図を参照にセレクターレバーパネル→スイッチパネルの順で取り外し、セレクターレバーのロック解除ボタンをマイナスドライバー等で押してセレクターレバーを移動させる。(PDK トランスミッション装備車のみ)
- ③ 車両メインユニットを固定しているビス 4 本を緩め、手前に引き出し、コネクター類を外して取り外す。
- ④ 取り付けは取り外しと逆の手順で行います。

< マカン >



- ① 左エアコンルーバー (勘合クリップ 印 各 10ヶ所) と右エアコンルーバーを取り外す。( 勘合クリップ 印 各 4ヶ所)
- ② 化粧カバー (勘合クリップ 印 各 4ヶ所) → センターパネル (ビス×4) の順で取り外す。
- ③ 車両メインユニットを固定しているビス 2 本を緩め、手前に引き出し、コネクター類を外して取り外す。
- ④ 取り付けは取り外しと逆の手順で行います。



# 取付・接続のしかた その1

## ⚠ 注意

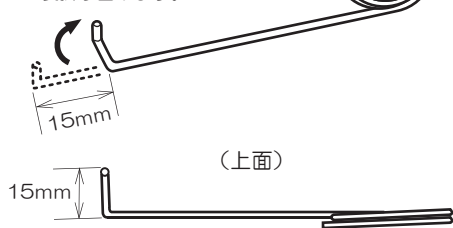
- 接続作業の前にはバッテリーのマイナス端子からアース線を必ず外して、配線作業をしてください。ショートした場合、車両の故障・破損の原因になります。
- 取り外し、取り付けの際には車両部品や取り付ける機器に傷を付けないよう、予め保護テープを貼るなど十分注意して作業を行ってください。  
また、パネル、ハーネス、その他車両の取付部品の破損、車両の故障等の賠償につきましては、当社では責任を負いかねますのでご了承ください。
- 車両の仕様やグレード、排気量などにより掲載情報が該当しない場合があります。

## 純正システムの脱着要領 (PORSCHE②)

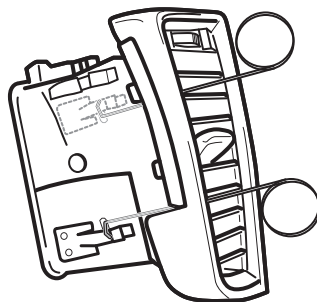
### < パナメーラ >

- ① エアコンルーバー取外し工具を加工します。

先端から 15mm 部分を  
90 度折り曲げます。



- ② 加工したエアコンルーバー取外し工具を差し込みます。

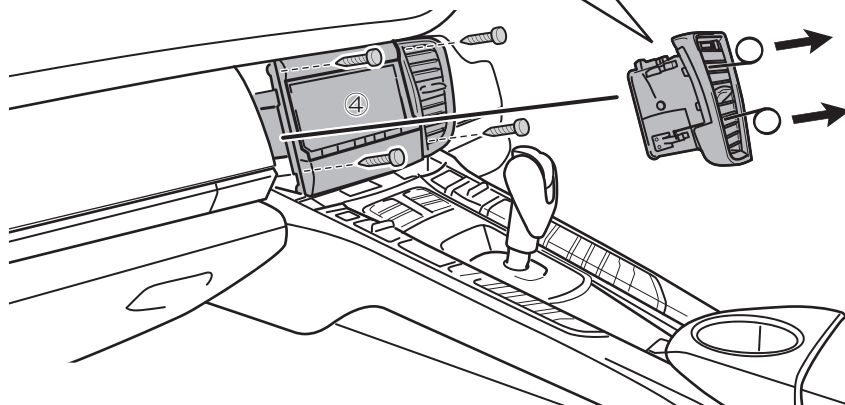


- ③ スプリングロックを解除し、手前に引き出します。



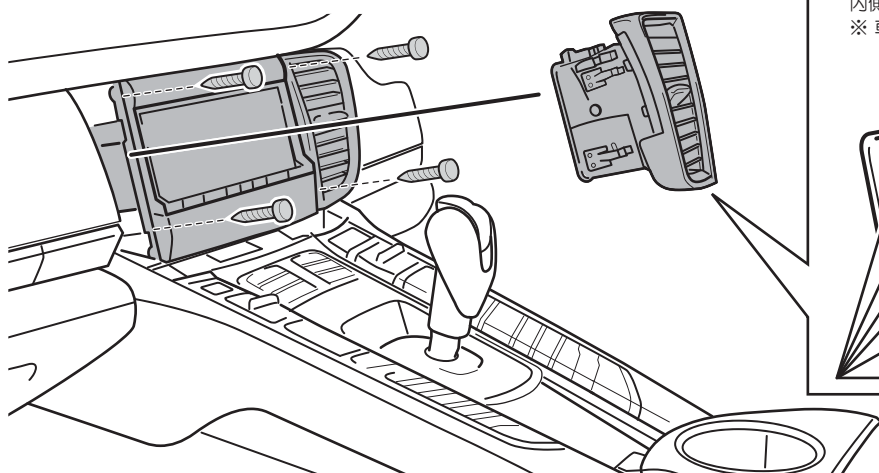
### 【 エアコンルーバーの取り外し方 】

※ 車両説明は左側です。右側も同様に作業してください。

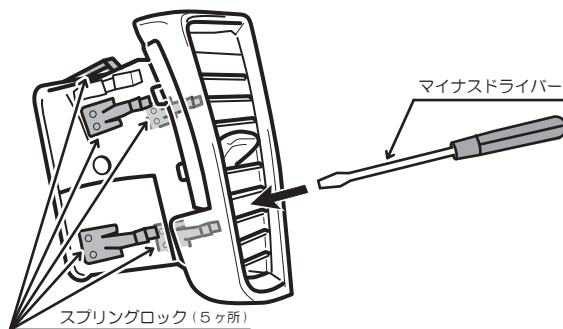


- ① エアコンルーバー取外し工具を加工する。(拡大図参照)  
② 加工したエアコンルーバー取外し工具を、センターコンソールのエアコンルーバーに挿込む。  
③ スプリングロックを解除し、手前に引き出し、コネクタを外して取り外す。  
④ ナビゲーションを固定しているビス 4 本を緩め、手前に引き出し、コネクタ類を外して取り外す。取り付けは取り外しと逆の手順で行います。

### < カイエ (92A) >



マイナスドライバーを挿込み、スプリングロック (5ヶ所) を内側に押しながらエアコンルーバーを手前に引き出す。  
※ 車両説明は左側です。右側も同様に作業してください。



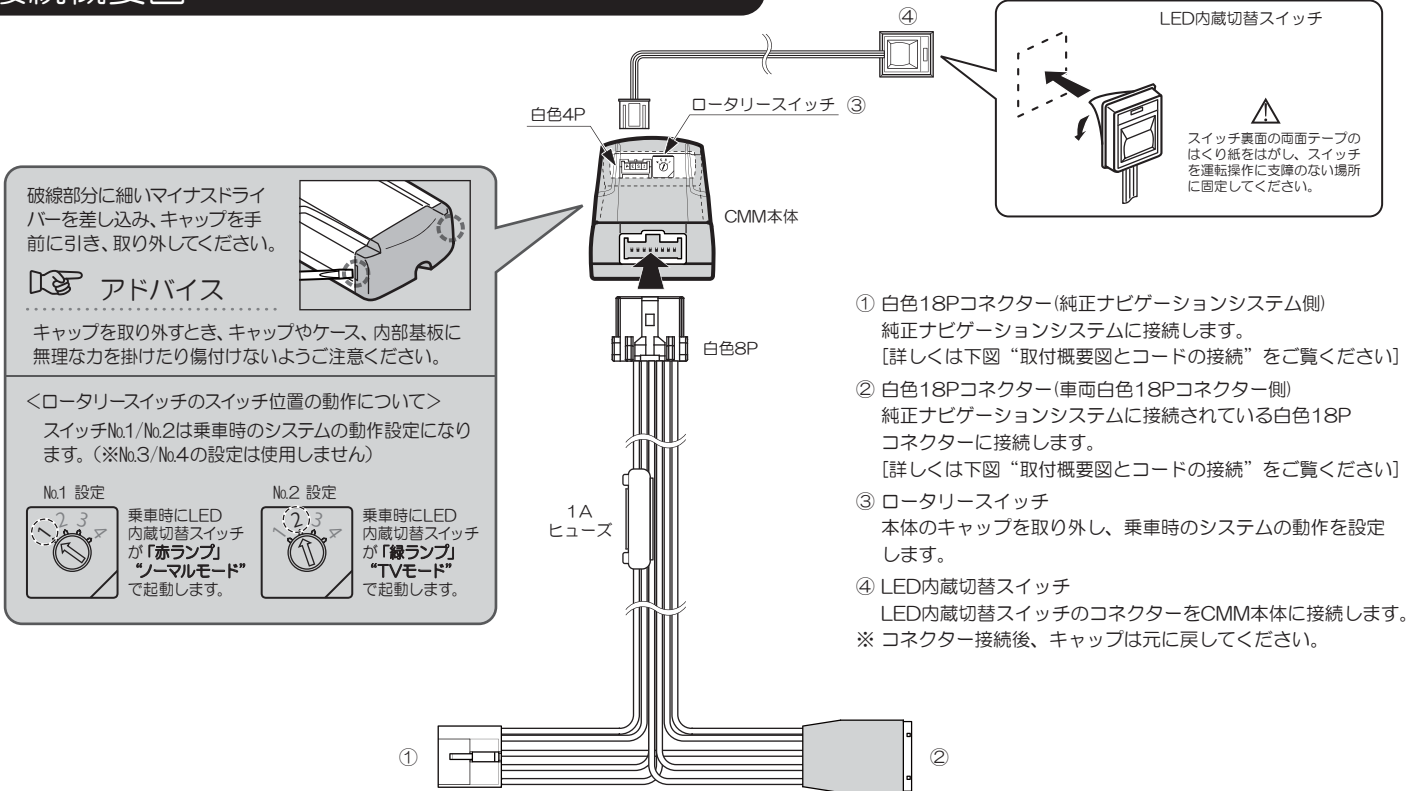
- ① マイナスドライバーをセンターコンソールのエアコンルーバーに挿込み、スプリングロックを解除してエアコンルーバーを手前に引き出し、コネクタを外して取り外す。  
② ナビゲーションを固定しているビス 4 本を緩め、手前に引き出し、コネクタ類を外して取り外す。取り付けは取り外しと逆の手順で行います。

# 取付・接続のしかた その2

## ⚠ 注意

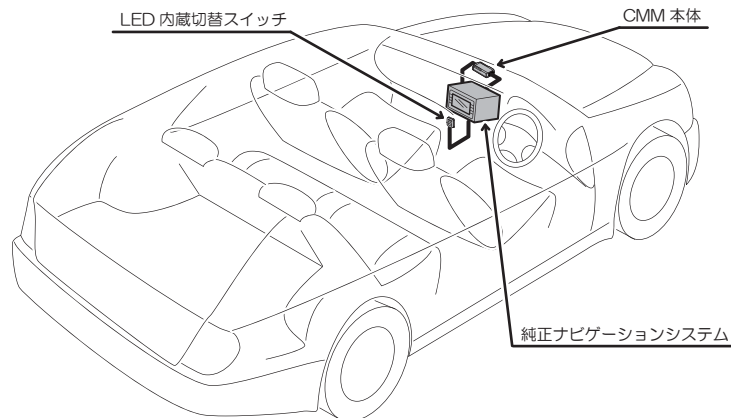
- 接続作業の前にはバッテリーのマイナス端子からアース線を必ず外して、配線作業をしてください。ショートした場合、車両の故障・破損の原因になります。
- CMM本体と白色8Pコネクターの接続は、他のすべての接続が終わってから、バッテリーをつなぐ直前に行ってください。

## 接続概要図

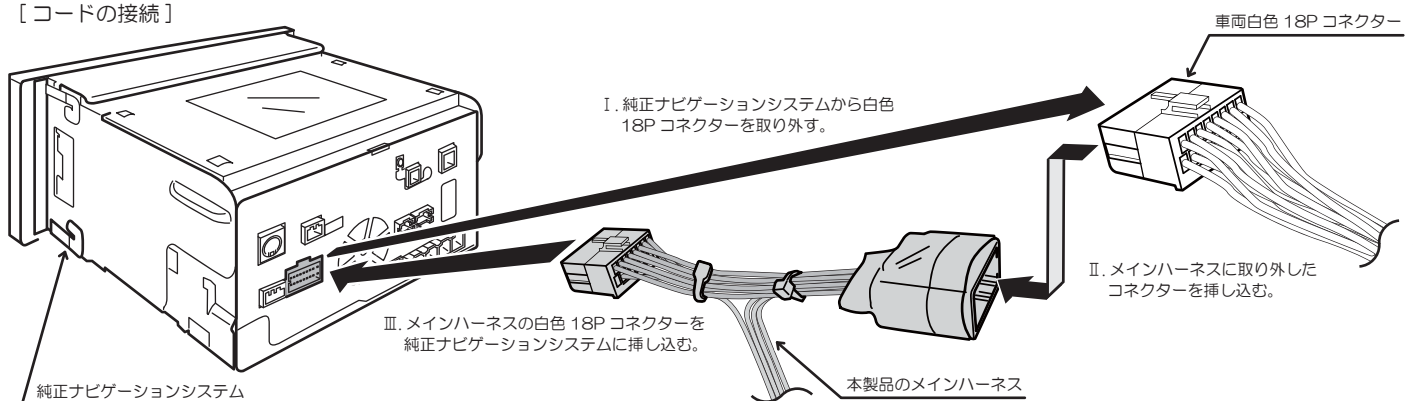


## 取付概要図とコードの接続

[取付概要図]



[コードの接続]



# ご使用について

## ご使用方法

- ① 乗車時には、自動でモード切替スイッチのランプが赤色に点灯し、システムが起動します。  
この状態のときは“ノーマルモード”で、純正システムと同じ(映像制限が解除されない)動作をします。
  - ② モード切替スイッチのボタンを押すとランプが緑色の点灯になります。  
この状態のときは“TVモード”で、映像制限が解除されます。  
走行時にTVやDVDビデオの映像を映すときは、緑色の点灯状態にしてご使用下さい。
- ※ 本製品は、TVモード時に、ナビゲーション(オーディオ)システムへ車両停止信号を送信します。  
このために、車速信号に感応して動作する機能(車速感応ボリューム、車速感応シート調整、カメラ切り替えなど)が一部、使用できない場合があります。  
(本製品は、車速感応式パワーステアリングなどのパワートレイン系には、影響を与えません。)

## アドバイス

- 正規ディーラーにてサービスを受ける際、“ノーマルモード”で入庫してください。  
“ノーマルモード”の状態に入庫しないと、無料修理保証または無料メンテナンスサービスの対象外となる恐れがあります。  
または、正規ディーラーによっては、車両をオリジナルの状態に戻さないと無料修理保証または無料メンテナンスサービスの対象外となる恐れがあります。

# 無料修理保証書

## 保証規定（必ずお読みください）

- 保証の発効  
本保証書はお買い上げいただいた販売店が必要事項を記入、捺印することにより有効となります。
- 保証の内容  
当社純正の下記商品に材料、または製造上の不具合が発生した場合、本保証書に示す期間と条件に従って無償修理（以下、これを保証修理といいます。）いたします。  
保証修理は部品の交換あるいは補修により行います。尚、取り外した不具合部品は当社の保有とします。
- 保証期間  
お買い上げ日をご使用開始日として起算し1年、または当社出荷日から起算し1年6ヶ月のどちらか早く到達する日。
- 保証修理の受け方  
保証修理をお受けになる場合は、お買い上げいただいた販売店にお持ちいただき、本保証書をご提示の上、保証修理をお申し付けください。本保証書をご提示されない場合は、保証修理をお受けいたしかねます。  
保証修理の対象商品を当社へ送付した場合の費用は、お客様の負担となります。  
出張修理を行った場合の費用はお客様の負担となります。  
保証修理の対象商品の取り外し、または取り付けを行った場合の費用はお客様の負担となります。  
尚、商品を使用できなかったことによる不便さ、及び損失についての費用は負担いたしません。
- 保証を適用しない事項  
保証期間内でも、次の場合は有償修理となります。  
(1) 当社が指定した以外の取り付けや、改造を行った場合。  
(2) 取扱説明書に示す取り扱い方法と異なるご使用上の誤り、及びお客様の保守、整備の不備による場合。  
(3) 故障の原因が当社商品以外に起因する場合。  
(4) 業務用の長時間使用や、一般車両以外に使用された場合。  
(5) お買い上げいただいた販売店や当社指定店以外で、取り付けや修理をされた場合。  
(6) 地震・台風・水害・落雷などの天災や、事故・火災・異常電圧などによる場合。  
(7) 消耗部品（ランプ・ヒューズなど）とその交換、清掃。  
(8) 一般的に認められる機能に影響の無い自然退色、傷、変形など。  
(9) 本保証書にお買い上げ日、お客様情報、車両情報、販売店情報の記入が無い場合、あるいは字句を書き換えられた場合。
- 保証の適用  
本保証書は日本国内においてのみ有効です。  
( This warranty is valid in Japan. )
- その他  
本保証書は再発行いたしませんので、大切に保管してください。

## 販売店様ご記入欄

- 保証期間※ お買い上げ日 \_\_\_\_年 \_\_\_\_月 \_\_\_\_日より1年間
- お客様情報※ ご芳名： \_\_\_\_\_ 様  
ご住所： \_\_\_\_\_  
郵便番号： \_\_\_\_\_ 電話番号： \_\_\_\_\_
- 車両情報※ 車名： \_\_\_\_\_ 車種： \_\_\_\_\_ グレード： \_\_\_\_\_  
年式： \_\_\_\_\_ 車体番号： \_\_\_\_\_
- 商品名 : CMM-58JC
- 販売店情報※ 店名 : \_\_\_\_\_  
住所 : \_\_\_\_\_  
電話番号 : \_\_\_\_\_

SAMPLE

販売店様へ・・・・・・・・※印の各項目をご記入の上、お客様にお渡しください。