



株式会社ピービー◎ <http://www.pb-jp.com>
〒731-0103 広島県広島市安佐南区緑井3-4-29

商品お問い合わせ先：大阪オフィス support@pb-jp.com
〒561-0841 大阪府豊中市名神口3-7-3
TEL.06-6335-0805 FAX.06-6335-0807

アウディ/フォルクスワーゲン/ポルシェ TVキャンセラー CMM-VAD2

適合車種

A3	ABA/DBA/DLA-8V***	'13/09 ~	new MMI / MMI Plus 装着車
A4	ABA/DBA-8W***	'16/02 ~	new MMI 装着車
A5	DBA-F5****	'17/04 ~	new MMI 装着車
A6	ABA-4G*** (MC後)	2016モデル ~	MMI ナビゲーション / MMI タッチ装着車
A7	ABA-4G*** (MC後)	2016モデル ~	MMI ナビゲーション / MMI タッチ装着車
TT	ABA-FV****	'15/08 ~	new MMI 装着車
Q7	ABA-4M****	'16/03 ~	new MMI 装着車
R8	ABA-4S****	'16/03 ~	new MMI 装着車
ポルシェ 718 ボクスター	ABA-982**	'16/02 ~	ポルシェ・コミュニケーションマネージメント (PCM) 装着車
ポルシェ 911	ABA-991****	'16/03 ~	ポルシェ・コミュニケーションマネージメント (PCM) 装着車
ポルシェ マカン	ABA/DBA-95B****	2017 モデル ~	ポルシェ・コミュニケーションマネージメント (PCM) 装着車
ポルシェ カイエン	ABA-92A****	'16/10 ~	ポルシェ・コミュニケーションマネージメント (PCM) 装着車
ゴルフ	ABA/DBA/DLA-AUC***	'13/06 ~	Discover Pro 装着車
ゴルフヴァリアント	DBA-AUC***	'14/01 ~	Discover Pro 装着車
ゴルフトゥーラン	DBA-1TCZD	'16/01 ~	Discover Pro 装着車
New ティグアン	ABA/DBA-5N***	'17/01 ~	Discover Pro 装着車
New パサート / パサートヴァリアント	ABA/DBA-3CCZE	'15/07 ~	Discover Pro 装着車
パントレー ベンティガ	ABA-BADDB	'16/09 ~	Discover Pro 装着車

※正規輸入車の日本仕様で、メーカーラインでの Audi new MMI マルチメディアインターフェイス / MMIタッチ / MMI Plus / VW Discover Pro / ポルシェ・コミュニケーションマネージメント (PCM) 装着車専用です。(一部取り付け出来ないグレードがあります。)

取扱説明書

販売店様へ
作業が完了しましたら、この取扱説明書をお客様へお渡しください。

モデルイヤーの確認方法 (車台番号10桁目の英数字でモデルイヤーが確認できます)	
G	2016モデル
H	2017モデル
【例】 W A U Z Z Z 4 G 5 G 1 2 3 * * * *	
10桁目がGなので2016モデル	

CMMシリーズをお買い上げいただき、誠にありがとうございます。本製品は、取り付け作業を必要としないコーディングタイプ(車両データ書換え型)のテレビキャンセラーです。

本製品を車両のダイアグノシス(故障診断)ポートに接続すると、TV/DVDビデオの走行中の映像制限を解除するコーディングを行います。MMI/Discover Proの設定値を変更するコーディングを行いますが、車速感知式パワーステアリングやその他のECUには、影響を与えません。(車両自己診断コンピューターに、エラーは記憶されません。)

ノーマル状態に戻す場合は、本体の設定スイッチを切り替えて、ダイアグノシス(故障診断)ポートに接続してください。また本製品は、車両接続時に取得したノーマルデータをコーディングいたします。

接続の前に、この取扱説明書をよくお読みの上、正しく作業を行ってください。

本製品は運転者以外の同乗者がTVやAVソースを視聴するために開発された製品です。運転者が走行中にAVモニターを注視することは、事故・ケガのなるとともに道路交通法で禁止されています。なお、本製品はコーディングタイプのため、映像制限の有無を切り替える操作スイッチがありません。同乗者がいないときは安全のため、AVモニターをTV・AVソース以外の車両情報やナビゲーションなどの映像に切り替えてご使用ください。

本製品は、安全に十分配慮して設計されていますが、電気製品はすべて誤った使い方をすると事故や火災の原因になります。動作がおかしかったり、異常・故障と思われる場合はすぐに使用を中止して、お買い上げの販売店または当社へご連絡ください。

この取扱説明書の指示を守らなかったことによる事故・法律の違反・車両の故障または破損・製品の不具合等の賠償につきましては、当社では一切の責任を負いません。ご了承ください。

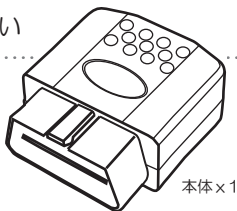
注意 接続する前に必ずお読みください。

本製品は最初に接続した車両の情報を記憶し、その車両専用となります。

本製品により映像制限の解除コーディングが行えるのは、製品1個につき車両1台です。例如同型車両であっても、他の車両に接続すると動作しません。なお、最初に接続した車両へのコーディングは何度でも行うことができます。

構成部品をご確認ください

作業前に構成部品が揃っているか確認してください。



本体 x 1

主な仕様

- 制御信号 故障診断CANバス
- 電源 DC12V マイナスアース
- 本体寸法 約 W47xH50xD22

アドバイス

正規ディーラーにてサービスを受ける際、ノーマル(制限あり)の状態にコーディングしてから、入庫してください。制限解除の状態に入庫すると、無料修理保証または無料メンテナンスサービスの対象外となる恐れがあります。

安全に正しくお使いいただくために

この取扱説明書および製品への表示では、製品を安全に正しくお使いいただき、お客様や他の人々への危害や財産への損害を未然に防止するために、以下の表示をしています。その表示と内容をよく理解してから本文をお読みください。

警告 この表示を無視して、誤った取扱をすると、人が死亡または重傷を負う可能性が想定される内容を示しています。

- 本品はDC12V仕様以外の車での使用はしない。火災の原因となります。
- 機器を分解したり、改造しない。事故、火災、感電の原因となります。
- 万一、異物が入った、水がかかった、煙が出る、変な臭いがするなどの異常が起きた場合は、直ちに使用を中止し、必ずお買い上げの販売店に相談する。そのまま使用すると事故、火災、感電の原因となります。

※本取扱説明書の記載の内容は、調査後(2015年2月現在)のデータに基づいて作成されています。調査後に車両変更、車種追加などで取付情報に変更になる場合がありますのでご注意ください。

※本取扱説明書に記載の内容および仕様は、改良のため予告なく変更する場合がありますのでご了承ください。また本取扱説明書の一部または全部を無断で転用・転載することを禁じます。

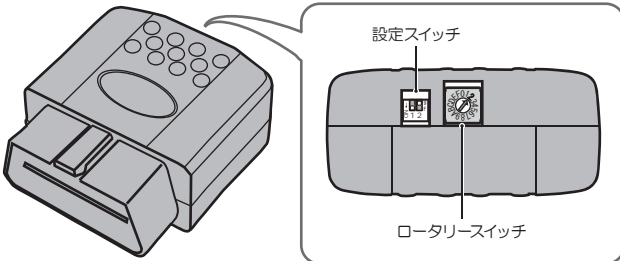
※ FOR SALE IN JAPAN ONLY

コーディングするまえの準備

⚠ 注意

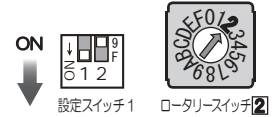
●バッテリーの充電が十分に行われている状態で作業してください。

本体上面の設定スイッチを目的に合わせて切り替えてください。
※工場出荷時はロータリースイッチ②、設定スイッチ1 ON側に設定しています。



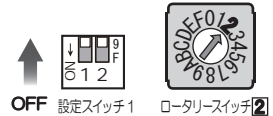
■ 映像制限を解除するとき

ロータリースイッチが②の位置にあることを確認し、設定スイッチ1を**オン**にします



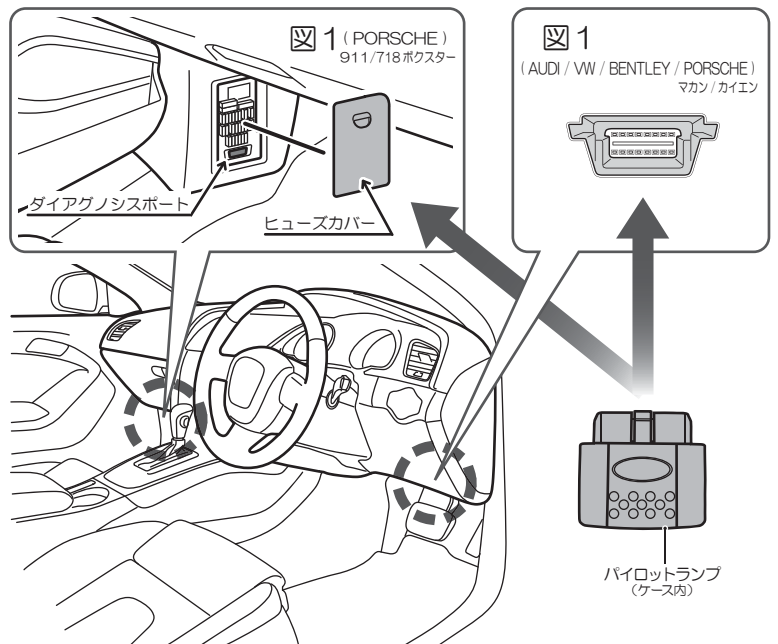
■ 映像制限を元に戻すとき

ロータリースイッチが②の位置にあることを確認し、設定スイッチ1を**オフ**にします



コーディングのしかた

- 1** キーポジションをオンにして約1分間待ちます。
[スマートエントリー&スタートシステム車は、ブレーキペダルを]踏まずに“START ENGINE STOP”ボタンを押します。
※エンジンは始動させず、ナビゲーションが起動しているのを確認してください。
- 2** 車両ダイアグノシスポート(図1)へ本製品を挿し込みます。
- 3** 本製品のパイロットランプが赤色に点灯し、約5秒後にフラッシュ点滅します。
- 4** コーディングが成功したら、接続から約10秒以内にパイロットランプが緑色に点灯します。
※コーディングが失敗したときはパイロットランプが赤色と緑色で点滅を繰り返します。コーディングが失敗しエラーナンバーが表示された場合、キーポジションを再確認し、本体を挿し直してください。
- 5** ダイアグノシスポートから本製品を取り外し、イグニッションキーをオフにします。

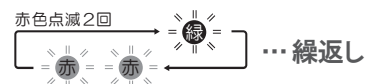


エラー表示について

本体を挿し直してもコーディングが出来ない場合は、エラー表示の点滅回数を確認し、お買い上げの販売店または弊社にお問い合わせください。

緑色に変わるまでの赤色の点滅回数でエラーナンバーを示します

例. Err02



エラーナンバー

Err01	Err02	Err03	Err04	Err05	Err06 …
赤色点滅 1 回	赤色点滅 2 回	赤色点滅 3 回	赤色点滅 4 回	赤色点滅 5 回	赤色点滅 6 …

無料修理保証書

保証規定（必ずお読みください）

1. 保証の発効
本保証書はお買い上げいただいた販売店が必要事項を記入、捺印することにより有効となります。
2. 保証の内容
当社純正の下記商品に材料、または製造上の不具合が発生した場合、本保証書に示す期間と条件に従って無償修理（以下、これを保証修理といいます。）いたします。
保証修理は部品の交換あるいは補修により行います。尚、取り外した不具合部品は当社の保有とします。
3. 保証期間
お買い上げ日をご使用開始日として起算し1年、または当社出荷日から起算し1年6ヶ月のどちらか早く到達する日。
4. 保証修理の受け方
保証修理をお受けになる場合は、お買い上げいただいた販売店にお持ちいただき、本保証書をご提示の上、保証修理をお申し付けください。本保証書をご提示されない場合は、保証修理をお受けいたしかねます。
保証修理の対象商品を当社へ送付した場合の費用は、お客様の負担となります。
出張修理を行った場合の費用はお客様の負担となります。
保証修理の対象商品の取り外し、または取り付けを行った場合の費用はお客様の負担となります。
尚、商品を使用できなかったことによる不便さ、及び損失についての費用は負担いたしません。
5. 保証を適用しない事項
保証期間内でも、次の場合は有償修理となります。
(1) 当社が指定した以外の取り付けや、改造を行った場合。
(2) 取扱説明書に示す取り扱い方法と異なるご使用上の誤り、及びお客様の保守、整備の不備による場合。
(3) 故障の原因が当社商品以外に起因する場合。
(4) 業務用の長時間使用や、一般車両以外に使用された場合。
(5) お買い上げいただいた販売店や当社指定店以外で、取り付けや修理をされた場合。
(6) 地震・台風・水害・落雷などの天災や、事故・火災・異常電圧などによる場合。
(7) 消耗部品（ランプ・ヒューズなど）とその交換、清掃。
(8) 一般的に認められる機能に影響の無い自然退色、傷、変形など。
(9) 本保証書にお買い上げ日、お客様情報、車両情報、販売店情報の記入が無い場合、あるいは字句を書き換えられた場合。
6. 保証の適用
本保証書は日本国内においてのみ有効です。
(This warranty is valid in Japan.)
7. その他
本保証書は再発行いたしませんので、大切に保管してください。

販売店様ご記入欄

1. 保証期間※ お買い上げ日 ____年 ____月 ____日より1年間
2. お客様情報※ ご芳名： _____ 様
ご住所： _____
郵便番号： _____ 電話番号： _____
3. 車両情報※ 車名： _____ 車種： _____ グレード： _____
年式： _____ 車体番号： _____
4. 商品名 : CMM-VAD2
5. 販売店情報※ 店名 : _____
住所 : _____
電話番号 : _____

販売店様へ・・・・・・・・※印の各項目をご記入の上、お客様にお渡しください。